

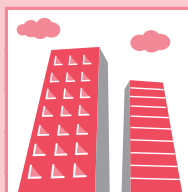
 高石機械産業株式会社

レンタル総合カタログ

vol.38

AKT/O グループ

工 事 種 類 別



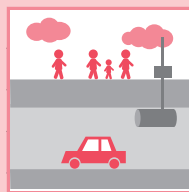
建築工事

タワークレーン	186
水中ポンプ	24
高圧洗浄機	34
発電機	40
溶接機	50
キュービクル	46
送風機・プロア	69
集塵機	74
除湿機	83
ジェットヒーター	84
タイヤ洗浄機	155
高所作業車	158
作業足場台	167
揚重機	172
フォークリフト	177
バイブレータ	193
掃除機	200
鉄筋加工機	209
通門管理システム 顔認証端末	239



山岳トンネル工事

濁水処理装置	102
送風機・プロア	69
集塵機	74
水中ポンプ	24
発電機	40
溶接機	50
照明機器	55
キュービクル	46
コンプレッサ	62
計測・測量機器	92
掘削機械	112
レンタカー・車両機械	148
高所作業車	158
バイブレータ	193



都市土木工事

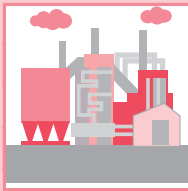
水中ポンプ	24
発電機	40
溶接機	50
照明機器	55
コンプレッサ	62
送風機・プロア	69
集塵機	74
通信機器	88
掘削機械	112
レンタカー・車両機械	148
荷役・揚重機械	172
フォークリフト	177
バイブレータ	193
キュービクル	46
シールド・推進機械	230



ダム工事

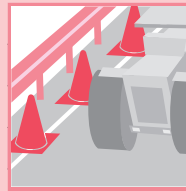
濁水処理装置	102
水中ポンプ	24
高圧洗浄機	34
バキューム機械	36
発電機	40
照明機器	55
コンプレッサ	62
ハウス・備品	76
計測・測量機器	92
掘削機械	112
振動ローラ	132
レンタカー・車両機械	148
タワークレーン	186
バイブレータ	193
バケット・ミキサー	196
キュービクル	46

インデックス



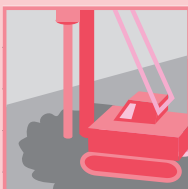
プラント工事

TIG溶接機	54
CO ₂ 溶接機	53
プラズマ切断機	53
発電機	40
チェーンブロック	172
レバーブロック	172
コンプレッサ	62
パイプカッター	216
マグネットドリル	203
パイプ開先加工機	216
インパクトレンチ	204
サンダー(ディスクグラインダ)	208
テストポンプ	217
ダイヤフラムポンプ	217
ジャッキ	176
高所作業車	158
レンタカー・車両機械	148



道路工事

ローラ	132
アスファルトフィニッシャ	135
掘削機械	112
道路カッター	130
ランマー	130
プレート	131
油圧ブレーカー	119
計測・測量機器	92
電光表示機	142
レンタカー・車両機械	148
散水車	153
橋梁点検車	161
発電機	40
照明機器	55



基礎・地盤工事

バイブロハンマー	220
ジェットカッター	222
ボーリングマシン	226
モルタルポンプ	198
バケット・ミキサー	196
掘削機械	112
水中ポンプ	24
発電機	40
コンプレッサ	62
レンタカー・車両機械	148



橋梁工事

水中ポンプ	24
発電機	40
溶接機	50
照明機器	55
コンプレッサ	62
計測・測量機器	92
レンタカー・車両機械	148
高所作業車	158
荷役・揚重機械	172
タワークレーン	186
バイブレータ	193
バケット・ミキサー	196



水中ポンプ・ 水処理機械

水中ポンプ

水中ポンプ性能曲線の見方	22
ケーブルの選定方法	23
水中ポンプ関連販売品	23
起動盤	23
普通揚程	24
単相200V	24
オートポンプ	25
残水処理ポンプ	26
残水処理ポンプ オート	26
残水ポンプ	26
排水ポンプ付バキューマー	26
高揚程	27
超高揚程	28
大水量	29
大水量高揚程	29
水中サンドポンプ	30
横型サンドポンプ	31
ブレードレスポンプ	31
水中ミキサー	31
汚水用ポンプ	31
エンジンポンプ	32
簡易ウエルポンプ	32
自動給水ユニット	32

タンク

水タンク/ノッチタンク	33
ポリ製ノッチタンク	33
ポリローリタンク	33
ベッセル	33

洗浄機

高圧洗浄機(2ワッシャー)	34
大型高圧洗浄機	34
ミニ高圧洗浄機	34
超高圧洗浄機	34
エンジン式高圧洗浄機	35
電気式スチーム洗浄機(スカイシューマー)	35
温水ワッシャー	35
水ぼうき	35

水処理機械

砂ろ過装置	35
-------	----

バキューム機械

スーパークリーナー	36
ツインバキューマー	36



発電・溶接・ 照明機器

発電機

発電機の選定	38
インバータ搭載発電機	40
小型発電機 2~3kVA ガソリン型・ディーゼル防音型	40
発電機防音BOX	40
中型発電機 10~100kVA	41
大型発電機 100~400kVA	41
超大型発電機 450kVA以上	42
超低騒音型発電機 騒音値 [49~56dB(A)]	42
発電機(ビッグタンク)	43
三電源仕様発電機	44

三電源仕様発電機(同時出力・ビッグタンク)	44
発電機自動運転盤	45
組込分電盤	45
動力用分電盤	45
電灯用分電盤	45
工専用発電設備法規	46
標準連結式キュービクル	46
乾式スコットトランス CCS型	47
単相乾式トランス CCC型	47
三相乾式トランス CCD型	48
三相タップトランス CCD-S型	48
トランス	49
自動電圧調整器	49
電工ドラム(コードリール)	49
4P中間コード	49
防油堤	49
消火器	49

溶接機

交流溶接機使用時の発電機の選定	50
WCT	50
直流溶接機	50
交流溶接機	50
発電機兼溶接機(1人用/2人用/アイドリングストップ機能付き)	51
発電機兼溶接機 防油堤付	51
エンジン溶接機	52
バッテリー溶接機	52
CO ₂ 溶接機	53
電動プラズマ切断機	53
TIG溶接機	54
エンジン式	54
電動式	54

照明機器

軽便ナイター	55
メタルハライド投光機	55
アイランプ	55
LEDライト	56
蛍光灯投光器	56
縦型蛍光灯スタンド	56
マグネット式LEDライト(スティックライト)	56
LEDバルーン投光機	57
バッテリー式LEDバルーン投光機	57
バルーン投光機	58
投光機 エンジン搭載式	58
バッテリー式HID投光機	58
マルーン投光機	59
投光車	59



コンプレッサ・ エア機械

コンプレッサ

エンジン小型コンプレッサ	62
エンジン大型コンプレッサ	62
エンジンドライコンプレッサ(ドライ)	63
エンジンドライコンプレッサ(アフタークーラー)	63
高圧コンプレッサ	64
電動ドライコンプレッサ	64
オイルフリーコンプレッサ	65
ベビーコンプレッサ	65
ハンディコンプレッサ	65
エアドライヤシステム	66
アフタークーラー	66

エアドライヤ	66
ドライフィルタ	66
エアツール	67
エアホース	67

道路メンテナンス

ブレーカーノイズサイレンサー	68
防音サイレンサー	68
防音パネル	68

送風機・ブロア

送風機	69
風管	69
ファスナー式スパイラル風管	69
スパイラル風管	69
ウルトラファン	69
プレミアムモジュールファン®	70
サイレントファン	70
AWCファン	70
コントラファン(固定翼タイプ)	71
低騒音コントラファン(可変翼タイプ)	71
ビッグログ	71
ウィン・ファージェル	72
ボルテックスブロア	72
ターボブロワ	72

エア関連機器

SF free送風機	73
ジェットミストファン	73
電気式集塵機	73
フィルター式集塵機	73

集塵機・集煙機

集塵機	74
集煙機	74



ハウス・備品

ハウス・備品

ユニバーサルハウス	76
連棟型パネルユニットハウス	76
プロハウス	76
コンテナ倉庫	77
ガードマンBOX	77
吸遮音パネル	77
事務所備品	78
シューズクリーナ	78
チョー太	78
簡易水洗トイレ	79
水洗トイレ	79
車載用トイレ	79

シーズン品

エアコン	80
スタンドファン	80
製氷機	80
ウォータークーラー	80
3Dミストファン	81
ミストファン & マルチポンプ	81
クールミスト	81
移動式クーラー(冷房・除湿)	82
移動式エアコン(冷房・暖房)	82
スポットエアコン	83
空気清浄機	83
除湿機	83
熱風ヒーター	84

パネルヒーター	84
ジェットヒーター	84
ブライトヒーター	84
ストーブ類	85
スノーロータリー	85
イベント用品	
フリーライズテント	86
デジタル文字シート	86
デジタルサイネージ	86
担架兼用ベンチ(レスキューボードベンチ)	86
スコラロテント	86
エアテント(エア-Q)	86
どろんパッ®	86

通信計測機器

通信機器	
無線機	88
業務用無線機	88
同時通話無線機	88
マルチ音声ガイドシステム	88
IP通信機	88
クラウドカメラ	89
先端可動式工業用内視鏡	89
パイプカメラ	89
ワイヤレスアンプ	89
警報通信器 レーザースキャナ式	90
警報通信器 方向識別型	90
警報通信器 無線ボタン式	90
警報通信用送受信機	91
電波式無線リモコン警告灯	91
遠隔計測監視システム(監視王)	91
計測・測量機器	
オートレベル	92
レーザーレベル	92
ローテティングレーザー	92
トランシット	92
トータルステーション	92
ノンプリズムトータルステーション	92
杭ナビ	92
レーザーセオドライト	92
レーザー壜出器	92
測量機器用三脚	93
測量機器用オプション各種	93
簡易支持力測定器(キャスポル)	94
コーンペネトロメーター	94
アンカーボルト引張荷重確認試験機	94
鉄筋探査機	95
水分計	95
一体型電磁流量計	96
膜厚計	96
無線式荷重表示計	96
荷重表示計(電子吊秤)	96
熱中症予防表示パネル/熱中症予防表示器	97
自動体外式除細動器(AED)	97
全自動血圧計	97
環境機器	
酸素濃度計	98
携帯式ガス検知器(4種)	98
ポータブルpH計	98
濁度計	98

放射温度計	98
振動レベル計	98
普通騒音計	98
環境表示計 分離型	99
環境表示計 騒音・振動表示一体型	99
水質チェッカー	99
シュミットコンクリートテストハンマー	99
デジタル粉じん計	100
雨量計	100
アネモマスター風速計	100
コンクリート養生温度計	100
屋外型風速計	100

環境関連機器

環境関連機器	
濁水処理装置	102
小型簡易濁水処理装置	102
フィルタープレス	102
スクリュウデカンタ	102
粉体供給装置	102
水質監視槽	103
浮上油回収装置	103
pH前処理装置	103
pH処理装置 希硫酸タイプ	103
pH処理装置 炭酸ガスタイプ	103
ケミカルタンクユニット	104
薬剤用タンク	104
超微細粉塵対策集塵機(大型)	104
超微細粉塵対策集塵機(中型)	105
ダイオキシン対策型エアシャワー	105
ツノズルハンドブラストマシン	105
エアラインマスク用コンプレッサ	106
自動靴底洗浄機	106
ダイオキシン対策ドライクリナー	106
特殊排水処理装置	106
負圧除塵装置	107
石綿粉塵対策型エアシャワー	107
石綿粉塵専用掃除機	107
超高压ジェットミストポンプ	107
アスベスト減容化装置	107
脱臭装置	108
プレッシャデマンド型空気呼吸器	108
一定流用型エアラインマスク	108
黒煙浄化装置	109
再生装置	109
繊維状粒子測定器	109
負圧監視装置	109
活性炭吸着装置(気相用)	110
自走式土質改良機	110
車載型回転式破砕混合装置 [HANZO]	110

掘削・運搬・解体・林業

掘削機械	
クレーン機能付バックホー	112
クレーン機能付バックホー後方小旋回	113
クレーン機能付バックホー小旋回	114
クレーン機能付バックホー配管仕様	115

バックホー配管仕様	115
バックホー後方小旋回	116
バックホー小旋回	116
電動バックホー	117
2Dガイドランス対応型ハイブリッドバックホー	117
ラジコン対応型バックホー	117
センサー	118
ヘルセンサー	118
バックセンサー	118
架線接近センサー バックホー用	118
架線接近センサー ダンプ用	118
スリーエスバックホー	118
アルミブリッジ	118
バケット類	118
油圧ブレーカー	119
低騒音油圧ブレーカー	119

運搬機械	
ベルトコンベア	120
アルミコンベア	120
ホイールローダ	121
キャリアダンプ	121

解体機械	
解体ロングバックホー	122
解体ショートリーチバックホー	122
解体用アタッチメント類	122
解体用搭乗式床材剥がし機	123
キャリアダンプ/解体用	123
バッテリー式運搬車	123
散水用加圧ポンプ	124
解体用散水機	124
遠隔散水機	124

林業機械	
グラップル	125
フォワーダ	125
ハーベスタ	126
プロセッサ	126
グラップルバケット(BK)	127
ウルトラザウルスロボ	127
フェラーバンチャザウルスロボ	127
スイングヤーダ	127

道路・整地・保安・鉄道

道路機械	
道路カッター	130
吸塵式道路カッター	130
ランマー	130
プレート	131
前後進プレート(加速度計付)	131
ハンドガイドローラ	132
振動ローラ	132
コンバインドローラ	132
水平振動ローラ	133
可変式タンデムローラ	133
振動ローラ/土工用	133
マグネット式LEDライト	133
路面温度計	133
マカダムローラ	134
タイヤローラ	134
振動マカダムローラ	134
振動タイヤローラ	135

アスファルトスプレイヤ	135
アスファルトフィニッシャ	135
合材加熱保温BOX	136
モーターグレーダー	136
販売品	136
面取り型杵	136
AKT24	136
情報化施工関連機器	137
ロードライト付バックホー	137
路面乾燥車	138
整地機械	
ブルドーザ	138
保安用品	
カラーコーン	139
RSコーン	139
コーンバー	139
保安灯 ソーラー式ハイパーツイン	139
チューブライト	139
8連灯(すずらん灯)	139
バリケード	139
フェンス(樹脂)	139
フェンス(バリケードブロック)	139
フェンス(ガードフェンス)	140
フェンス(プラスチック)	140
ウェイト	140
ガードレール	140
ゴムマット	140
ゴムマット歩行者通路	140
プラスチック製敷板	140
敷鉄板	140
セルダンパー防振マット	140
工事看板	141
工事看板(高輝度)	141
車両追突ストッパー	141
反射矢印板	141
反射矢印板 ソーラー式LED	141
回転灯	141
電子警告灯 ソーラー式	141
信号機 GPSソーラー2灯	141
CTプロテクター	141
電光表示機LED	142
FE1808型	142
SD1402型	142
LEDガードマン	142
トイレカー用ソーラー式	142
屋外用デジタルサイネージ	142
鉄道工所用機械	
軌陸ダンプ	143
軌陸トラッククレーン付	143
軌陸クローラークレーン	144
アルミ軽便トロ	144
軌陸バックホー	145
緊急脱出油圧ユニット	145
軌陸高所作業車	146



レンタカー・ 車両機械

レンタカー	
2~4tダンプ	148
三転ダンプ	148
スライドダンプ	148
2~4tトラック	149
2tトラックリフトゲート付	149

Wキャブトラック	149
2~4tトラッククレーン付	150
軽ダンプ4WD・軽トラック	152
ライトバン・軽バン	152
1BOX	152
自転車・電動自転車	152
散水車	153
バキュームコレクター	153
カーナビ	153
ドライブレコーダー	153
車両関連機器	
トラックスケール	154
ポータブル車両重量計	154
無線式トラックスケール	154
セパレートフルスケール	155
定置式スケール	155
可搬型手動ターンテーブル	155
タイヤ洗浄機 乾式	155



高所作業車・ 作業足場・建築機器

高所作業車	
トラック式 バケツ	158
トラック式 スーパーデッキ	159
トラック式 スーパーデッキクローラージャッキ仕様	160
トンネル点検車	160
橋梁点検車	161
大型橋梁点検車	162
トラック式 折り曲げ式ブーム	162
自走式クローラ 屈伸型/ブーム型	163
自走式ブーム型ホイール	164
自走式ポスト型クローラ	165
自走式ポスト型ホイール	165
自走式屈伸型ホイール	165
垂直昇降型クローラ	166
垂直昇降型ホイール	166

作業足場	
マジカルベース	167
可搬式作業台	167
階段用可搬式作業台	167
オリオン	167
アンドロメダ	167
SGセトー(背面感知ガード付き)	168
ライトステップ	168
アルミ脚立	168
セルファー	168
アップスター	168
アルミ傾斜自在階段	169
アルミハシゴ	169
アルミ足場板	169
アルミスロープ	169
荷取構台・吊り治具	
親綱	169
三脚支柱	170
セフティロック	170
ピットレシーバー	170
スカイプラットフォーム	170



荷役・揚重機械

小型揚重機	
電動チェーンブロック	172

手動チェーンブロック	172
レバーブロック	172
トロリ	172
ギヤードトロリ	172
プレントロリ	172
ベビーホイスト	173
ベビーホイスト用アーム	173
チルホール	174
チルローラ	174
ウインチ/ベビーウインチ	174
クランプ	175
仮設クランプ	175
横つり専用クランプ(ABA)	175
ハンドリフター	175
ねじ式万能型クランプ(PCA)	175
U字溝吊クランプオート	175
マシンバイス	175
マルチバイス ワニ1000	175
マイティオート	175

ジャッキ	
ジャーナルジャッキ	176
パワージャッキ(単動式)	176
爪付油圧ジャッキ	176

荷役・運搬機械	
フォークリフト	177
パワーリフター	178
ハンドパレット	178
ハリキンジャッキ	178
ボックスパレット(メッシュパレット)	178
台車	179
平床台車	179
アルミ製台車	179
アルミ製台車	179
アルミ製6輪台車	179
チルトタンク	179
多目的台車	180
簡易棚	180

自走式クレーン	
クローラークレーン2.9t	181
クローラークレーン4.9t	182
クローラークレーン4.9t ヘビーウェイト	183
カニクレーン	184
ミニクレーン(オールバッテリー仕様)	185
カニクレーン ナックルブーム(電動併用仕様)	185

タワークレーン	
タワークレーン(100t・m以上)	186
解体用クレーン	187
タワークレーン(40t・m以下)	188
ミニタワークレーン(ミニコンパス)	188

吊荷旋回制御装置	
ジャイロマスター(吊荷旋回制御装置)	189



コンクリート機器

高周波バイブレータ	
延長・分岐用機器	192
高周波コードリール	192
高周波分電箱	192
中間コード	192
型枠バイブレータ用分岐コード	192
インバータ	193
高周波エンジンバイブレータ(高周波発電機/エンジン)	193
インナーバイブレータ・型枠取付タイプ使用可能数	194


インナーバイブレータ・マルチインナー	194
型枠取付タイプ	194
キッツキ	194
アイロン	194
軽便バイブレータ・振動モータ	
軽便バイブレータ	195
振動モータ	195
高周波振動モータ	195
バケット・ミキサー	
コンクリートバケット	196
転倒バケット	196
横置きコンクリートバケット	196
攪拌機(ハンドミキサー)	196
ポットミキサー	197
モルタルミキサー	197
アサガオホッパー/Kシュート	197
U字コンクリートシューター	197
ダストシューター	197
モルタルポンプ・流量計	
モルタルポンプ	198
モルタル・エアモルタル用流量計	198

 汎用機器	
掃除機	
掃除機 湿式・手押し	200
ハンディプロア	200
搭乗式掃除機	200
フロアポリッシャー	201
床材剥がし機	201
床研磨機	201
工具類	
電気・振動ドリル	201
ハンマードリル	202
電動ブレーカー	202
コアドリル	202
マグネットドリル	203
ハンドオーガー	203
電動インパクトレンチ	204
コードレスインパクトレンチ	204
シャーレンチ	204
高速カッター	205
ハンドカッター	205
チェンソー	205
丸ノコ	205
集塵カッター	206
セーバソー	206
ジグソー	206
ベビークラッシャー	206
草刈機	207
標準タイプ	207
搭乗タイプ	207
サンダー(ディスクグラインダ)	208
集塵サンダー	208
コンクリートカンナ	208
鉄筋加工機	
ハンディ鉄筋カッター	209
ハンディ鉄筋押し曲げ機	209
鉄筋修正機	209
定置式鉄筋カッター	210
定置式鉄筋押し曲げ機	210
油圧工具	
油圧ハンドブレーカー	210

油圧チップングハンマー	210
油圧ユニット	210
油圧杭打機	210
プラグ・コネクタボディの種類	
防水プラグ・防水コネクタボディ	211

 プラント関連機器	
プラント関連機器	
手動パイプカッター	214
パイプベンダー	214
溶接クランプ(スーパーブリッジ)	214
手動ねじ切器	214
セーバソー	214
バンドソー	215
ターニングロール	215
ポジションナー	215
パイプ開先加工機	216
手動パイプカッター(ラチェット式)	216
エアインパクトレンチ	216
フランジオープナー	216
トルクレンチ プリセット形	216
テストポンプ(手動)	217
テストポンプ(電動)	217
hidroテスター(エア駆動式テストポンプ)	217
ダイヤフラムポンプ	217
エア送排風機(エアエジェクター)	217
エアヘッダー	217
検査・テスト機器・防爆機器	
電動高圧コンプレッサ	218
窒素ガス調整器(高圧用1段式圧力調整器)	218
防爆ライト	218
防爆投光器	218
防爆懐中電灯	218
防爆工具	218
片ロスパナ	218
片ロメガネレンチ	218
打撃メガネレンチ	218
片手ハンマー	218
防爆水中ポンプ	218

 基礎・地盤改良機	
杭打抜機	
パイロハンマー KM・FM・CMシリーズ	220
電動式公害対策機 LSVシリーズ	221
油圧ショベル装着式 LHVシリーズ	222
ジェットカッター JS・JPシリーズ	222
配管部材 ウォータージェットカッター用	223
超大型パイロハンマー VMシリーズ	224
アタッチメント各種	224
ZEROパイプロ	225
電動式普通型自在可変モーメント式ZERO-VR	225
油圧式可変超高周波型SR	225
油圧式可変高周波型PVE	225
地盤改良機	
ボーリングマシン SIシリーズ	226
高圧グラウトポンプ SGシリーズ	226
ミキシングプラント	226
グラウトミキサー	226
マッハバキューム	227

 シールド・推進機械	
シールド・推進機械	
土砂圧送ポンプ/油圧ユニット	230
スネーク式伸縮管	230
流体輸送設備	231
初期掘進用資材(油圧ホース)	232
一般仮設配管(SO)	232
ガス検知システム	233
電磁流量計	233
オンライン密度計	233
セミシールドマシン	234
元押ジャッキ	234
押蔵	234
2ストロングパワー	234
泥濃真空発生装置	234

 Order 特定現場仕様	
特定現場仕様	
特殊船舶	236
ATRAS N-1	236
VCD Triton	236
T-iROBO UW	237
ダム用バイブレータ	237
重量物吸着搬送機械 ジラフ	238
根こそぎ切るソー	238
工事現場用大型デジタルサイネージ	239
通門管理システム 顔認証端末	239
AI掃除ロボット	240
業務用床面清掃ロボット	240
業務用ロボット掃除機	241
ロボットクリーナー	241
窓掃除ロボット	241
狭小空間点検ロボット	241
ロジコン	242
S6型	242
NR10型	242

 資料	
レンタル約款	
レンタル契約について(レンタル約款)	244
レンタル物件サポート特約制度	
レンタル物件サポート特約制度	246
アクティオレンタル保険制度	
アクティオレンタル保険制度	248
法規	
消防法	249
ボイラー及び压力容器安全規則(労働安全衛生法)	249
道路交通法(抜粋)	249
騒音規制法	250
振動規制法	250
資格	
運転資格・法定検査等一覧表	251
単位	
国際単位系SI JIS Z 8203(2000)より抜粋	254
度量衡比較表	255

INDEX

あ

IP通信機	88
アイランブ	55
アイロン(型枠バイブレータ)	194
アサガオホッパー(ちょうちんホッパー)	197
足場	167
足場板	169
アスファルトスプレイヤ	135
アスファルトフィニッシャ	135
アスベスト減容化装置	107
アスベスト専用掃除機	107
アスベスト対策型エアシャワー	107
アタッチメント(解体用)	122
アタッチメント(ケット類・注油/ケット・掘削/ケット・掘削/ケット)	118
アタッチメント各種(パイプロ用)	224
アップスター	168
アトラエース(マグネットドリル)	203
ATRAS N-1(トレミー台船)	236
アネモマスター風速計	100
アフタークーラー	66
アミカゴ(ボックスパレット)	178
RSコーン	139
アルカート(台車)	179
アルミ足場板	169
アルミ脚立	168
アルミ傾斜自在階段	169
アルミ軽便トコ	144
アルミコンベア	120
アルミスロープ	169
アルミ製台車	179
アルミ台車	179
アルミハシゴ	169
アルミブリッジ	118
アンカーテスター	94
アンカーボルト引張荷重確認試験機	94
アンドロメダ	167

い

石綿粉塵専用掃除機	107
石綿粉塵対策型エアシャワー	107
椅子	78
一体型電磁流量計	96
一定流量型エアラインマスク	108
一般仮設配管(SO)	232
移動式エアコン(冷房・暖房)	82
移動式クーラー(冷房・除湿)	82
移動式クレーンクローラー小旋回2.9t	181
移動式クレーンクローラー小旋回4.9t	182
移動式クレーンクローラー小旋回ヘビーウェイト	183
移動式クレーン設置型(カニクレーン)	184
インナーバイブレータ(フレキ)	194
インパクトレンチ	204
インバータ	193
インバータ搭載発電機	40

う

ウインチ	174
ウィン・ファーター	72

ウエイト	140
ウエルダーキャブタイヤ(WCT)	50
ウエルダー(発電機兼溶接機)	51
ウォータークーラー(冷水器)	80
ウォータージェットカッター	222
ウォーターホース	34
ウォッシャー(高圧洗浄機)	34
雨量計	100
ウルトラザウルスロボ	127
ウルトラファン	69

え

AI清掃ロボット	240
エアインパクトレンチ	216
エアエジェクター(エア送排風機)	217
エア-Q	86
エア駆動式テストポンプ(ハイドロテスター)	217
エアケレン	67
エアコン	80
エアシャワー	105
エア送排風機(エアエジェクター)	217
エアチューブ式簡易休憩所	86
エアツール	67
エアドライヤ	66
エアドライヤシステム	66
エアヘッダー	217
エアホース	67
エアラインマスク	108
エアラインマスク用コンプレッサ	106
AED(自動体外式除細動器)	97
液晶テレビ	78
液晶プロジェクター	78
AKT24(販売品)	136
SFファン(サイレントファン)	70
SF free送風機	73
SGエクレス(階段用可搬式作業台)	167
SGセト(背面感知ガード付き)	168
SGペガ(可搬式作業台)	167
AWCファン	70
LED/パレール投光機	57
LEDライト	56
LEDライト(引掛式/クランプ式/三脚式)	56
遠隔計測監視システム(監視王)	91
遠隔散水機	124
エンジン大型コンプレッサ	62
エンジン小型コンプレッサ	62
エンジン式高圧洗浄機	35
エンジン式TIG溶接機	54
エンジンドライコンプレッサ(アフタークーラー)	63
エンジンドライコンプレッサ(ドライ)	63
エンジンバイブレータ(高周波発電機/エンジン)	193
エンジンポンプ(消防ポンプ)	32
エンジン溶接機	52
エンジンワッシャー(エンジン式高圧洗浄機)	35
延長・分岐用機器(バイブレータ用)	192

お

オイルフェンス(防油堤)	49
オイルフリーコンプレッサ	65

大型橋梁点検車	162
大型高圧洗浄機	34
大型発電機 100~400kVA	41
大割圧砕機(アタッチメント)	122
屋外型風速計	100
屋外用デジタルサイネージ	142
汚水用ポンプ(水中ポンプ)	31
オートポンプ(水中ポンプ/オート)	25
オートレベル(自動レベル)	92
オーバーフェンス(橋梁点検車)	161
親綱	169
折り椅子	78
オリオン	167
折り曲げ式ブーム(高所作業車)	162
温水ワッシャー	35
温風ヒーター	85
オンライン密度計	233

か

会議用テーブル	78
解体ショートリーチバックホー	122
解体ロングバックホー	122
解体用アタッチメント類	122
解体用キャリアダンプ(ミニローダー)	123
解体用クレーン	187
解体用散水機	124
解体用搭乗式床材剥がし機	123
ガイドランス対応型ハイブリッドバックホー	117
階段用可搬式作業台	167
回転椅子	78
回転灯	141
カウンター保管庫	78
角ハゼ金物	170
攪拌機(ハンドミキサー)	196
荷重表示計(電子吊秤)	96
ガス検知システム	233
仮設クランプ	175
架線接近センサー(ダンプ用)	118
架線接近センサー(バックホー用)	118
加速度計付前後進プレート	131
片口スパナ(防爆工具)	218
片口メガネレンチ(防爆工具)	218
片袖机	78
片手ハンマー(防爆工具)	218
型枠バイブレータ(キッツキ/アイロン)	194
型枠バイブレータ用分岐コード	192
活性炭吸着装置	110
活性炭吸着装置(気相用)	110
ガッチャ(レバーブロック)	172
ガードフェンス(フェンス)	140
ガードマンBOX	77
ガードレール	140
カーナビ	153
カニクレーン(移動式クレーン設置型)	184
カニクレーン ナックルブーム	185
可搬式手動ターンテーブル	155
可搬式作業台	167
壁打バイブレータ(コテ型バイブレータ)	195
可変式タンデムローラ	133

カラーコーン	139
刈払機(草刈機)	207
簡易ウエルポンプ	32
簡易支持力測定器(キャスポル)	94
簡易水洗トイレ(軽水洗トイレ)	79
簡易棚	180
環境表示計(騒音・振動表示一体型)	99
環境表示計(分離型)	99
乾式スコットトランス CCS型	47

き

キツツキ(型枠バイブレータ)	194
起動盤	23
キーパー(安全帯)	170
ギヤ式ジャッキ(ジャーナルジャッキ)	176
キャスポル(簡易支持力測定器)	94
脚立	168
ギヤードトオリ	172
キャブタイヤ	50
キャリアダンプ/解体用	123
キャリアダンプ(ゴムクローラダンプ・不整地運搬車)	121
吸遮音パネル	77
吸塵式道路カッター	130
給水車(散水車)	153
キュービクル	46
狭小空間点検ロボット	241
業務用無線機	88
業務用床面清掃ロボット	240
業務用ロボット掃除機	241
橋梁点検車(オーバーフェンス)	161
軌陸クローラクレーン	144
軌陸高所作業車	146
軌陸ダンプ	143
軌陸トラッククレーン付	143
軌陸バックホー	145
緊急脱出油圧ユニット	145
緊張器	169

<

杭打抜機(バイブロハンマー)	220
杭ナビ	92
空気清浄機 Blueair Pro	83
草刈機(標準/搭乗)	207
クサビバイブレータ	195
掘削機(バックホー・コンボ・油圧ショベル)	112
組込分電盤	45
クーラー	80
グラインダ(サンダー)	208
クラウドカメラ	89
グラウトミキサー	226
グラッブル	125
グラッブルバケット(ウルトラザウルスロボ・フェラーリチャカスロボ)	127
グラッブルバケット(BK)	127
クランプ	175
クールミスト	81
クレーン機能付バックホー	112
クレーン機能付バックホー後方小旋回	113
クレーン機能付バックホー小旋回	114
クレーン機能付バックホー配管仕様	115

クローラクレーン(鉄道用)	144
クローラクレーン2.9t	181
クローラクレーン4.9t	182
クローラクレーン4.9t ヘビーウェイト	183

け

蛍光灯投光器	56
Kシュート(ちょうちんシュート)	197
軽水洗トイレ(簡易水洗トイレ)	79
携帯式ガス検知器(4種)	98
軽ダンプ 4WD	152
軽トラック	152
軽バン	152
軽便トロ	144
軽便ナイター(ハコゲンランプ)	55
軽便バイブレータ	195
軽便パンチ	195
警報通信器	90
警報通信用送受信機	91
血圧計	97
ケミカルタンクユニット	104

こ

コアドリル	202
高圧グラウトポンプ SGシリーズ	226
高圧コンプレッサ	64
高圧洗浄機(Zワッシャー)	34
高輝度工事看板	141
合材加熱保温BOX	136
工事看板	141
工事看板(高輝度)	141
工事現場用大型デジタルサイネージ	239
高周波エンジンバイブレータ	193
高周波コードリール	192
高周波振動モータ	195
高周波発電機/エンジン	193
高周波分電箱	192
工場扇(スタンドファン)	80
高所作業車	158
高所作業車(鉄道用)	146
高所作業車 自走式クローラ	163
高所作業車 自走式屈伸型ホイール	165
高所作業車 自走式ポスト型クローラ	165
高所作業車 自走式ポスト型ホイール	165
高所作業車 垂直昇降型クローラ	166
高所作業車 垂直昇降型クローラ ストレッチャー式	166
高所作業車 垂直昇降型ホイール	166
高所作業車 トラック式 折り曲げ式ブーム	162
高所作業車 トラック式 橋梁点検車	161
高所作業車 トラック式 スーパーデッキ	159
高所作業車 トラック式 スーパーデッキローラージャッキ仕様	160
高所作業車 トラック式 バケット	158
高所作業車 ブーム型ホイール	164
高速カッター	205
後方小旋回バックホー	116
後方小旋回ミニバックホー	116
高揚程(水中ポンプ)	27
交流溶接機(抵抗機)	50
小型簡易濁水処理装置	102

小型発電機 2~3kVA(ガソリン型/ディーゼル静音型)	40
黒煙浄化装置	109
コテ型バイブレータ	195
コードリール(電工ドラム)	49
コードレスインパクトレンチ	204
ゴムクローラダンプ(キャリアダンプ・不整地運搬車)	121
ゴムマット	140
ゴムマット歩行者通路	140
小割圧砕機(アタッチメント)	122
コンクリートカンナ	208
コンクリートバケット	196
コンクリートモルタルALC水分計	95
コンクリート養生温度計	100
コンテナ倉庫	77
コンテナ倉庫(シャッタータイプ)	77
コントラファン(固定翼タイプ)	71
コーンバー	139
コンバインドローラ	132
コンプレッサ	62
コンベア	120
コーンペネトロメーター	94

さ

再生装置	109
サイドローラ(ハンドガイドローラ)	132
サイレントファン(SFファン)	70
三脚(測量機器用)	93
三脚支柱	170
散水機(解体用)	124
散水車(給水車)	153
散水用加圧ポンプ	124
残水処理ポンプ(スーパーパーポンプ)	26
残水処理ポンプ オート	26
残水ポンプ	26
三相乾式トランス CCD型	48
三相タップトランス CCD-S型	48
酸素濃度計	98
サンダー(グラインダ)	208
三電源仕様発電機	44
三電源仕様発電機(同時出力・ビッグタンク)	44
三点式フォーク(アタッチメント)	122
三転ダンプ	148
サンドポンプ	30
3tダンプ	148

し

ジェットカッター JS・JPシリーズ	222
ジェットカッター用高圧ホース	222
ジェットヒーター	84
ジェットミストファン	73
ジェネレーター(発電機)	41
CO ₂ 溶接機	53
敷鉄板	140
ジグソー	206
自走式屈伸型ホイール	165
自走式土質改良機	110
支柱(親網支柱)	169
支柱(三脚支柱)	170
自転車	152

INDEX

し

CTプロテクター	141
自動運転盤(発電機)	45
自動給水ユニット	32
自動靴底洗浄機	106
自動体外式除細動器(AED)	97
自動電圧調整器	49
自動レベル(オートレベル)	92
GPSソーラー信号機2灯	141
ジブクレーン(タワークレーン)	186
事務所備品	78
ジャイロマスター(吊荷旋回制御装置)	189
車載型回転式破砕混合装置 [HANZO]	110
車載用トイレ	79
ジャッキ	176
ジャックハンマー	67
ジャーナルジャッキ(ギヤ式ジャッキ)	176
ジャバラ(風管)	69
車両重量計	154
車両追突ストッパー	141
シャーレンチ	204
ジャンクションバルブ	34
集煙機	74
集塵カッター	206
集塵機	74
集塵サンダー	208
重量物吸着搬送機械 ジラフ	238
樹脂フェンス	139
シューズクリーナ	78
手動チェーンブロック	172
手動ねじ切器	214
手動パイプカッター	214
手動パイプカッター(ラチェット式)	216
受変電設備	46
シュミットコンクリートテストハンマー(テストハンマー)	99
消火器	49
小旋回バックホー(超小旋回)	116
小旋回ミニバックホー(超小旋回)	116
章動ローラ(水平振動ローラ)	133
情報化施工関連機器	137
消防ノズル	32
消防ホース	32
消防ポンプ(エンジンポンプ)	32
照明機(投光機)	57
照明機器	55
照明車(投光車)	59
初期掘進用資材(油圧ホース)	232
書庫(ガラス戸/スチール戸)	78
除湿機	83
ショベル(バックホー・ユンボ・油圧ショベル)	112
ジラフ(重量物吸着搬送機械)	238
信号機 GPSソーラー2灯	141
振動タイヤローラ	135
振動ドリル	201
振動マカダムローラ	134
振動モータ	195
振動レベル計	98
振動ローラ(ローラ)	132

振動ローラ/土工用	133
-----------	-----

す

吸込ダクトホース	74
水質監視槽	103
水質チェッカー	99
水洗トイレ	79
水槽(水タンク)	33
水中サンドポンプ	30
水中ポンプ/汚水用ポンプ	31
水中ポンプ/オート(オートポンプ)	25
水中ポンプ関連販売品	23
水中ポンプ/高揚程	27
水中ポンプ/残水処理ポンプ	26
水中ポンプ/残水処理ポンプオート	26
水中ポンプ/残水ポンプ	26
水中ポンプ/大水量	29
水中ポンプ/大水量高揚程	29
水中ポンプ/超高揚程	28
水中ポンプ/普通揚程	24
水中ポンプ/ブレードレスポンプ	31
水中ミキサー	31
スーパー(掃除機)	200
スーパーポンプ(残水処理ポンプ)	26
水分計	95
水平振動ローラ(章動ローラ)	133
スイングヤード	127
スカイスチーマー(電気式スチーム洗浄機)	35
スカイプラットフォーム	170
スカイマスター(高所作業車)	158
スクリュウデカンタ	102
スケルトンバケット(アタッチメント)	122
スコラロテント	86
すずらん灯(8連灯)	139
スタンドファン(工場扇)	80
スチールパーテーション	78
スティックライト(マグネット式LEDライト)	56
ストーブ類	85
砂ろ過装置	35
スネーク式伸縮管	230
スノーロータリー	85
スパイラル風管	69
スーパークリーナー(バキューマー)	36
スパッツ(タイヤ洗浄機)	155
スーパーデッキ(高所作業車)	159
スーパーブリッジ(溶接クランプ)	214
スポットエアコン	83
スライドダンブ	148
スリーエスバックホー	118
3Dミストファン	81
スロープ	169

せ

製氷機	80
清掃ロボット	240
石油ストーブ(ガスマストーブ)	85
Zフォーク(アタッチメント)	122
Zワッシャー(高圧洗浄機)	34
ゼネレーター(発電機)	41

セーバソー	206
セバレートフルスケール	155
セフティロック	170
セミシールドマシン(泥水式)	234
セルダンパー防振マット	140
セルフアー	168
ZEROパイプロ	225
繊維状粒子測定器	109
前後進プレート(加速度計付)	131
センサー	118
全自動血圧計	97
先端可動式工業用内視鏡	89

そ

騒音計	98
掃除機(湿式・手押し)	200
送風機(フロア)	69
測量機器用オプション各種	93
測量機器用三脚	93
測量・計測機器	92
ソーラー式電子警告灯	141

た

ダイオキシンの対策型エアシャワー	105
ダイオキシンの対策ドライクリナー	106
台車	179
大水量(水中ポンプ)	29
大水量高揚程(水中ポンプ)	29
タイヤショベル(ホイールローダ・ペイローダ)	121
タイヤ洗浄機 乾式	155
タイヤ洗浄機(スパッツ)	155
ダイヤフラムポンプ	217
タイヤローラ	134
濁水処理装置	102
ダクト(風管)	69
濁度計	98
打撃メガネレンチ(防爆工具)	218
ダストシューター	197
脱臭装置	108
タップトランス	48
縦型蛍光灯スタンド	56
ターニングロール	215
Wキャブトラック	149
WCT(ウエルダーキャブタイヤ)	50
ターボブロワ	72
ダム用パイプレータ	237
多目的台車	180
ガルマストーブ(石油ストーブ)	85
ガルマミキサー(ポットミキサー)	197
タワークレーン(ジブクレーン)	186
タワークレーン(100t・m以上)	186
タワークレーン(40t・m以下)	188
担架兼用ベンチ(レスキューボードベンチ)	86
タンク	33
炭酸ガス溶接機(CO ₂ 溶接機)	53
単相乾式トランス CCC型	47
単相200V	24
ターンテーブル	155
タンデムローラ	133

ダンブ	148
ダンブ(鉄道用)	143
ち	
チェンソー	205
チェーンブロック(手動/電動)	172
窒素ガス調整器(高圧用1段式圧力調整器)	218
チッピングハンマー	67
チビ太(ミニ高圧洗浄機)	34
中型発電機 10~100kVA	41
中間コード(4P)	49
中間コード(バイプレータ用)	192
チューブライト	139
超大型パイロハンマー VMシリーズ	224
超大型発電機 450kVA以上	42
超高圧ジェットミストポンプ	107
超高圧洗浄機(ロータリージェット)	34
超高揚程(水中ポンプ)	28
ちょうちんシュート(Kシュート)	197
ちょうちんホッパー(アサガオホッパー)	197
超低騒音型発電機 騒音値 [49~56dB(A)]	42
超微細粉塵対策型集塵機(大型)	104
超微細粉塵対策型集塵機(中型)	105
直流溶接機	50
チョー太(長靴洗浄機)	78
チルタンク	179
チルホール	174
チルローラ	174
つ	
ツインバキューマー	36
通門管理システム 顔認証端末	239
机	78
2Dガイドランス対応型ハイブリッドバックホー	117
ツートンズハンドブラストマシン	105
爪付油圧ジャッキ	176
て	
T-iROBO UW	237
TIG溶接機(エンジン式/電動式)	54
抵抗機(交流溶接機)	50
低床ダンブ	148
低床トラック	149
ディスクグラインダ(サンダー)	208
ディーゼル防音型発電機 2~3kVA	40
低騒音コントラファン(可変翼タイプ)	71
低騒音油圧ブレーカー	119
定置式スケール	155
定置式鉄筋押し曲げ機	210
定置式鉄筋カッター	210
泥濃真空発生装置	234
デジタルサイネージ	86
デジタルサイネージ(屋外用)	142
デジタル粉じん計	100
デジタル文字シート	86
テストハンマー(シュミットコンクリートテストハンマー)	99
テストポンプ(手動/電動)	217
鉄筋押し曲げ機	209
鉄筋カッター	209

鉄筋修正機	209
鉄筋探査機	95
鉄筋バンダー	209
テレビ	78
電気式集塵機	73
電気式スチーム洗浄機(スカイスター)	35
電気ドリル	201
電気ハンマー(電動ブレーカー)	202
電工ドラム(コードリール)	49
電光表示機LED	142
電光表示機LED(トイレカー用ソーラー式)	142
電子警告灯ソーラー式	141
電子セオドライト(トランシット)	92
電子吊秤(荷重表示計)	96
電磁流量計	233
テント	86
電動インパクトレンチ	204
電動高圧コンプレッサ	218
電動式公害対策機 LSVシリーズ	221
電動式TIG溶接機	54
電動式普通型自在可変モーメント式 ZORO-VR(ZERO)	225
電動式油圧ポンプ	206
電動自転車	152
電動ZEROパイロ	225
電動チェーンブロック	172
電動ドライコンプレッサ	64
転倒バケット	196
電動バックホー	117
電動プラズマ切断機	53
電動ブレーカー(電気ハンマー)	202
電波式無線リモコン警告灯	91
電棒バイプレータ	195
と	
トイレ	79
投光機 エンジン搭載式	58
投光機(照明機)	56
投光機(ライト)	55
投光機(リバーンタイプ)	57
投光車(照明車)	59
同時通話無線機	88
搭乗式掃除機	200
道路カッター(舗装カッター)	130
道路カッター(吸塵式)	130
特殊船舶(ATRAS N-1/VCD Triton)	236
特殊排水処理装置	106
土砂圧送ポンプ/油圧ユニット	230
トータルステーション	92
ドライコンプレッサ	63
ドライフィルタ	66
ドライプレコーダー	153
トラック	149
トラッククレーン付(ユニック車)	150
トラッククレーン付(鉄道用)	143
トラックスケール	154
トランシット(電子セオドライト)	92
トランス	49
トルクレンチ プリセット形	216
トレミー台船(ATRAS N-1/VCD Triton)	236

トロリ	172
どろんパッ®	86
トンネル集塵機	73
トンネル点検車	160
な	
長靴洗浄機(チョー太)	78
流し台	78
に	
2tダンブ	148
2tトラック	149
2tトラッククレーン付(2tユニック車)	150
2tトラックリフトゲート付	149
2tユニック車(2tトラッククレーン付)	150
ね	
根こそぎ切るソー	238
ねじ式万能型クランプ(PCA)	175
熱中症予防表示器	97
熱中症予防表示パネル	97
熱風ヒーター	84
の	
ノッチタンク	33
のび馬(可搬式作業台)	167
法面バケット(アタッチメント)	118
ノンプリズムトータルステーション	92
は	
配管付バックホー	115
配管部材(ウォータージェットカッター用)	223
排水ポンプ付バキューマー	26
ハイドロテスター(エア駆動式テストポンプ)	217
ハイパーツイン(保安灯)	139
パイプ開先加工機	216
パイプカッター	214
パイプカメラ	89
パイプ台車(平床台車)	179
パイプバンダー	214
ハイブリッドバックホー	117
パイロハンマー KM・FM・CMシリーズ(杭打抜機)	220
ハイライダー(高所作業車)	158
ハイワッシャー(高圧洗浄機)	34
ハウス	76
秤	96
バキューマー(スーパークリーナー)	36
バキュームコレクター	153
バケット類(アタッチメント)	118
梯子	169
パソコン用発電機 インバータ搭載	40
8連灯(すずらん灯)	139
バックセンサー	118
バックホー	116
バックホー(鉄道用)	145
バックホー(ロードライト付)	137
バックホークレーン付	112
バックホー後方小旋回	116
バックホー小旋回(超小旋回)	116

INDEX

は

バックホー配管仕様	115
バッテリー式運搬車	123
バッテリー式HID投光機	58
バッテリー式LEDバルーン投光機	57
バッテリーフォーク(リフト)	178
バッテリー溶接機	52
発電機	41
発電機兼溶接機(1人用/2人用/アイドリングストップ機能付き)	51
発電機兼溶接機 防油堤付	51
発電機自動運転盤	45
発電機(ビッグタンク)	43
発電機防音BOX	40
パーティーション	78
パートナーカッター(ハンドカッター)	205
パネルヒーター	84
パノラマスタンド(縦型蛍光灯スタンド)	56
幅狭バケツ(アタッチメント)	118
幅広バケツ(アタッチメント)	118
ハーベスタ	126
ハリキンジャッキ	178
バリケード	139
バリケードブロック	139
バルーン投光機	58
ハロゲンランプ(軽便ナイター)	55
パノネス(搭乗タイプ草刈機)	207
パワーウェッジ	176
パワーゲート付トラック	149
パワージャッキ(単動式)	176
パワーリフター(バッテリーフォーク)	178
パン	152
半切Kシュート(U字コンクリートシューター)	197
反射矢印板 ソーラー式LED	141
反射矢印板(方向指示板)	141
HANZO(車載型回転式破碎混合装置)	110
ハンディコンプレッサ	65
ハンディ鉄筋押し曲げ機	209
ハンディ鉄筋カッター	209
ハンディプロア	200
ハンドオーガー	203
ハンドガイドローラ(サイドローラ)	132
ハンドカッター(パートナーカッター)	205
バンドソー	215
ハンドパレット(ビシャモン)	178
ハンドミキサー(攪拌機)	196
ハンドリフター	175
ハンマードリル	202

ひ

pH処理装置 希硫酸タイプ	103
pH処理装置 炭酸ガスタイプ	103
pH前処理装置	103
肘付回転椅子	78
肘無回転椅子	78
ビシャモン(ハンドパレット)	178
ヒーター	84
ビッグタンク発電機	43
ビックハンマー	67

ビッグログ	71
ビットレシーバー	170
100Vワッシャー(ミニ高圧洗浄機)	34
ヒュームコレクター(集塵機)	74
標準連結式キュービクル	46
平床台車(パイプ台車)	179

ふ

ファスナー式スパイラル風管	69
負圧監視装置	109
FAX(複合機)	78
負圧除塵装置	107
ファンヒーター(ブルーヒーター)	85
VCD Triton(トレミー台船)	236
フィルター式集塵機	73
フィルタープレス	102
風管(ジャバラ)	69
風速計	100
フェラーバンチャザウルスロボ	127
フェンス(ガードフェンス)	140
フェンス(樹脂)	139
フェンス(バリケードブロック)	139
フェンス(プラスチック)	140
フォーク/全旋回タイプ(アタッチメント)	122
フォークリフト	177
フォワード	125
複合機	78
浮上油回収装置	103
不整地運搬車(キャリアダンプ・ゴムクローラダンプ)	121
普通騒音計	98
普通揚程(水中ポンプ)	24
ブライトヒーター	84
プラスチック製敷板	140
プラスチックフェンス	140
プラズマ切断機(電動)	53
フランジオープナー	216
フリーライズテント	86
ブルドーザ	138
ブルーヒーター(ファンヒーター)	85
ブレーカー	119
ブレーカーノイズサイレンサー	68
ブレーカー(丸)	67
フレキ(インナーパイプレータ)	194
ブレッシャデマンド型空気呼吸器	108
プレート	131
ブレードレスポンプ	31
プレミアムモジュールファン®	70
ブレントロリ	172
プロア(送風機)	69
フロアポリッシャー	201
プロジェクター	78
プロセッサ	126
プロハウス	76
粉じん計	100
粉体供給装置	102
分電盤	45
分離槽タンク(ノッチタンク)	33

へ

ペイローダ(ホイールローダ・タイヤショベル)	121
ペッカー(床材剥がし機)	201
ベッセル	33
pH処理装置 希硫酸タイプ	103
pH処理装置 炭酸ガスタイプ	103
pH前処理装置	103
ベビーウインチ	174
ベビークラッシャー	206
ベビーコンプレッサ	65
ベビーフレキ	195
ベビーホイスト	173
ベビーホイスト用アーム	173
ヘラクレス(台車)	179
ヘルセンサー	118
ベルトコンベア	120

ほ

保安灯 ソーラー式ハイパーツイン	139
ホイールローダ(ペイローダ・タイヤショベル)	121
防音サイレンサー	68
防音パネル	68
方向識別型警報通信器	90
方向指示板(反射矢印板)	141
放射温度計	98
防水コネクタボディ	211
防水プラグ	211
防爆懐中電灯	218
防爆工具	218
防爆水中ポンプ	218
防爆投光器	218
防爆ライト	218
防油堤(オイルフェンス)	49
防油堤付発電機兼溶接機	51
ボジショナー	215
舗装カッター(道路カッター)	130
ポータブル車両重量計	154
ポータブルpH計	98
ボックスパレット(メッシュパレット)	178
ポットミキサー(ダルマミキサー)	197
ポリッシャー	201
ポリ製ノッチタンク	33
ポリローリタンク	33
ボーリングマシン SIシリーズ	226
ボルテックスプロア	72
ホワイトボード	78
ポンプ	24

ま

マイティオート	175
マイティベース(可搬式作業台)	167
マカダムローラ	134
膜厚計	96
マグネット(アタッチメント)	122
マグネット式LEDライト	133
マグネット式LEDライト(スティックライト)	56
マグネット付き小割圧砕機(アタッチメント)	122
マグネットドリル(アトラエース/ライトボーラー)	203

マジカルベース	167
マシンバイス	175
マッパバキューム	227
窓清掃ロボット	241
マルチインナー	194
マルチ音声ガイドシステム	88
マルチスケール	154
マルチバイス ワニ1000	175
マルチポンプ	81
丸ノコ	205
丸ハゼ金物	170
マレーン投光機	59

み

ミキシングプラント	226
水タンク	33
ミストクーラー(ミストファン)	81
ミストファン(ミストクーラー)	81
水ぼうき	35
ミーティングテーブル	78
ミニクレーン(オールバッテリー仕様)	185
ミニ高圧洗浄機	34
ミニタワークレーン(ミニコンパス)	188
ミニバックホー後方小旋回	116
ミニバックホー小旋回(超小旋回)	116
ミニローダー(解体用キャリアダンプ)	123

む

無線機	88
無線式荷重表示計	96
無線式トラックスケール	154

め

メタルハライド投光機	55
メッシュパレット(ボックスパレット)	178
面取り型枠(販売品)	136

も

木材水分計	95
モーターグレーダー	136
モーターコンプレッサ	64
元押ジャッキ	234
モルタル・エアモルタル用流量計	198
モルタルポンプ	198
モルタルミキサー	197

や

薬剤用タンク	104
--------	-----

ゆ

油圧圧砕機大割(アタッチメント)	122
油圧圧砕機小割(アタッチメント)	122
油圧杭打機	210
油圧掘削機(バックホー・コンボ・油圧ショベル)	116
油圧式可変高周波型 PVE(ZERO)	225
油圧式可変超高周波型 SR(ZERO)	225
油圧ショベル装着式 LHVシリーズ	222
油圧ショベル(バックホー・コンボ・掘削機)	116
油圧チップングハンマー	210

油圧爪付ジャッキ	176
油圧鉄骨カッター/オートマ(アタッチメント)	122
油圧ハンドブレーカー	210
油圧ブレーカー	119
油圧分離式ジャッキ	176
油圧ホース(初期掘進用資材)	232
油圧ユニット	210
U字溝吊クランプオート	175
U字コンクリートシューター(半切Kシュート)	197
床研磨機	201
床材剥がし機(ベッカー)	201
ユニック車(トラッククレーン付)	150
ユニバーサルハウス	76
コンボ(バックホー・油圧ショベル・掘削機)	116

よ

溶接機	50
溶接クランプ(スーパーブリッジ)	214
横置きコンクリートバケット	196
横型サンドポンプ	31
横つり専用クランプ(ABA)	175
4tダンプ	148
4tトラック	149
4tトラッククレーン付(4tユニック車)	150
4tユニック車(4tトラッククレーン付)	150
4P中間コード	49

ら

ライト	55
ライトステップ	168
ライトバン	152
ライトボーラー(マグネットドリル)	203
ラジコン対応型バックホー	117
ランマー	130
ランマー(防音型)	130

り

陸上ポンプ(エンジンポンプ)	32
リチウムバッテリーユニット	56
リフトゲート付トラック	149
リフトラ(高所作業車)	158
流体輸送設備	231
両袖機	78
林業用スイングヤーダ	127
林業用バックホーグラップル	125
模形(バックホーグラップル&カトラザルロボ・フェラーリCチャザルロボ)	127
林業用ハーベスタ	126
林業用フォワーダ	125
林業用プロセッサ	126

る

ルーフェデッキ	170
---------	-----

れ

冷水器(ウォータークーラー)	80
冷蔵庫	78
レーザーस्कヤナ式警報通信器	90
レーザー墨出器	92
レーザーセオドライト	92

レーザーレベル	92
レスキューボードベンチ(担架兼用ベンチ)	86
レバーブロック(ガッチャ)	172
レンタカー	148
連棟型パネルユニットハウス	76

ろ

6輪台車	179
ロジコン	242
ロータリージェット(超高圧洗浄機)	34
ロッカー	78
ローテーティングレーザー	92
ロードライト付バックホー	137
路面温度計	133
路面乾燥車	138
ロボットクリーナー	241
ローラージャッキ仕様高所作業車	160
ローラ(振動ローラ)	132

わ

ワイヤレスアンブ	89
脇机	78
ワッシャー	34
1BOX	152

レンタルカタログの見方

アクティオグループで保有している豊富なレンタル商品のうち、
代表的な商品（メーカー・型式）を掲載しておりますが、掲載以外の商品も取り扱っております。

- 掲載している機種・仕様等は予告なく変更することがございます。
- 地域によっては取り扱いのできない商品がございます。
- 新機種の採用もしていますので、カタログ掲載以外の機種もお問い合わせください。
- センター管理機械の為、センターからの配送となる機械もございます。
- レンタル料金につきましては、最寄りの営業所へお問い合わせください。

お客様の安全を願って（作業資格と法定点検）

安全に作業していただく為には、操作資格と法定点検は切っても切れない関係にあります。当カタログでは、操作資格と法定点検の種類を下のようなマークで各ページに記載してあります。安全作業の参考にいただければと考えています。

作業資格

免

作業又は公道を
走行する場合には、
免許が必要

技

技能講習の修了が
必要

特教

特別教育の修了が
必要、又は技能講習の
修了が必要

法定点検

特自検

特定自主検査の
対象機種

車検

自動車検査制度の
検査及び定期点検の
対象

電防

電撃防止装置の
定期点検

揚検

揚重機検査（3t 以上）

各機種の必要資格の名称は P251 ~ P253 の「運転資格・法定検査等一覧表」に記載しています。

使用上の注意点

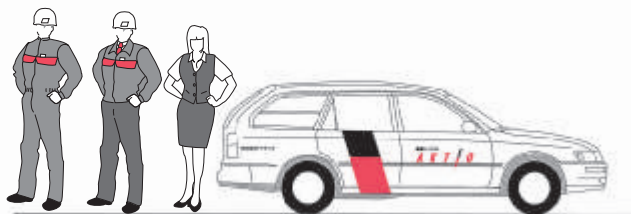


レンタル機械を使用する上での取り扱い注意点を説明しています。

NETIS 商品について

新技術情報提供システム (NETIS) 登録商品につきましては、下のようなマークで各ページに記載しております。

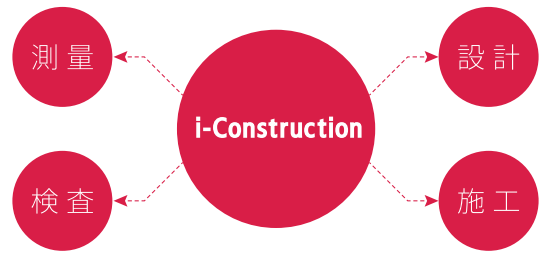
NETIS



i-Constructionの取り組み

i-Constructionは、国土交通省が定めた施工プロセスの新基準です。「ICTの全面的な活用 (ICT土工)」等の背策を建設現場に導入することによって、生産性や安全性を大幅に向上することが可能となります。

i-Constructionの施工プロセスとなる測量から設計、施工、検査までをトータルでサポートいたします。



造成・ダム

測量

短時間で3次元測量を実施

- ①空中写真測量(無人航空機)による出来形管理技術(土木)
- ②レーザースキャナーによる出来形管理技術(土木)
- ③その他の3次元計測技術による出来形管理技術(土木)



GNSSを活用した測量が
POINT!

AKTIOの特長

広範囲に渡る現場では、GNSS測量機

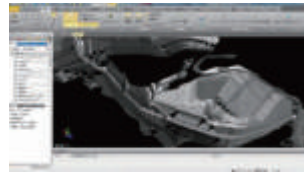
ダム現場等の広範囲に渡る場所では、GNSS測量機が有効です。アクティオのGNSS測量のGNSSアンテナは、つながりにくいところでもつながり、持ち運びやすく、壊れにくいことで評価されています。また、CADのラインを直接選択して、誘導することも可能です。CADのラインや現場座標を直接選択して誘導、3次元設計データと現況の比較も簡単に行えます。



設計

施工量を自動算出

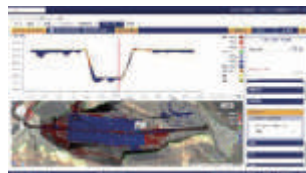
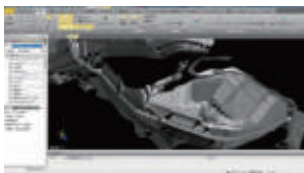
- 発注図書から三次元設計データの作成(出来形管理用)
- 観測データと設計図面との差分で施工量算出



施工

3次元設計データでICT施工

- ICT施工の施工結果と現状地形から土量算出。進捗確認。
- 工事進捗を3次元計測。



トンネル工事など

施工管理

バックホウ、ベルトコンベア、ホイールローダの積み込み重量を管理します。現場での帳票出力、Webでのデータ管理も可能。過積載も防止できます。



検査

3次元計測等による出来形管理

- ①空中写真測量(無人航空機)による出来形管理技術(土木)
- ②レーザースキャナーによる出来形管理技術(土木)
- ③その他3次元計測技術による出来形管理技術(土木)



▲竣工写真撮影(オルソ画像)



i-Constructionの人材育成もサポート

機械調達と人材育成の両輪で、i-Constructionに取り組んでいます。千葉県市原市と三重県いなべ市(三重いなべテクノパーク統括工場)をはじめ全国にトレーニングセンターを設け、ICTを活用した測量や施工を学ぶことができます。

あらゆる施工が、i-Constructionへ

i-Constructionは、すべての現場ですでに活用が可能です。
より安全に、より効率的に。従来の施工が、大きく変わります。

道路工事

TSMC フィニッシャ

トンネル工事

TSMC グレーダ

GNSS3DバックホウMC・MG

TS 出来形管理

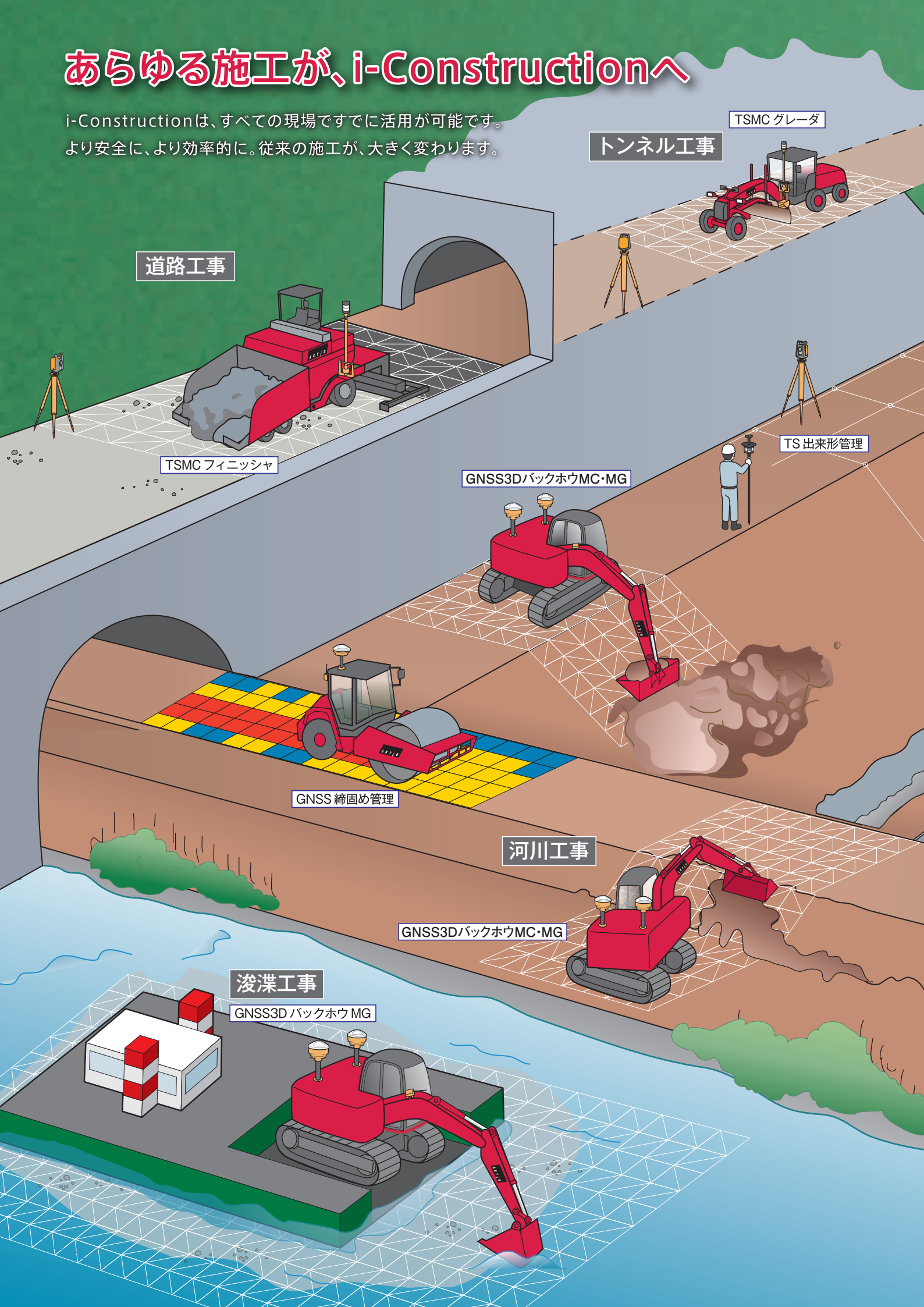
GNSS 締固め管理

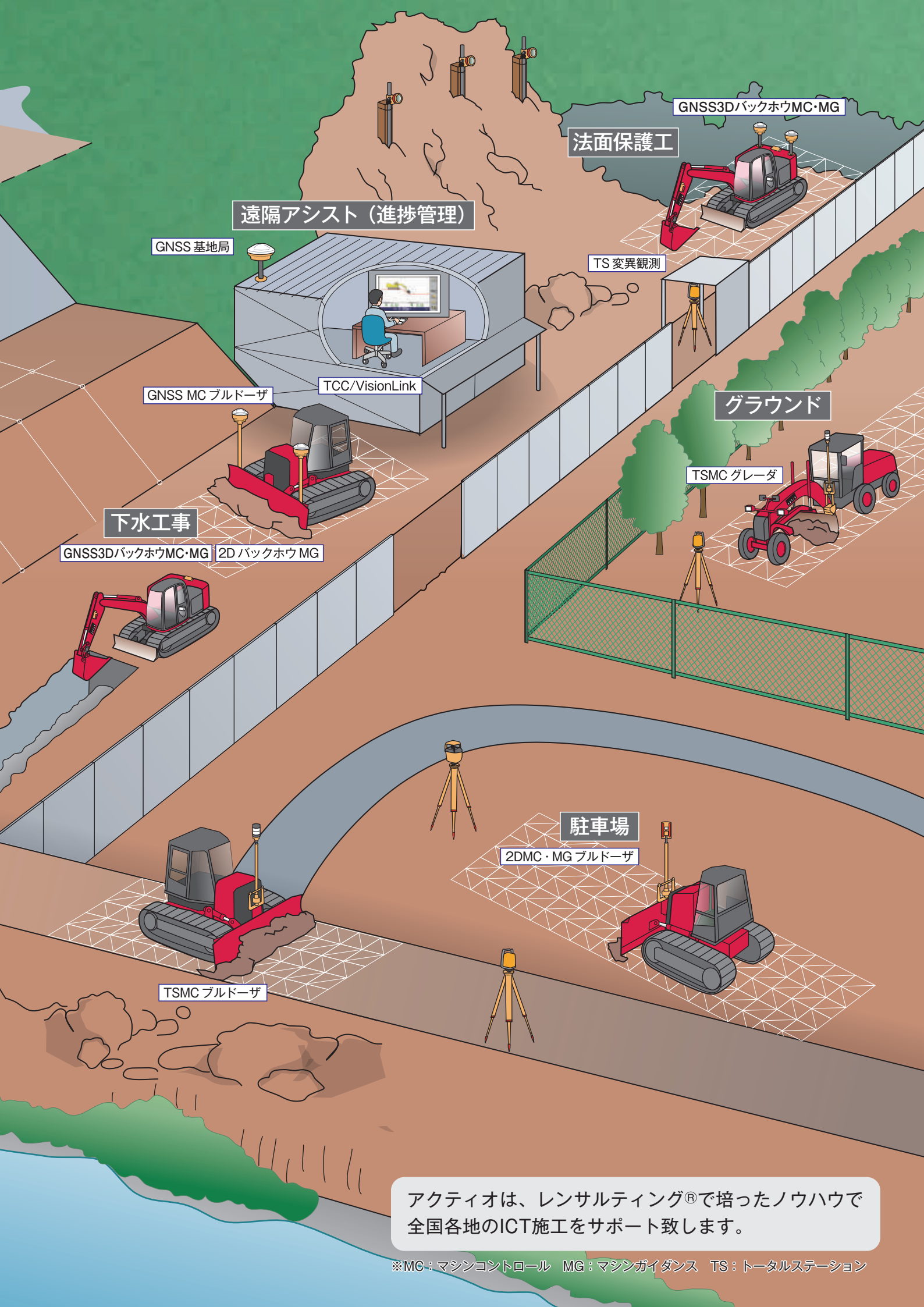
河川工事

GNSS3DバックホウMC・MG

浚渫工事

GNSS3DバックホウMG





遠隔アシスト (進捗管理)

GNSS 基地局

法面保護工

GNSS3DバックホウMC・MG

TS 変異観測

TCC/VisionLink

GNSS MC ブルドーザ

グラウンド

下水工事

TSMC グレーダ

GNSS3DバックホウMC・MG

2D バックホウ MG

駐車場

2DMC・MG ブルドーザ

TSMC ブルドーザ

アクティオは、レンサルティング®で培ったノウハウで
全国各地のICT施工をサポート致します。

※MG：マシンコントロール MG：マシンガイダンス TS：トータルステーション

レンサルティング®で さまざまな分野をサポートします



衛生分野サポートレンタル商品

商品詳細はこちら

ウイルス対策にも有効な改良ユニットハウス

仮設陰圧ハウス

室内の圧内を制御する`陰圧管理`のノウハウを取り込んだ仮設型のユニットハウス



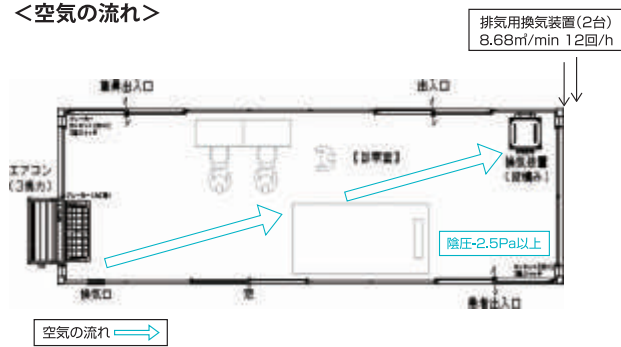
5.0坪仮設陰圧ハウス外観

- ①組立等が不要で現地ですぐに使用可能*
- ②室内を陰圧状態に保持
- ③エアコン完備で快適な環境

*電気工事他は別途必要です。

呼称	5.0坪	
寸法	全長L (mm)	7,865~8,138
	全長W (mm)	2,285
	全長H (mm)	2,771

<空気の流れ>



<室内イメージ>

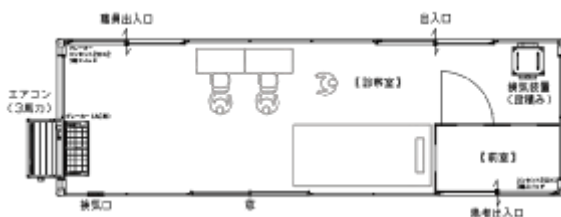


※別途100V、200V外部電源または発電機が必要です。
※椅子・机・ベッドはハウスのセットには含まれておりません。

<レイアウトパターン(参考例)>

レイアウトは変更も可能ですので事前にご相談ください。

基本タイプ



隔離タイプ



EG

教育・安全サポートレンタル商品

商品詳細はこちら



VRによる不安全行動の疑似体験

Safety training system VR of AKTIO

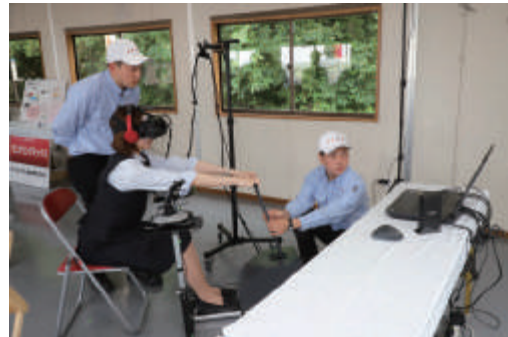
高所作業車・感電・バックホーの3コンテンツをご用意。「いざと言う時」を体験できる安全教育システム



<使用風景>



ディスプレイ解像度1600万画素に210度の視野角を搭載した「StarVR One」を使用。VR映像内のCGにもこだわり、機械のちょっとした錆など「使い込んだ」リアル感まで表現。動きの面でもスピードや角度の実験・検証を行い現実に即したものに仕上げた。



DO

ワークスペースレンタル商品

商品詳細はこちら



どんな場所でも快適に作業可能なオフィスカー

太陽光パネル搭載オフグリットオフィスカー



- ソーラーパネルとリチウムバッテリーで独立稼働ができます。
- 停電・災害時などの、緊急事態時のオフィスとしても活用できます。

<室内写真>



商品コード	SZY 05A14 001
乗車定員(人)	5
燃料	ガソリン

SAN

レンタルティンク®で さまざまな分野をサポートします



バッテリーレンタル商品

商品詳細はこちら

お客様にあわせて柔軟にレンタルできる工具

充電式バッテリー工具

工具とバッテリーを個別にレンタルでき、同じバッテリーで80種もの工具がご利用可能です。



<災害時にも貢献、通信機器の電源に>



(KO)

ビルメンテナンスロボットレンタル商品

商品詳細は240ページ

人手不足に悩むビルメンテナンスに役立つレンタル清掃ロボット

ビルメンテナンスロボット

現場に応じた機種選定のアドバイスから導入・安全装置の指導までトータルでサポート。



床面清掃(乾式) ▶
RcDC



床面清掃(乾式) ▶
ロボプロ



▲床面清掃(湿式)
EGrobo

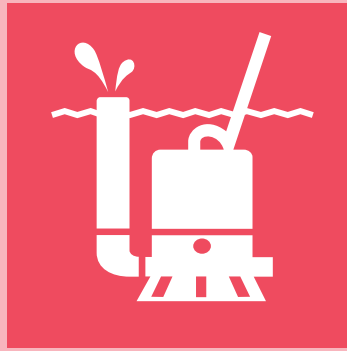


◀窓清掃
Windowmate



◀床面清掃(湿式)
エプロボクリーン

(SAN)



水中ポンプ・水処理機械

水中ポンプ

水中ポンプ性能曲線の見方	22
ケーブルの選定方法	23
水中ポンプ関連販売品	23
起動盤	23
普通揚程	24
単相 200V	24
オートポンプ	25
残水処理ポンプ	26
残水処理ポンプ オート	26
残水ポンプ	26
排水ポンプ付バキューマー	26
高揚程	27
超高揚程	28
大水量	29
大水量高揚程	29
水中サンドポンプ	30
横型サンドポンプ	31
ブレードレスポンプ	31
水中ミキサー	31
汚水用ポンプ	31
エンジンポンプ	32
簡易ウエルポンプ	32
自動給水ユニット	32

タンク

水タンク/ノッチタンク	33
ポリ製ノッチタンク	33
ポリローリタンク	33
ベッセル	33

洗浄機

高圧洗浄機 (Zワッシャー)	34
大型高圧洗浄機	34
ミニ高圧洗浄機	34
超高圧洗浄機	34
エンジン式高圧洗浄機	35
電気式スチーム洗浄機 (スカイスチーマー)	35
温水ワッシャー	35
水ぼうき	35

水処理機械

砂ろ過装置	35
-------	----

バキューム機械

スーパークリーナー	36
ツインバキューマー	36

 水中ポンプ
水処理機械

 発電・溶接
照明機器

 コンプレッサ
エア機械

ハウス・備品

通信計測機器

環境関連機器

 掘削・運搬
解体・林業

 道路・整地
保安・鉄道

 レンタカー
車両機械

 高所作業車
作業足場・建築機器

 荷役
起重機械

コンクリート機器

汎用機器

 フラント
関連機器

 基礎
地盤改良機

 シールド
推進機械

 特定現場
仕様

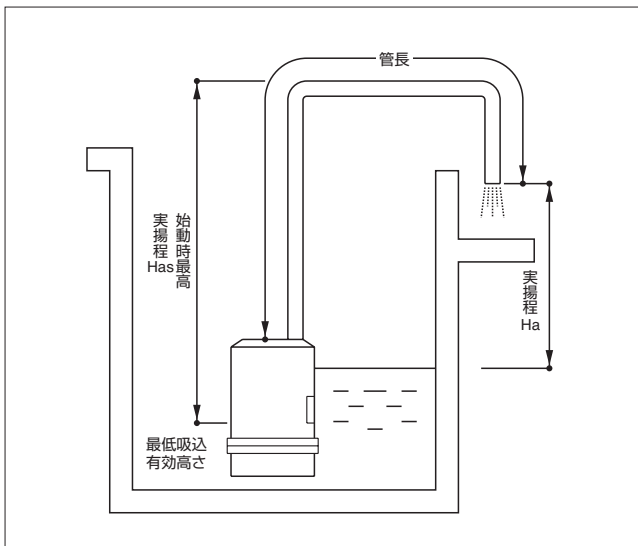
資料

水中ポンプ性能曲線の見方

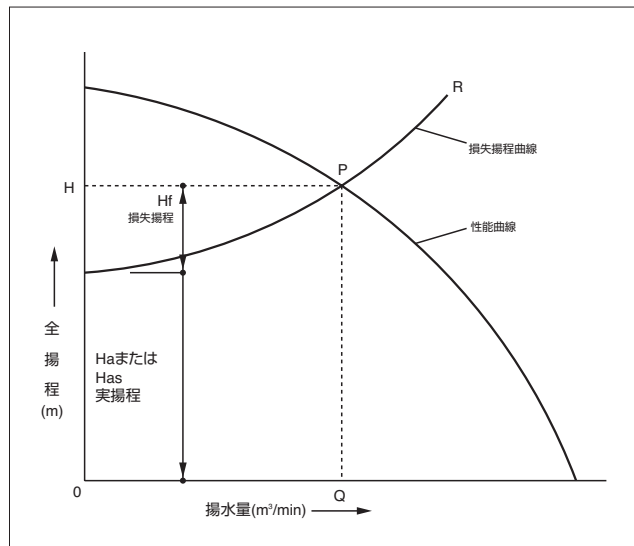
水中ポンプは『必要揚水量』と『揚程』が分かっている場合、カタログの性能欄または『性能曲線』から比較的簡単に選定することができます。溜まり水の排水などの場合には単に『揚程』のみで選定する場合があります。全揚程Hは『水面から吐き出し面までの差』Haと『配管等との摩擦損失』Hfの合

計で(m)で示し、揚水量Qはその揚程における吐き出し量または必要とする水量で(m³/min)で示します。性能曲線はこの関係をグラフに示したもので、カタログ中の標準揚程及び揚水量は各ポンプの最も効率の良い値です。

ポンプ据付配管図



ポンプ性能曲線と損失揚程曲線



揚程の中で、配管等による損失Hfは水量・配管長・配管径・材質(一部揚液比重も)等により大きく異なり、各条件により一般に『ダシー式』等の計算で求めます。

ダシー式

$$\text{損失水頭 } H_f(m) = \frac{\lambda \times \left(\frac{4Q}{60\pi D^2} \right)^2 \times L \times \gamma}{2g \times D}$$

Q	流量	(m ³ /min)
λ	摩擦係数	
V	流体速度	(m/sec)
L	配管長	(m)
γ	比重	(kg/m ³)
g	重力加速度	9.8(m/sec ²)
D	配管直径	(m)

目安として、以下の100m当たりの損失水頭(m)表を使用してください。なお、JIS規格の『配管径による標準水量』までの値とします。また流速Vは管内閉塞防止のため、3(m/sec)以上としてください。

配管損失の目安

配管100m当たりの損失揚程Hf(m) (サニーホース使用の場合は1.5倍以上としてください)

配管径/流量	0.2	0.38	0.5	1.0	1.5	2.0	3.0	4.0	5.0	6.0	逆止弁
2B(50mm)	10.9	36.0									配管5.8m
3B(75mm)	1.54	4.96	8.33	30.0							配管8.2m
4B(100mm)	0.36	1.23	2.07	4.40	11.4	27.3					配管11.6m
6B(150mm)		0.14	0.62	1.04	2.21	3.75	7.98	13.4	20.5	30.0	配管19.2m
8B(200mm)				0.26	0.54	0.93	1.93	3.29	4.97	6.95	配管27.4m

- (1)全揚程H(m) = 実際の揚程Ha + 損失揚程Hf(逆止弁、エルボは直管相当長さ)。
- (2)表で1m³/minの水を4B配管で25m上げようとするればポンプの必要揚程は、H=Ha+Hf×L/100により、25+4.4×25/100=26.1m。故に1m³/min・揚程27m以上の性能が必要。



ケーブルの選定方法

負荷によるケーブル選定

使用ケーブルはその敷設周囲温度、場所(環境)等で規定されますが、作業所(現場)内で使用される三相(動力)用、電動工具用、溶接用ケーブルについて以下の表にまとめました。極端に細い

ケーブルを使用すると電圧降下による不具合のほか、発熱による火災の発生もありますので選定には充分ご注意ください。

●200V三相負荷の場合(降下電圧 $\Delta V=6\%$ とする)。

ケーブル断面積sq(mm²)

負荷容量 kW(A)	ケーブル延長長さ(m)											
	25	50	75	100	125	150	175	200	250	300		
1.5(6)	1.25		3.5			5.5			8		14	
2.2(9)	2		3.5	5.5		8			14			
3.7(15)	3.5		5.5	8		14			22			
5.5(23)	5.5	8	14			22			(30)		38	
7.5(30)	8		14	22		(30)			38	45		
11(42)	14		22			(30)	38		(50)	60	80	
19(72)	22		(30)	38	(50)	60	80		100	(125)		
22(85)	22(30)		38	(50)	60	80		100	(125)	150		
37(138)	38(50)		60			100	150			200		
45(170)	60		80	100	(125)	150		200	(250)			
60(230)	80		100	(125)	150	200		(250)	300	(350)		
75(290)	100			150	200	(250)		300	400	(450)		

※25m以内のケーブル断面積は通常使用されるサイズとしました(特殊ケーブルの場合を除く)。

※100sqの表示は1本のケーブルの場合で、通常のモーターは60sq×2の場合が多いです。

※()内の数字は参考値で、通常余り使用しないケーブルサイズの為、1サイズ上でご使用ください。

※不可容量に対して過剰に大きなサイズが必要となる場合、降下分の電源電圧の調整も有効ですが、他の回路への影響や無負荷時の電圧等を考慮する必要があります(+10%以内)。

●単相負荷の場合(100/200V共通・降下電圧 $\Delta V=6\%$ とする)。

ケーブル断面積sq(mm²)

使用する機械 (電圧)	負荷電流 (A)	ケーブル延長長さ(m)						
		20	40	60	80	100	150	200
水中ポンプ200V-0.75kW(200V)	8	1.25	3.5		5.5		14	

水中ポンプ関連販売品

	サニーホース	サクシオンホース	
型式	-	FF型	F型
口径 (mm)	50~250	25~100	125~250
常用圧力 (kPa(kgf/cm ²))	490~196 {5~2}	490~245 {5~2.5}	245~196 {2.5~2}

ホースニップル	L型ホースニップル	フランジカップリング
サクシオンバンド	パワーロックバンド	ジュビリーバンド

起動盤

■ポンプ起動盤

商品コード	K1A 20371	K1A 20551	K1A 20751	K1A 21101	K1A 21501
代表管理番号	00942	00873	00848	00874	00849
出力 (kW)	3.7	5.5	7.5	11	15
電圧 (V)	200				
起動方法	直入				

商品コード	K1A 22201	K1B 22201	K1A 23701	K1B 23701	K1B 45501	K1B 47501
代表管理番号	00876	00825	00987	00826	-	
出力 (kW)	22		37		55	75
電圧 (V)	200				400	
起動方法	直入	人-△	直入	人-△	人-△	
寸法	全長L (mm)	200			250	
	全幅W (mm)	550		800		750
	全高H (mm)	555		620		655

■給排水起動盤

商品コード	K1A 10041	K1A 20371	K1A 20551	K1A 21101	K1A 22201	
代表管理番号	003004	00T35	00T36	00X76	00705	
出力 (kW)	0.4	3.7	5.5	11	22	
電圧 (V)	100	200				
起動方法	直入					
寸法	全長L (mm)	160		200		
	全幅W (mm)	450			550	
	全高H (mm)	355		555		

普通揚程

CA1 00421



CA1 01522 / CA1 01532
CA1 02222 / CA1 02232



CA1 00722 / CA1 03722 / CA1 03732 / CA1 03742
CA1 05532 / CA1 05542 / CA1 07542 / CA1 07562



CA1 11042 / CA1 11062
CA1 19082



商品コード	CA1 00421	CA1 00722	CA1 01522	CA1 01532	CA1 02222	CA1 02232	CA1 03722	CA1 03732	CA1 03742	CA1 05532	CA1 05542	
代表管理番号	00002	00003	-									
口径	(吋)	2	2	2	3	2	3	2	3	4	3	4
	(mm)	50	50	50	75	50	75	50	75	100	75	100
出力 (kW)	0.4	0.75	1.5		2.2		3.7		5.5			
電圧 (V)	100	三相 200/220										
揚程 (m)	8	10	15		12		18		15			
揚水量 (m ³ /min)	0.1	0.17	0.2		0.4		0.5		1			
最大高 (mm)	364	365	470		470		622		690			
最大径 (mm)	194	240	280	295	295		290		284			
運転可能水位 (mm)	90	90	80		80		130		170			
ケーブル長さ (m)	4~5		6~8				7~10					
質量 (kg)	10.5(12)	14.0(15.0)	19.5(21.3)		24(25.8)		33(36)		55(59)			
代表機種	US-40J	US-212A	US-222A		US-233A		US-253B		KTA-55L			

※ケーブル長さは、標準貸出時の長さです。
※()内は、弊社から在庫する標準的なケーブルを含む質量です。

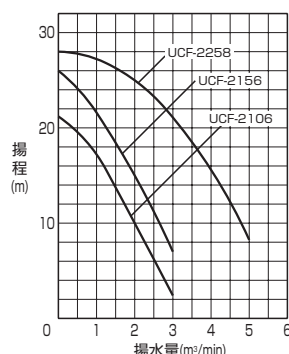
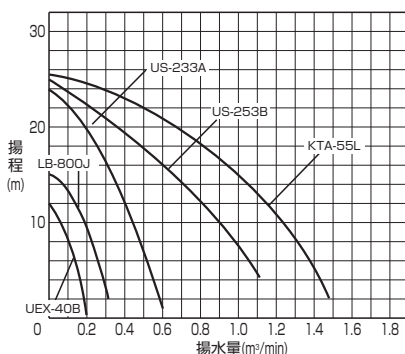
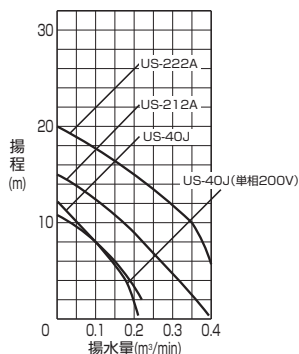
単相200V

商品コード	CA1 07542	CA1 07562	CA1 11042	CA1 11062	CA1 19082	
代表管理番号	-					
口径	(吋)	4	6	4	6	8
	(mm)	100	150	100	150	200
出力 (kW)	7.5		11.0		19.0	
電圧 (V)	三相 200/220					
揚程 (m)	10		15		15	
揚水量 (m ³ /min)	2		2		4	
最大高 (mm)	860		825		950	
最大径 (mm)	370		370		455	
運転可能水位 (mm)	210		210		250	
ケーブル長さ (m)	6~10					
質量 (kg)	106(119.5)		111(126)		214(224.7)	
代表機種	UCF-2106		UCF-2156		UCF-2258	

商品コード	CF1 00422	CF1 00722	CD3 00422
代表管理番号	00010	00R30	0065R(オート)
口径	2		
出力 (kW)	0.4	0.75	0.4
電圧 (V)	単相 200		
揚程 (m)	8	11	8
揚水量 (m ³ /min)	0.1	0.16	0.1
最大高 (mm)	364	413	401
最大径 (mm)	194	186	194
運転可能水位 (mm)	90	80	90
ケーブル長さ (m)	4~5		
質量 (kg)	10.5(12)	16(18)	11.5(12.5)
代表機種	US-40J	LB-800J	UEX-40C

※ケーブル長さは、標準貸出時の長さです。
※()内は、弊社から在庫する標準的なケーブルを含む質量です。

性能曲線





水中ポンプ

・オートポンプ

水中ポンプ
水処理機械

発電・溶接
照明機器

コンプレッサ
エア機械

ハウス・備品

通信計測機器

環境関連機器

掘削・運搬
解体・林業

道路・整地
保安・鉄道

レンタカー
車両機械

高所作業車
作業足場・建築機器

荷役
重機械

コンクリート機器

汎用機器

プラント
関連機器

基礎
地盤改良機

シールド
推進機械

特定現場
仕様

資料

オートポンプ

<フロート>



<電極>



<フレキシブル>



<フレキシブル(普通揚程)>



商品コード	CD1 00421		CD1 0042A	CD1 00722	CD1 01522/CD1 01532
代表管理番号	00006	00L04	001448	00P98/0041X	-
呼称	フロート	電極	フレキシブル	フレキシブル	フレキシブル
口径	(吋)	2	2	2	2/3
	(mm)	50	50	50	50/75
出力 (kW)	0.4		0.4	0.75	1.5
電圧 (V)	100		100	三相 200/220	
揚程 (m)	8		8	10	15
揚水量 (m ³ /min)	0.1		0.1	0.17	0.2
最大高 (mm)	398	328	401	370	485
最大径 (mm)	194	234	194	239	279
始動水位 (mm)	100	165	90	100	120~560
ケーブル長さ (m)			4~5		6~8
質量 (kg)	16(17)	11.9(12.9)	11.5(12.5)	13.5(14.5)	21(22.8)
代表機種	UOY-40A	HS3-4EA	UEX-40C	UEX-212A	UEX222A

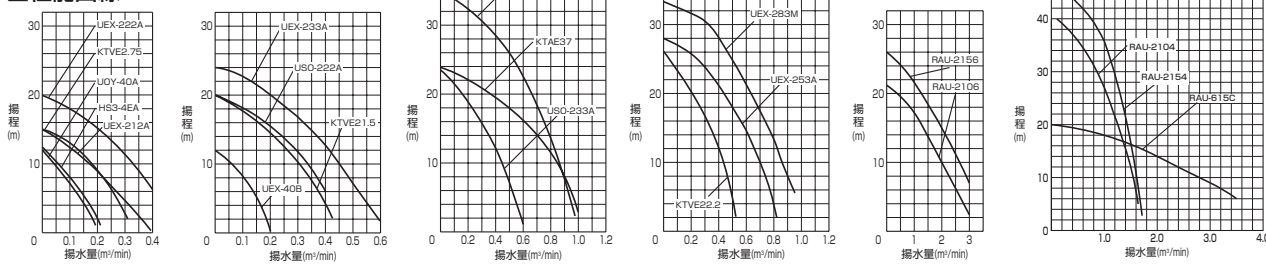
商品コード	CD1 02222/CD1 02232		CD1 03722/CD1 03732/CD1 03742	CD1 05522/CD1 05532/CD1 05542
代表管理番号	-			
呼称	フレキシブル			
口径	(吋)	2/3		2/3/4
	(mm)	50/75		50/75/100
出力 (kW)	2.2		3.7	5.5
電圧 (V)	三相 200/220			
揚程 (m)	12		18	25
揚水量 (m ³ /min)	0.4			0.5
最大高 (mm)	485		648	692
最大径 (mm)	293		298	284
始動水位 (mm)	120~560		150~650	140
ケーブル長さ (m)	6~8			
質量 (kg)	25(26.8)		39(42.1)	47(51)
代表機種	UEX233A		UEX253A	UEX-283M

商品コード	CD1 07542/CD1 07562	CD5 07542/CD5 07562	CD1 11042/CD1 11062	CD5 11042/CD5 11062	CD4 11042/CD4 11062
代表管理番号	-				
呼称	フレキシブル(普通揚程)	フレキシブル(高揚程)	フレキシブル(普通揚程)	フレキシブル(高揚程)	フレキシブル(サンド)
口径	(吋)		4/6		
	(mm)		100/150		
出力 (kW)	7.5		11		
電圧 (V)	三相 200/220				
揚程 (m)	10	27	15	35	14
揚水量 (m ³ /min)	2	1	2	1	2
最大高 (mm)	945	893	912	860	1,147
最大径 (mm)	436				559
始動水位 (mm)	220				410
ケーブル長さ (m)	6~10				
質量 (kg)	120(133.8)	127(132.8)	125(132.2)	132(139.2)	254(261.2)
代表機種	RAU-2106	RAU-2104	RAU-2156	RAU-2154	RAU-615C

※ケーブル長さは、標準貸出時の長さです。
 ※()内は、弊社から出庫する標準的なケーブルを含む質量です。
 ※ケーブル断面積は、P23のケーブルの選定方法・25mの欄をご参照ください。

※フレキシブル:マイコン制御(釜場の大きさにより運転・停止時間が変わります)。
 ◎オートポンプは、NETIS登録商品もございます。
 ◎販売品として起動水位調整用スプリングもございます。

性能曲線



本カタログに記載されたものは、代表的機種であり、実際に納品されるものとは異なる場合がございます。詳しい仕様につきましては、最寄の営業所までご確認ください。

残水処理ポンプ

CU1 00001 001



CU3 00001 001



CU3 00001 006



商品コード	CU1 00001 001	CU3 00001 001	CU3 00001 006
代表管理番号	00505	00E24	002784
呼称	残水処理ポンプ		残水処理ポンプ/強力
メーカー	荏原製作所	鶴見製作所	桜川ポンプ製作所
型式	EBQ	LSP1.4S	UBV-40C
口径 (mm)	25		25
出力 (kW)	0.4	0.48	0.4
電圧 (V)	100		
最大吐出揚程 (m)	8		7.6/8.4(50/60Hz)
最大吐出量 (L/min)	50	60	100
最大自吸揚程 (m)	-5	-6	-5
寸法	全長L (mm)	270	276
	全幅W (mm)	230	240
	全高H (mm)	391	307
最大高H (mm)	391	307	409
運転可能水位 (mm)	1		
ケーブル長さ (m)	4~5		
吸込ホース長さ (m)	4~5		
質量 (kg)	14.5(15.3)	12.5(13.4)	14(15)

※ケーブル長さは、標準貸出時の長さです。
 ※()内は、弊社から出庫する標準的なケーブルを含む質量です。
 ※吸込ホースは、付属品です。必ず返却をお願いします。
 ※吐出ホースは、販売品となります。

残水処理ポンプ オート



商品コード	CU8 00411	
代表管理番号	002020	
呼称	ポンプ/強/AUTO	
型式	UBVA-400	
口径 (mm)	25	
出力 (kW)	0.4	
電圧 (V)	100	
最大吐出揚程 (m)	7.6/8.4(50/60Hz)	
最大吐出量 (L/min)	85	
最大自吸揚程 (m)	-5	
自動始動水位 (mm)	1~250	
寸法	全長L (mm)	308
	全幅W (mm)	231
	全高H (mm)	409
ケーブル長さ (m)	4~5	
吸込ホース長さ (m)	4~5	
質量 (kg)	15(16)	

※ケーブル長さは、標準貸出時の長さです。
 ※()内は、弊社から出庫する標準的なケーブルを含む質量です。

残水ポンプ

CE2 00422 001



CD2 00421 001



商品コード	CE1 00421 002	CE2 00422 001	CE1 00722 001	CD2 00421 001
代表管理番号	00T80	0062T	00009	00X20
呼称	残水ポンプ			オート
口径	(吋)	2		
	(mm)	50		
出力 (kW)	0.4	0.75	0.4	
電圧 (V)	100	単相200	三相 200/220	100
揚程 (m)	8	10	8	
揚水量 (m³/min)	0.1	0.18	0.1	
最大高 (mm)	339	352	376	
最大径 (mm)	194	221	194	
運転可能水位 (mm)	10	5	10	
ケーブル長さ (m)	4~5			
質量 (kg)	10.5(11.5)	17(18.5)	11(12)	
代表機種	USK-40J	HK2-750R	UEXK-40B	

※ケーブル長さは、標準貸出時の長さです。
 ※()内は、弊社から出庫する標準的なケーブルを含む質量です。

排水ポンプ付バキューマー



商品コード	JCA 10001 001	
呼称	水とり	
出力(吸込/吐出) (kW)	0.8/0.25	
電圧 (V)	100	
最大自吸揚程 (m)	-2	
揚程 (m)	0~5	
揚水量 (L/min)	最大100	
口径(吸込/吐出) (mm)	38/50	
自動始動水位 (mm)	0.1	
台車寸法 (本体)	全長L (mm)	960
	全幅W (mm)	789(φ400)
	全高H (mm)	1,148(875)
質量(本体) (kg)	52(32)	

※組合せ品によってオート運転が可能です。

付属品

- ・吸込ホース2.5m ・吐出ホース5m
- ・電源ケーブル10m



水中ポンプ

・高揚程

高揚程

CA5 03722 / CA5 07542
CA5 07562 / CA5 19062
CA5 19082 / CK1 15042
CK1 15062



CA5 07542 / CA5 07562



CK1 15042 / CK1 15062



商品コード	CA5 00721	CA5 03722	CA5 05522	CA5 05532	CA5 05542	CA5 07542	CA5 07562	CA5 11042	CA5 11062	
代表管理番号	003984	—								
口径	(吋)	2	2	2	3	4	4	6	4	6
	(mm)	50	50	50	75	100	100	150	100	150
出力 (kW)	0.75	3.7	5.5			7.5		11		
電圧 (V)	100	三相 200/220								
揚程 (m)	10	30	26			27		35		
揚水量 (m ³ /min)	0.15	0.2	0.5			1		1		
最大高 (mm)	441	690	690			775		740		
最大径 (mm)	194	280	284			370		370		
運転可能水位 (mm)	80	150	160			210		210		
ケーブル長さ (m)	4~5	7~10								
質量 (kg)	14.5(15.5)	51(54.4)	54(58)			113(13.5)		118(133)		
代表機種	US-75D	UC-252	KTA-55H			UCF-2104		UCF-2154		

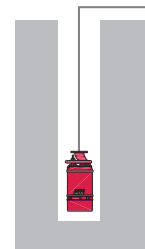
※ケーブル長さは、標準貸出時の長さです。
※()内は、弊社から出庫する標準的なケーブルを含む質量です。

商品コード	CK1 15042	CK1 15062	CA5 19062	CA5 19082	CA5 22062	CA5 22082	
代表管理番号	—						
口径	(吋)	4	6	6	8	6	8
	(mm)	100	150	150	200	150	200
出力 (kW)	15		19		22		
電圧 (V)	三相 200/220						
揚程 (m)	35		30		33		
揚水量 (m ³ /min)	1.5		2		2		
最大高 (mm)	875		900		1,130		
最大径 (mm)	370		455		540		
運転可能水位 (mm)	210		250		250		
ケーブル長さ (m)	7~10						
質量 (kg)	139(142.7)		225(235.7)		430(448.8)		
代表機種	UCF-2206		UCF-2256		U-4306D		

※ケーブル長さは、標準貸出時の長さです。
※()内は、弊社から出庫する標準的なケーブルを含む質量です。

ディープウェル工事

■高揚程・超高揚程については、ディープウェル仕様もございます。詳しくは最寄りの営業所までお問い合わせください。



水中ポンプ
水処理機械

発電・溶接
照明機器

コンプレッサ
エア機械

ハウス・備品

通信計測機器

環境関連機器

掘削・運搬
解体・林業

道路・整地
保安・鉄道

レンタカー
車両機械

高所作業車
作業足場・建築機器

荷役
揚重機械

コンクリート機器

汎用機器

プラント
関連機器

基礎
地盤改良機

シールド
推進機械

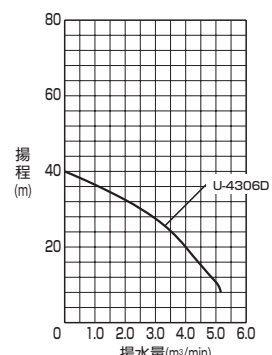
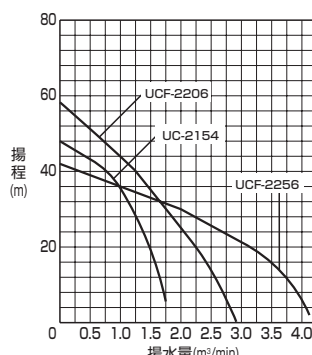
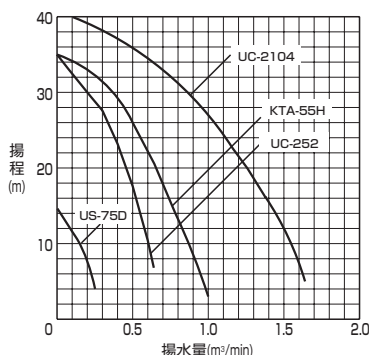
特定現場
仕様

資 料

AKT/O

総合 38

性能曲線



超高揚程

CL1 05522



CL1 11032



CL1 1903F



商品コード		CL1 02222	CL1 05522	CL1 11032	CL1 1903F	CL1 2203F	CA5 22042	CL1 3004F
口径	(吋)	2	2	3	3	3	4	4
	(mm)	50	50	75	75	75	100	100
出力	(kW)	2.2	5.5	11	19	22	22	30
電圧	(V)	三相 200/220						
起動方法		直入						
揚程	(m)	26	45	65	85	82	60	90
揚水量	(m ³ /min)	0.2	0.3	0.5	0.5	0.6	1	1
最大高	(mm)	722.0	830	931	1,160	1,235	970	1,240
最大径	(mm)	180	250	280	330	330	455	410
運転可能水位	(mm)	150	190	200	250	300	240	330
ケーブル長さ	(m)	10~15		10~20	20			
質量	(kg)	45(47)	95(105.1)	145(159.4)	260(281.4)	304(330.1)	280(308.2)	425(467.2)
代表機種		U-232W	U-282AW	U-2153AW	U-2253W	LH322W	U-2304	U-2404AW

※ケーブル長さは、標準貸出時の長さです。
 ※()内は、弊社から出庫する標準的なケーブルを含む質量です。

EG

EG

EG

EG

商品コード		CA5 30062	CA5 37062	CA5 45064	CL1 55064	CL1 7506G	CL1 A506G
口径	(吋)	6	6	6	6	6	6
	(mm)	150	150	150	150	150	150
出力	(kW)	30	37	45	55	75	150
電圧	(V)	三相 200/220		400/440			
起動方法		直入	人-△				
揚程	(m)	70	80	90	90	120	200
揚水量	(m ³ /min)	1	1	1	2	1.5	2.5
最大高	(mm)	1,130	1,387		1,387	1,550	1,760
最大径	(mm)	420	540		540	550	550
運転可能水位	(mm)	240	350	350	350	350	400
ケーブル長さ	(m)	20					
質量	(kg)	380(423.2)	485(539.6)	485(521.8)	545(599.6)	980(1,034.6)	1,250(1,376.4)
代表機種		U-2404C	U-2506	U-2606	U-2756B	U-21006	U-22006

※ケーブル長さは、標準貸出時の長さです。
 ※()内は、弊社から出庫する標準的なケーブルを含む質量です。

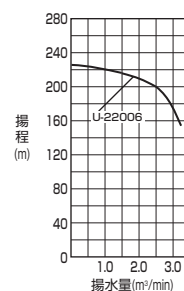
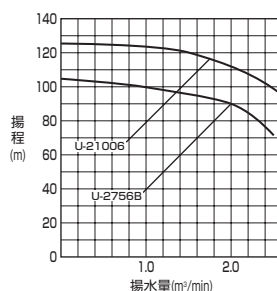
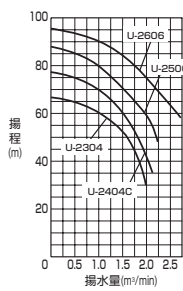
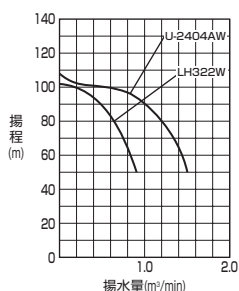
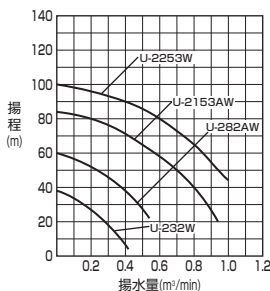
EG

EG

EG

EG

性能曲線



水中ポンプ
 ● 超高揚程

水中ポンプ
 水処理機械

発電・溶接
 照明機器

コンプレッサ
 エア機械

ハウス・備品

通信計測機器

環境関連機器

掘削・運搬
 解体・林業

道路・整地
 保安・鉄道

レンタカー
 車両機械

高所作業車
 作業足場・建築機器

荷役
 揚重機械

コンクリート機器

汎用機器

プラント
 関連機器

基礎
 地盤改良機

シールド
 推進機械

特定現場
 仕様

資料

AKT/O

総合 38

28



水中ポンプ

●大水量
●高揚程

水中ポンプ
水処理機械

発電・溶接
照明機器

コンプレッサ
エア機械

ハウス・備品

通信計測機器

環境関連機器

掘削・運搬
解体・林業

道路・整地
保安・鉄道

レンタカー
車両機械

高所作業車
作業場・建築機器

荷役
重機械

コンクリート機器

汎用機器

プラント
関連機器

基礎
地盤改良機

シールド
推進機械

特定現場
仕様

資料

大水量

CM1 15082



CM1 2208F

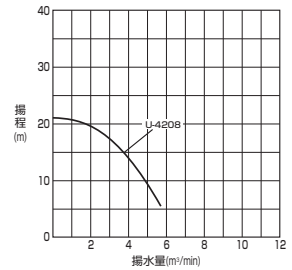
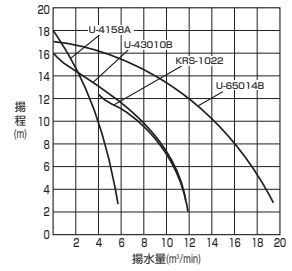
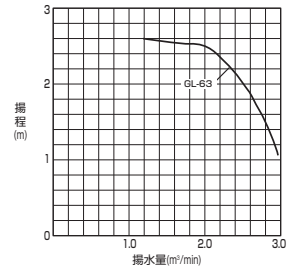


商品コード	CH2 02262	CM1 11062 / CM1 11082	CM1 15082	CM1 2208F / CM1 220AF	CM1 370CF
口径 (吋)	6	6/8		8/10	12
(mm)	150	150/200		200/250	350
出力 (kW)	2.2	11	15	22	37
電圧 (V)	三相 200	三相 200/220			
起動方法	直入				
揚程 (m)	2	10	14	10	
揚水量 (m ³ /min)	2.5	4	4	8	14
最大高 (mm)	597	941	974	1,085/1,439	1,475
最大径 (mm)	285	453	453	540/520	670
運転可能水位 (mm)	237	250	250	350/450	400
ケーブル長さ (m)	6~8	7~10		10	
質量 (kg)	52(54)	177(184.2)	227(237.7)	447(465)/450(468)	700(727.3)
代表機種	GL-63	U-4158A	U-4208	U-43010B/KRS-1022	U-65014B

※ケーブル長さは、標準貸出時の長さです。
※()内は、弊社から出庫する標準的なケーブルを含む質量です。



■性能曲線



大水量高揚程

CM5 3708F

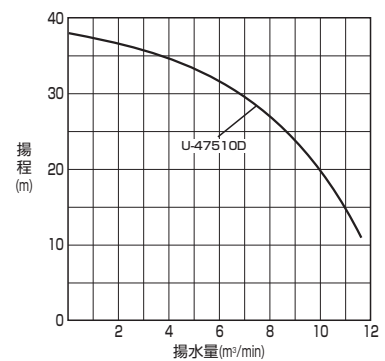
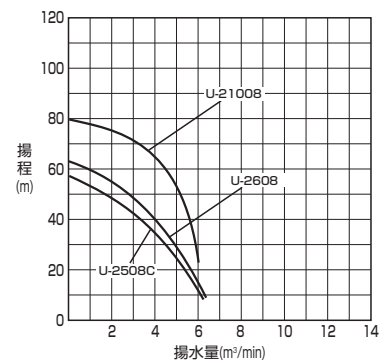


商品コード	CM5 3708F	CM5 4508F	CM5 75084	CM1 550AG
口径 (吋)	8	8	8	10
(mm)	200	200	200	250
出力 (kW)	37	45	75	55
電圧 (V)	三相 200/220	400/440		
起動方法	人-△			
揚程 (m)	35	40	60	27
揚水量 (m ³ /min)	4	4	4.5	8
最大高 (mm)	1,387	1,316	1,549	1,433
最大径 (mm)	540	542	580	670
運転可能水位 (mm)	350	350	350	350
ケーブル長さ (m)	20			
質量 (kg)	510(564.6)	510(546.8)	980(1,034.6)	730(784.6)
代表機種	U-2508C	U-2608	U-21008	U-47510D

※ケーブル長さは、標準貸出時の長さです。
※()内は、弊社から出庫する標準的なケーブルを含む質量です。



■性能曲線



水中サンドポンプ

CB1 00421



CB1 00521



CB1 22042



CB1 22062 / CB1 22082



CB1 37082



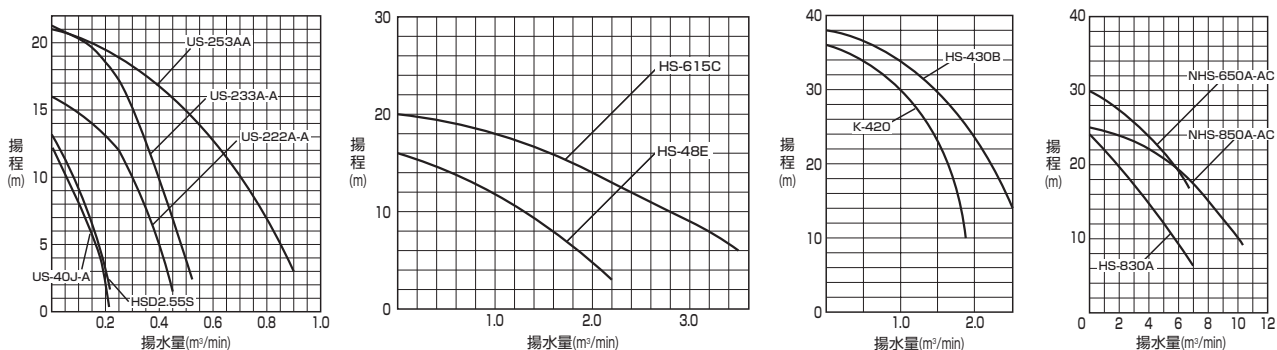
商品コード	CB1 00421	CB1 00521	CB1 01522	CB1 02222	CB1 03722	CB1 03732	CB1 03742	CB1 05532	CB1 05542
代表管理番号	00W93	0053R							
口径	(吋)	2	2	2/3	2/3	2	3	4	3
	(mm)	50	50	50/75	50/75	50	75	100	75
出力 (kW)	0.4	0.55	1.5	2.2		3.7		5.5	
電圧 (V)	100		三相 200/220						
起動方法	直入								
揚程 (m)	8	9	13	10		15		10	
揚水量 (m ³ /min)	0.1	0.1	0.2	0.4		0.5		1.3	
最大高 (mm)	386	391	555	555		760		810	
最大径 (mm)	194	234	280	295		328		410	
運転可能水位 (mm)	100	105	165	165		250		300	
ケーブル長さ (m)	4~5		6~8		7~10				
質量 (kg)	11.5(12.5)	15(16)	25(26.8)	29(30.8)		34.5(38.5)		119(123)	
代表機種	US-40J-A	HSD2.55S	US-222A-A	US-233A-A		US-253AA		HS-48E	

※ケーブル長さは、標準貸出時の長さです。
※()内は、弊社から出庫する標準的なケーブルを含む質量です。

商品コード	CB1 11042	CB1 11062	CB1 15042	CB1 22042	CB1 22062	CB1 22082	CB1 37062	CB1 37082
代表管理番号	-							
口径	(吋)	4	6	4	4	6	8	6
	(mm)	100	150	100	100	150	200	150
出力 (kW)	11		15		22		37	
電圧 (V)	三相 200/220							
起動方法	直入						人-△	
揚程 (m)	14		27	30	15		25	19
揚水量 (m ³ /min)	2.0		1.3	1.5	4.0		3.2	6.0
最大高 (mm)	1,025		1,300	1,350	1,180		1,610	
最大径 (mm)	555		530	540	630		935	1,055
運転可能水位 (mm)	400		330	330	390		500	590
ケーブル長さ (m)	7~10		10~15		10			
質量 (kg)	240(247.2)		350(360.7)	420(446.4)	355(373.8)		855(888.2)	945(978.2)
代表機種	HS-615C		K-420	HS-430B	HS-830A		NHS-650A-AC	NHS-850A-AC

※ケーブル長さは、標準貸出時の長さです。
※()内は、弊社から出庫する標準的なケーブルを含む質量です。

性能曲線





水中ポンプ

- 水中ミキサー
- ブレードレスポンプ
- 横型サンドポンプ
- 汚水用ポンプ

水中ポンプ 水処理機械

発電・溶接
照明機器

コンプレッサ
エア機械

ハウス・備品

通信計測機器

環境関連機器

掘削・運搬
解体・林業

道路・整地
保安・鉄道

レンタカー
車両機械

高所作業車
作業足場・建築機器

荷役
重機械

コンクリート機器

汎用機器

フロント
関連機器

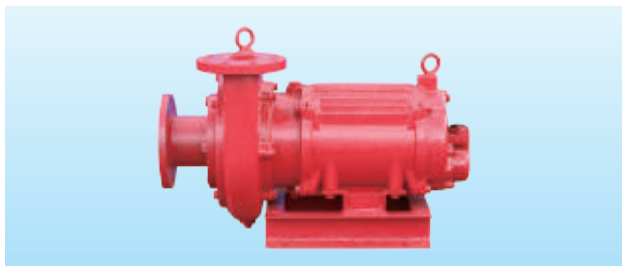
基礎
地盤改良機

シールド
推進機械

特定現場
仕

資料

横型サンドポンプ



●吸い込み、吐き出し口をフランジ仕様により中継用ポンプとしても使用できます。

商品コード	CB3 02222	CB3 05542	CB3 11042	CB3 15042	CB3 22062	
口径 (吋)	2	4	4	4	6	6
(mm)	50	100	100	100	150	150
出力 (kW)	2.2	5.5	11	15	22	22
電圧 (V)	三相 200/220					
起動方法	直入					
揚程 (m)	7	10	15	20		
揚水量 (m ³ /min)	0.5	1.2	1.3	1.0	2.0	2.5
全長L (mm)	700	817	890		1,138	1,233
最大高 (mm)	420	465	660		730	634
最大径 (mm)	395	457	492		555	596
最大揚物径 (mm)	30	60	35			80
ケーブル長さ (m)	10					
質量 (kg)	105(120)	150(165)	270(284)	280(307)	400(427)	405(420)
代表機種	VH-3-3	VH-7.5-3	SHD-411	SHD-415	SHD-622	VHG-30B

※自吸式ではありません。
※モルタル、汚泥付着時は現場で取除いてください。
※ケーブル長さは、標準貸出時の長さです。
※()内は、弊社から出庫する標準的なケーブルを含む質量です。

ブレードレスポンプ

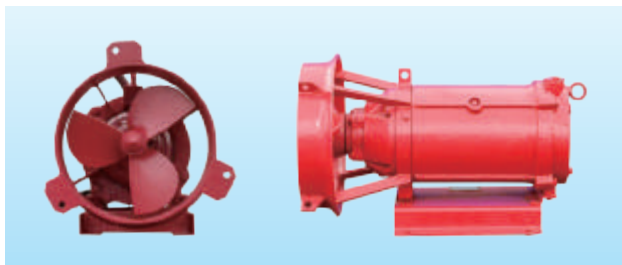
CJ1 450CG



商品コード	CJ1 370CF		CJ1 450CG	
口径 (吋)	14		14	
(mm)	350		350	
出力 (kW)	37		45	
電圧 (V)	三相 200/220		400/440	
起動方法	人-△			
揚程 (m)	9		12.5	
揚水量 (m ³ /min)	15		14	
最大高 (mm)	1,590		1,803	
最大径 (mm)	1,360		1,510	
運転可能水位 (mm)	650		840	
ケーブル長さ (m)	10			
質量 (kg)	1,000(1,047)		1,050(1,068.4)	
代表機種	370-BL		F-1460	

※ケーブル長さは、標準貸出時の長さです。
※()内は、弊社から出庫する標準的なケーブルを含む質量です。

水中ミキサー



●攪拌方向が簡単に設定でき、泥水攪拌に最適です。

商品コード	CZ1 01202	CZ1 03302	CZ1 01502	CZ1 02202	
型式	SA-250	SA-300	JM-2-2	JM-3-2	
出力 (kW)	1.2	3.3	1.5	2.2	
電圧 (V)	三相 200/220				
流量 (m ³ /min)	2.8~4.0/3.3~4.6	6.2~8.8/7.2~10.3	8/7	11/9	
プロペラ外径 (mm)	240	280	240	290	
寸法	全長L (mm)	395	615	603	
	全幅W (mm)	300	360	400	
	全高H (mm)	305	370	420	
ケーブル長さ (m)	10				
質量 (kg)	34(35.9)	80(83.4)	90(94)	96(97)	

※モーターは乾式水中型です。
※ケーブル長さは、標準貸出時の長さです。
※()内は、弊社から出庫する標準的なケーブルを含む質量です。

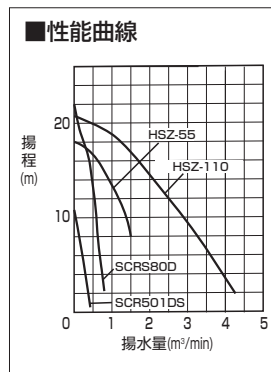
汚水用ポンプ

CH1 11062



商品コード	CQ1 00421	CH1 02232	CH1 05532	CH1 05542	CH1 11062
代表管理番号	002995				
呼称	フロート		-		
口径	(吋)	2	3	3	4
	(mm)	50	75	75	100
出力 (kW)	0.4	2.2	5.5		11
電圧 (V)	100	三相 200	三相 200/220		
起動方法	直入				
揚程 (m)	7.2	13.4	14		
揚水量 (m ³ /min)	0.16	0.4	1		2
最大高 (mm)	398	510	766	870	
最大径 (mm)	240	300	506	630	
運転可能水位 (mm)	135	150	240	250	
ケーブル長さ (m)	4~5	6~8	7~10		
質量 (kg)	8.6(9.6)	19.5(21)	120(125)	198(203)	
代表機種	SCRS-501DS	SCRS80D	HSZ-55		HSZ-110

※ケーブル長さは、標準貸出時の長さです。
※()内は、弊社から出庫する標準的なケーブルを含む質量です。



エンジンポンプ

CT1 05000
(エンジンポンプ)



CT1 05011
(エンジンポンプ/高圧)



CT4 07500
(フレキシブルポンプ)



商品コード	CT1 05000	CT1 07500	CT1 05011	CT4 07500
代表管理番号	00503	00512	-	00341
呼称	エンジンポンプ		エンジンポンプ/高圧	フレキシブルポンプ
メーカー	鶴見製作所		桜川ポンプ製作所	エクセン
型式	TE5-50R	LA-80R	SKF-50M2	HFP80N
口径 (mm)	50	75	(吸込)65/(吸出)50	76
最大揚程 (m)	30	28	60	17
最大吐出量 (L/min)	500	1,000	480	900
最大吸込揚程 (m)	-6			-
最大出力 (kW{PS})	3.2{4.3}	4.2{5.7}	4.4{6.0}	3.7{5}
燃料	ガソリン			
燃料タンク容量 (L)	2.7	3.6	5.5	-
質量 (kg)	24.4	38	59	5.9{22.5}

*フレキシブルポンプの質量の()内はポンプとフレキ(5m)の合計です。

組合せ品(エンジンポンプ・エンジンポンプ/高圧)

名称	商品コード	代表管理番号
消防ホース(20m)	ZAA 50200	00895
消防ノズル	ZZH 50000	00896

付属品

エンジンポンプ：吸込用サクションホース×5m・ストレーナ付き
フレキシブルポンプ：原動機エンジン部とフレキ部とポンプ部の3点セットで構成

簡易ウエルポンプ

CU4 00001



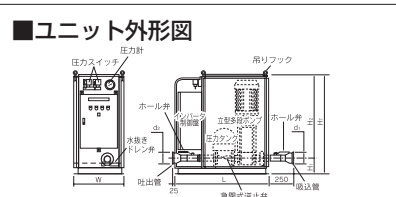
CU4 00002



商品コード	CU4 00001	CU4 00002
メーカー	桜川ポンプ製作所	鶴見製作所
型式	VSE-1104	EVM-3700-10
口径	吸込 (mm)	25×4本
	吐出 (mm)	25×10本
出力 (kW)	0.9	3.7
電圧 (V)	100	200
最大真空 (kPa {mmHg})	-93{700}	
最大吐出量 (L/min)	120	450~600
最大吸気量 (m ³ /h)	13	6.4(吸込口1本当たり)
寸法	全長L (mm)	524
	全幅W (mm)	430
	全高H (mm)	603
質量 (kg)	62(63.7)	260(262.4)

*最大吐出量は吸込口全数にホース(1m)を取付け、ホース末端を水没させた条件下での数値です。
*()内は、弊社から出庫する標準的なケーブルを含む質量です。

自動給水ユニット



いままでの仮設給水装置の問題点を解決。
機動力、耐久性、操作性に優れた、理想のユニットです。

- 立体で省スペースです。
- 大幅な軽量化を実現しました。
- インバータ搭載で効率運転が可能です。
- 凍結防止、濁水停止機能でトラブルを防止できます。
- 建設現場での給水設備です。

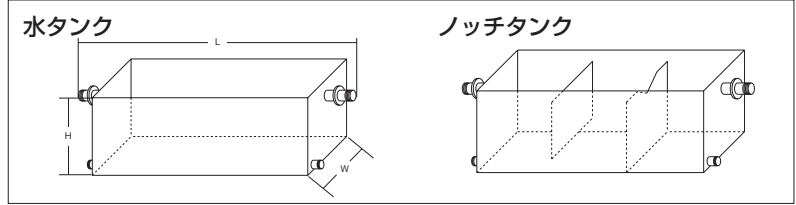
商品コード	TB1 02222	TB1 03722	TB1 05542	TB1 07542	TB1 11042	TB1 15042	
メーカー	荏原製作所						
型式	EA-610	EA-720	EA-530	EA-930	EA-660	EA-1230	
周波数 (Hz)	50/60兼用						
電圧 (V)	三相 200/220						
出力 (kW)	2.2	3.7	5.5	7.5	11	15	
全揚程 (m)	60	70	50	90	60	120	
給水量 (L/min)	100	200	300		600	300	
寸法	d ₁ (mm)	50		100			
	d ₂ (mm)	50		100			
	H ₁ (mm)	82	160	170	185	220	
	H ₂ (mm)	750	940	930	1,295	1,500	
	H _T (mm)	832	1,100		980	1,480	1,720
	L (mm)	655	980		1,050		
	W (mm)	520			650		
質量 (kg)	110	206	228	238	330	295	



タンク

●ポリローリタンク
●水タンク／ノッチタンク
●ベッセル

水タンク／ノッチタンク



商品	水タンク	—	ZZE 01000	ZZE 02000	ZZE 03000	ZZE 05000
ノッチタンク	ZZE 00510	ZZE 01010	ZZE 02010	ZZE 03010	ZZE 05010	
代表管理番号	水タンク	—	00891	00908	00909	00911
ノッチタンク	00V73	00916	00917	00918	00958	
容量	(m ³)	0.5	1	2	3	5
寸法	全長L (内寸) (mm)	1,230(990)	1,440(1,200)	2,240(2,000)	2,480(2,200)	2,780(2,500)
	全幅W (内寸) (mm)	695(595)	1,100(1,000)	1,000(900)	1,300(1,200)	1,600(1,400)
	全高H (内寸) (mm)	915(910)	905(900)	1,205(1,200)	1,206(1,200)	1,506(1,500)
標準フランジサイズ	入口・出口(B)	JIS 10K 2B	JIS 10K 3B	JIS 10K 4B		
	ドレン(B)	SCRD(S)2B			SCRD(S)3B	
Vノッチ(ノッチタンクのみ)	(mm)	100×100			150×150	
質量	水タンク (kg)	—	203	273	510	777
	ノッチタンク (kg)	163	226	316	590	900

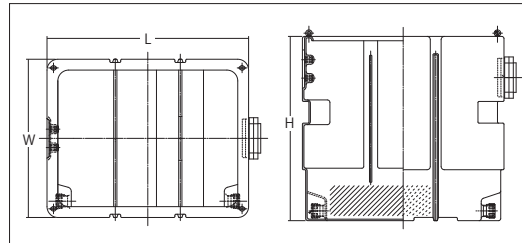
商品コード	水タンク	ZZE 1000A	ZZE 2000A
ノッチタンク	ZZE 1001A	ZZE 2001A	
代表管理番号	水タンク	—	—
ノッチタンク	—	—	—
容量	(m ³)	10	20
寸法	全長L (内寸) (mm)	3,940(3,600)	5,440(5,000)
	全幅W (内寸) (mm)	2,050(1,800)	2,150(2,000)
	全高H (内寸) (mm)	1,606(1,600)	2,071(2,000)
標準フランジサイズ	入口・出口(B)	JIS 10K 6B	JIS 10K 8B
	ドレン(B)	SCRD(S)3B	
Vノッチ(ノッチタンクのみ)	(mm)	200×200	250×250
質量	水タンク (kg)	1,360	2,850
	ノッチタンク (kg)	1,530	2,950

※仕様は品物により若干異なります。
 ※出入口は、メクラ、タケノコ対応可能です。
 ※ノッチタンクは、油水分離のみの取扱いとなります。
 △タンクに水を入れての吊上げはできません。
 △掲載している寸法は代表的寸法です。実際に納入される寸法と異なる場合がございますので、営業所までご確認ください。
 △全長Lは両側フランジ間の長さです。
 ▲センター取扱いの為、センターからの配送となります。

■直角三角堰流量表

堰高	(mm)	30	40	50	60	70	80	90	100	150	200	250
流量	(m ³ /min)	0.014	0.028	0.048	0.075	0.110	0.152	0.204	0.264	0.722	1.474	2.568

ポリ製ノッチタンク



商品コード	ZZE 00511	
代表管理番号	001111	
容量	(m ³) 0.5	
寸法	全長L (内寸) (mm)	930(900)
	全幅W (内寸) (mm)	730(700)
	全高H (内寸) (mm)	850(835)
標準フランジサイズ	入口	50A(メクラ)
	出口	100A
質量	(kg) 39	

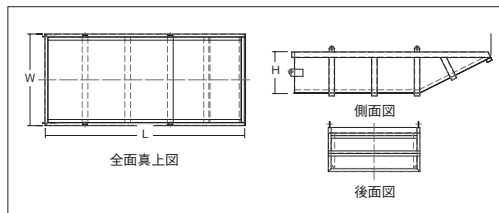
▲センター取扱いの為、センターからの配送となります。◎

ポリローリタンク



商品コード	ZZD 00300	ZZD 00500	ZZD 01000	ZZD 02000	
代表管理番号	00157	00851	00852	00854	
容量	(L) 300	500	1,000	2,000	
寸法	全長L (mm)	920	1,040	1,315	1,680
	全幅W (mm)	760	860	1,160	1,420
	全高H (mm)	760	860	1,050	1,270
	フタ径 (mm)	300	420	420	
質量	(kg) 13.8	20.4	44.4	81.4	

ベッセル



商品コード	ZZM 10000	ZZM 18000	ZZM 30000	
容量	(m ³) 1	1.8	3	
寸法	全長L (mm)	2,006	2,456	3,506
	全幅W (mm)	1,012	1,312	1,612
	全高H (mm)	806	856	776
質量	(kg) 345	573	730	

▲センター取扱いの為、センターからの配送となります。◎

本カタログに記載されたものは、代表的機種であり、実際に納品されるものとは異なる場合がございます。詳しい仕様につきましては、最寄の営業所までご確認ください。

水中ポンプ
水処理機械

発電・溶接
照明機器

コンプレッサ
エア機械

ハウス・備品

通信計測機器

環境関連機器

掘削・運搬
解体・林業

道路・整地
保安・鉄道

レンタカー
車両機械

高所作業車
作業定場・建築機器

荷役
揚重機械

コンクリート機器

汎用機器

フロント
関連機器

基礎
地盤改良機

シールド
推進機械

特定現場
仕様

資 料

AKT/O

総合 38

高圧洗浄機 (Zワッシャー)



- ノズルガンのバルブ開閉により、ポンプを自動運転できます。
- オプションのジャックシステムはワンタッチ操作で次々ジョイントできるので高いところでの洗浄・給水が簡単です。

商品コード	JA2 05030	
型式	SAR-3005A-2	HPJ-5W2
メーカー	スーパー工業 鶴見製作所	
周波数 (Hz)	50専用/60専用	
電圧 (V)	三相 200/220	
出力 (kW)	3.7	
最高圧力 (MPa(kgf/cm ²))	5{51}	4.9{50}
吐出量 (L/min)	24/28	30
寸法	全長L (mm)	920
	全幅W (mm)	570
	全高H (mm)	730
質量 (kg)	106	105

付属品

- ・ノズルガン1本 (2本目以降は販売)
- ・ウォーターホース20m×1本

販売品

- ・ホースコネクター

組合せ品

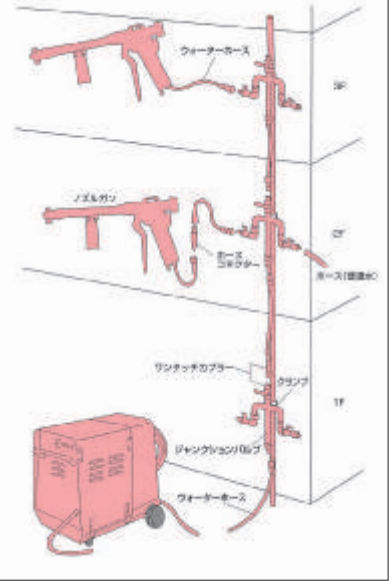
- ・ジャクションバルブ



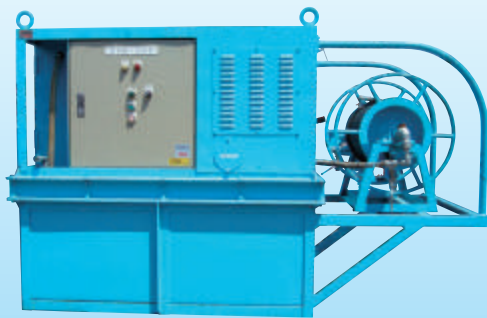
商品コード	ZZJ 00000
代表管理番号	00812

- ・ウォーターホース(ZK1)

組合せ例



大型高圧洗浄機



- レイタンスカットに最適です。
- 超高压 20MPa(204kgf/cm²) 30MPa(306kgf/cm²)を実現しました。

商品コード	JAD 20050	JAD 30033
型式	DAM-200	DAM-300
メーカー	鶴見製作所	
周波数 (Hz)	50専用/60専用	
電圧 (V)	三相 200/220	
出力 (kW)	22	
最高圧力 (MPa(kgf/cm ²))	20{204}	30{306}
吐出量 (L/min)	50	33
水タンク容量 (L)	500	
寸法	全長L (mm)	2,300
	全幅W (mm)	1,000
	全高H (mm)	1,350
質量 (kg)	700	

△自吸式ではありません。

ES

付属品

- ・ノズル(グリップ型)

ミニ高圧洗浄機

JA1 04010



商品コード	JA1 04010	JA1 05005	JA7 10013
メーカー	鶴見製作所	スーパー工業	スーパー工業
型式	HPJ-140	HPJ-150	SEC-1310-2N
周波数 (Hz)	50/60兼用		-
電圧 (V)	100		-
出力 (kW)	1.0		3.7
最高圧力(MPa(kgf/cm ²))	4.0{41}	4.9{50}	10{102}
吐出量 (L/min)	10.0/12.1	6.2/7.5	13
燃料タンク容量 (L)	-		3.1
寸法	全長L (mm)	370	694
	全幅W (mm)	510	460
	全高H (mm)	705	703
質量 (kg)	28	28.9	

付属品

- ・ウォーターホース20m×1本
- ・ノズルガン

組合せ品

- ・延長用ウォーターホース20m

JA1 05005



JA7 10013



超高压洗浄機



商品コード	JA2 15012	
メーカー	鶴見製作所	
型式	HPJ-5150W4	
周波数 (Hz)	50専用/60専用	
電圧 (V)	三相 200/220	
定格出力 (kW)	3.7	
最高圧力 (MPa(kgf/cm ²))	14.7{150}	
吐出量 (L/min)	12.6/12.5	
寸法	全長L (mm)	1,135
	全幅W (mm)	700
	全高H (mm)	860
質量 (kg)	110	

付属品

- ・ウォーターホース 20m
- ・ノズルガン

組合せ品

- ・延長用ウォーターホース 20m



洗浄機・水処理機械

温水ワッシャー
電気式スチーム洗浄機(スカイシューマー)
エンジン式高圧洗浄機
水ぼうき

水中ポンプ
水処理機械

発電・溶接
照明機器

コンプレッサ
エア機械

ハウス・備品

通信計測機器

環境関連機器

掘削・運搬
解体・林業

道路・整地
保安・鉄道

レンタカー
車両機械

高所作業車
作業定場・建築機器

荷役
重機械

コンクリート機器

汎用機器

フロント
関連機器

基礎
地盤改良機

シールド
推進機械

特定現場
仕様

資 料

AKT/O

総合 38

エンジン式高圧洗浄機



商品コード	JA7 05030	JA7 06030	JAE 06030	JAE 08020
メーカー	鶴見製作所	やまびこ		スーパー工業
型式	HPJ-550WE	JE530T	JE633	SEV-3006SS
定格出力 (kW{PS})	4.4{6.0}	2.9{3.3}	4.7{6.4}	3.8{5.2}
最高圧力 (MPa{kgf/cm ² })	4.9{50}	4.9{50}	5.9{60}	5.9{60}
吐出量 (L/min)	28.7	30	31.5	27
燃料	ガソリン			
燃料タンク容量 (L)	3.6	3.6	6.0	
水タンク容量 (L)	80	水タンク50L付		-
寸法	全長L (mm)	910	730	563
	全幅W (mm)	590	570	480
	全高H (mm)	830	590	558
質量 (kg)	95	97	80	62

※JAE 06030、JAE 08020は防音タイプです。

付属品

・ウォーターホース 20m×1本 ・ノズルガン

電気式スチーム洗浄機 (スカイシューマー)



- 超高層ビルの外壁洗浄用に開発した電気式スチーム洗浄機です。
- 高圧水洗浄で洗剤を使用しないため、環境に優しい商品です。
- 全幅250mmの薄型タイプのため、ゴンドラに搭載が可能です。

商品コード	TF3 00180	
呼称	スカイシューマー	
型式	OSG-180	
電圧 (V)	三相 200/220	
最高使用圧力 (MPa{kgf/cm ² })	0.5{5.1}	
換算蒸発量 (kg/h)	18	
保有水量 (L)	6	
付属給水タンク寸法(L×W×H) (mm)	250×220×500	
移動用台車寸法(L×W×H) (mm)	712×262×93	
寸法	全長L (mm)	780
	全幅W (mm)	250
	全高H (mm)	1,000
質量 (kg)	約71	

EG

温水ワッシャー



商品コード	JA5 08015	
メーカー	鶴見製作所	
型式	HPJ-22HC5	
電圧 (V)	三相 200/220	
出力 (kW)	2.2	
吐出圧力 (MPa{kgf/cm ² })	7.8{80}	
吐出量 (L/h)	900	
バーナー設定温度(°C)	30~80	
燃料	白灯油	
燃料タンク容量 (L)	35	
燃料消費量 (L/h)	4.5~5	
寸法	全長L (mm)	885
	全幅W (mm)	855
	全高H (mm)	1,250
質量 (kg)	150	

※地域限定品です。
△実際に吐出される温水温度は、30~60°Cです。

付属品

・温水用ウォーターホース20m×1本 ・ノズルガン

水ぼうき



作業風景



- 水道ホースをつないでバルブを開くだけの簡単操作です。
- 水の噴射と気流を利用したシステムで、ほこりや土砂などを押し流します。

商品コード	ZJ1 09000
代表管理番号	003592
作業幅 (mm)	900

砂ろ過装置



水処理、土壌改良、高度排水処理に。

- ユニット式で施工は配管と電源接続のみです。
- 逆洗運転用配管付きで逆洗い作業が簡単です。
- 排水基準が厳しく、特に厳密な処理が必要な場合に対応可能です。
- 重金属処理等、汚染排水処理に対応可能です。

商品コード	TE3 00020	TE3 00040
メーカー	フモト製作所	
容積 (m ³)	1.8	3.8
処理能力 (m ³ /h)	14.0~20.0	32.0~40.0
周波数 (Hz)	50/60兼用	
電圧 (V)	三相 200/220	
出力 (kW)	2.2	3.7
設置寸法	全長L (mm)	1,640
	全幅W (mm)	1,280
	全高H (mm)	約2,506
乾燥質量 (kg)	1,050	1,400
運転質量 (kg)	2,850	5,200

EG



スーパークリーナー

スリ回収タンク (ASC-03)



- レキ・砂の多い現場の場合、ASC-8Tの手前に設置し、土砂を前取りします。
- 横設置、縦設置、吊下設置と3通りの設置が可能です。
- ハッチの開閉は簡単なハンドル式です。

排出タンクユニット (ASC-8T)



- 自動排水の検知は静電容量式センサーで誤作動がありません。
- 大型ハッチで清掃も簡単です。

真空ポンプユニット (ASC-15P)



- 最大幅700mmで後続台車にも設置可能です(長距離、急勾配に対応できます)。

真空ポンプユニット (ASC-30P)

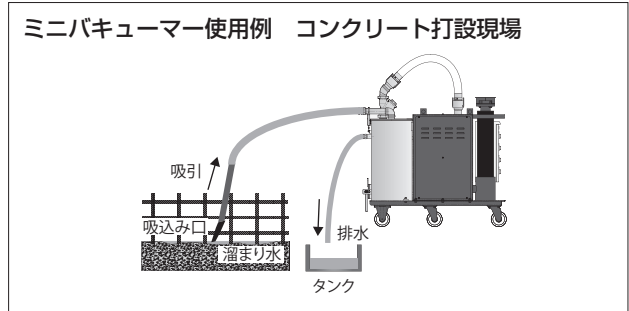
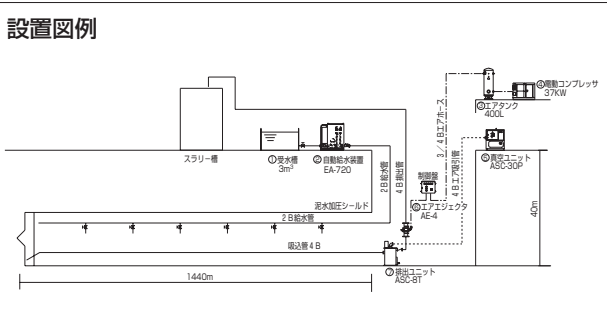


- 立抗の上、下どちらにも設置可能です。
- コンパクトなキュービック型です。
- シンプルな電装回路の低騒音タイプです。

ミニバキューマー (R132)



- 脱水用メッシュ袋を使用して土砂等を容易に回収します。
- 点検しやすい点検窓を設置しています。
- 6輪キャスター付で移動が容易です。



商品コード	TD3 00300	TD2 055S2	TD1 11002	TD1 22002	TDC 05502	
型式	ASC-03	ASC-8T	ASC-15P	ASC-30P	R132	
性能	内容量0.3m ³	出力5.5kW×揚程26m×吐出量0.5m ³ /min	出力12.5kW×真空度700mmHg×吸気量6.3m ³ /min	出力23.5kW×真空度700mmHg×吸気量13.5m ³ /min	出力5.5kW×揚程6m×吐出量90L/min	
周波数 (Hz)	50専用/60専用					
電圧 (V)	三相 200/220					
寸法	全長L (mm)	1,300	1,220	1,700	1,500	1,230
	全幅W (mm)	920	730	700	1,300	740
	全高H (mm)	800	1,595	1,200	1,400	1,100
質量 (kg)	320	380	950	1,400	386	

ツインバキューマー

スリ回収タンク TD3 00300(KT-30) TD3 00700(KT-70)



排出タンクユニット TD2 220S2(KDP22U)



真空ポンプユニット TD1 22002(KVP22E)



商品コード	TD3 00300	TD3 00700	TD2 220S2	TD1 22002	
メーカー	荏原製作所				
型式	KT-30	KT-70	KDP22U	KVP22E	
性能	内容量0.3m ³	内容量0.7m ³	出力22kW×揚程31m×吐出量1.0m ³ /min	出力22kW×真空度700mmHg×吸気量12.5m ³ /min	
周波数 (Hz)	50専用/60専用				
電圧 (V)	三相 200/220				
寸法	全長L (mm)	1,030	2,000	2,150	1,740
	全幅W (mm)	700	900	1,200	700
	全高H (mm)	700	960	1,550	1,780
質量 (kg)	200	600	980	650	

バキューム機械

ツインバキューマー

水中ポンプ 水処理機械

発電・溶接 照明機器

コンプレッサ エア機械

ハウス・備品

通信計測機器

環境関連機器

掘削・運搬 解体・林業

道路・整地 保安・鉄道

レンタカー 車両機械

高所作業車 作業足場・建築機器

荷役 搬重機械

コンクリート機器

汎用機器

プラント 関連機器

基礎 地盤改良機

シールド 推進機械

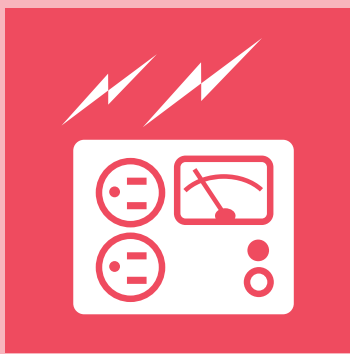
特定現場 仕様

資料

AKT/O

総合 38

36



発電・溶接・照明機器

発電機	
発電機の選定	38
インバータ搭載発電機	40
小型発電機 2～3kVA ガソリン型・ディーゼル防音型	40
発電機防音 BOX	40
中型発電機 10～100kVA	41
大型発電機 100～400kVA	41
超大型発電機 450kVA以上	42
超低騒音型発電機 騒音値[49～56dB(A)]	42
発電機 (ビッグタンク)	43
三電源仕様発電機	44
三電源仕様発電機 (同時出力・ビッグタンク)	44
発電機自動運転盤	45
組込分電盤	45
動力用分電盤	45
電灯用分電盤	45
工食用発電設備法規	46
標準連結式キュービクル	46
乾式スコットトランス CCS 型	47
単相乾式トランス CCC 型	47
三相乾式トランス CCD 型	48
三相タップトランス CCD-S 型	48
トランス	49
自動電圧調整器	49
電工ドラム (コードリール)	49
4P中間コード	49
防油堤	49
消火器	49

溶接機	
交流溶接機使用時の発電機の選定	50
WCT	50
直流溶接機	50
交流溶接機	50
発電機兼溶接機(1人用/2人用/アイドリングストップ機能付き)	51
発電機兼溶接機 防油堤付	51
エンジン溶接機	52
バッテリー溶接機	52
CO ₂ 溶接機	53
電動プラズマ切断機	53
TIG溶接機	54
エンジン式	54
電動式	54

照明機器	
軽便ナイター	55
メタルハライド投光機	55
アイランプ	55
LEDライト	56
蛍光灯投光器	56
縦型蛍光灯スタンド	56
マグネット式LEDライト(スティックライト)	56
LEDバルーン投光機	57
バッテリー式LEDバルーン投光機	57
バルーン投光機	58
投光機 エンジン搭載式	58
バッテリー式HID投光機	58
マルーン投光機	59
投光車	59

水中ポンプ
水処理機械

発電・溶接
照明機器

コンプレッサ
エア機械

ハウス・備品

通信計測機器

環境関連機器

掘削・運搬
解体・林業

道路・整地
保安・鉄道

レンタカー
車両機械

高所作業車
作業定場・建築機器

荷役
揚重機械

コンクリート機器

汎用機器

フロント
関連機器

基礎
地盤改良機

シールド
推進機械

特定現場
仕様

資 料



発電機

● 発電機の選定

発電機の選定

ここでは主に三相モーター（水中ポンプ・送風機等）を負荷として使用する場合の発電機の選定方法を、下記の表を用いてご案内します。パイプロハンマー等高負荷で使用する機械は、本カタログのP220～P225をご参照ください。

(表1) 起動時に必要な発電機容量

負荷(kW)	1.5	2.2	3.7	5.5	7.5	11	19	22	37	45	60	75	
始動方式	直入(kVA)	5.1	7.4	12.5	18.6	25.4	37.2	64.2	74.4	125.1	152.1	202.9	253.6
	人-△(kVA)	3.4	5.0	8.4	12.5	17.0	24.9	43.0	49.8	83.8	102	136	170

(表2) 運転のために必要な発電機容量

負荷(kW)	1.5	2.2	3.7	5.5	7.5	11	19	22	37	45	60	75
出力(kVA)	2.2	3.3	5.5	8.1	11.1	16.2	27.9	32.4	54.4	66.2	88.3	111

(表3) 周波数別の発電機容量

50Hz(kVA)	10	20	37	50	75	125	195	270	340	450	550	700
60Hz(kVA)	13	25	45	60	90	150	220	300	400	500	600	800

(1) 1台だけの始動または複数台の同時始動の場合

上記表1から負荷(kW)と始動方法で必要発電機容量(kVA)を合計します。

次に表3から合計を上回る発電機を選定します。

[例1] 19kWの水中ポンプを直入で始動するのに必要な発電機容量は？

負荷(kW)	19	
始動方法	直入(kVA)	64.2
	人-△(kVA)	43

- 表1より
64.2kVAが求められます。
- この容量を上回る発電機は、表3より
50Hzでは75kVA、60Hzでは90kVAとなります。

[例2] 3.7kWのミキサーと37kWの人-△起動の水中ポンプを同時に始動するために必要な発電機容量は？

負荷(kW)	3.7	37	
始動方法	直入(kVA)	12.5	125.1
	人-△(kVA)	8.4	83.8

- 表1より
ミキサー(12.5) + 水中ポンプ(83.8) = 96.3kVAが求められます。
- この容量を上回る発電機は、表3より
50Hzでは125kVA、60Hzでは150kVAとなります。

[例3] 50Hzで75kVAの発電機で11kWの水中ポンプを1台始動させる場合、あとのどのくらいのポンプを同時に始動できるか？

- 11kWのポンプを始動するには37.0kVAが必要なので(表1より)
75kVA - 37kVA = 38kVAが、残り負荷の最大起動容量です。
これを表1に当てはめると、
11kW1台(もしくは5.5kW2台)の水中ポンプが起動可能です。

水中ポンプ
水処理機械

発電・溶接
照明機器

コンプレッサ
エア機械

ハウス・備品

通信計測機器

環境関連機器

掘削・運搬
解体・林業

道路・整地
保安・鉄道

レンタカー
車両機械

高所作業車
作業足場・建築機器

荷役
揚重機械

コンクリート機器

汎用機器

プラント
関連機器

基礎
地盤改良機

シールド
推進機械

特定現場
仕様

資料

AKT/O

総合 38



(2) 複数台の負荷を順番に始動する場合（順次始動）

分電盤等を用い、負荷を順番に始動するケースがあります。この場合の発電機容量は、運転のために必要な発電機容量（最後の1台を除いた各負荷の合計）+最後の1台の起動容量=必要発電機容量となります（運転のために必要な発電容量は表2より、最後の1台の起動容量は表1より算出します）。上記の計算で得られた必要発電機容量を上回る発電機を表3から選定します。
※ただし、最後の1台を起動する前の単体最大負荷の起動容量を上回る必要があります。

【例1】5.5kWの送風機を4台順番に始動する場合の必要発電機容量は？

負荷(kW)	5.5
出力(kVA)	8.1

●運転のために必要な発電機容量（最後の1台を除いた各負荷の合計）は、表2より
 $8.1\text{kVA} \times 3 \text{ (台)} = 24.3\text{kVA}$ となります。

負荷(kW)	5.5	
始動方法	直入(kVA)	18.6
	人-△(kVA)	12.5

●最後の1台を始動するためには、表1より
 18.6kVA が必要となり、必要発電機容量は $24.3 + 18.6 = 42.9\text{kVA}$ となります。
●使用発電機は、表3より50Hzで50kVA、60Hzで45kVAを選定します。

【例2】水中ポンプ37kW（人-△起動）を始動し、次に2.2kWの水中ポンプを2台同時に始動する場合の必要発電機容量は？

負荷(kW)	37
出力(kVA)	54.4

●37kWの水中ポンプ運転状態の発電機容量は、表2より
 54.4kVA となります。

負荷(kW)	2.2	
始動方法	直入(kVA)	7.4
	人-△(kVA)	5

●2.2kWの水中ポンプ2台を同時始動させるためには、表1より
 $7.4\text{kVA} \times 2 \text{ (台)} = 14.8\text{kVA}$ が必要となり、必要発電機容量は
 $54.4 + 14.8 = 69.6\text{kVA}$ となります。

負荷(kW)	37	
始動方法	直入(kVA)	125.1
	人-△(kVA)	83.8

ただし、37kWの水中ポンプを人-△で始動する場合、表1を見ると
 83.8kVA の容量が必要で、上記69.6kVAでは足りないことが分かります。
●この場合の使用発電機は、83.8kVAを基準に表3より、50Hzで125kVA、60Hzで90kVAを選定します。

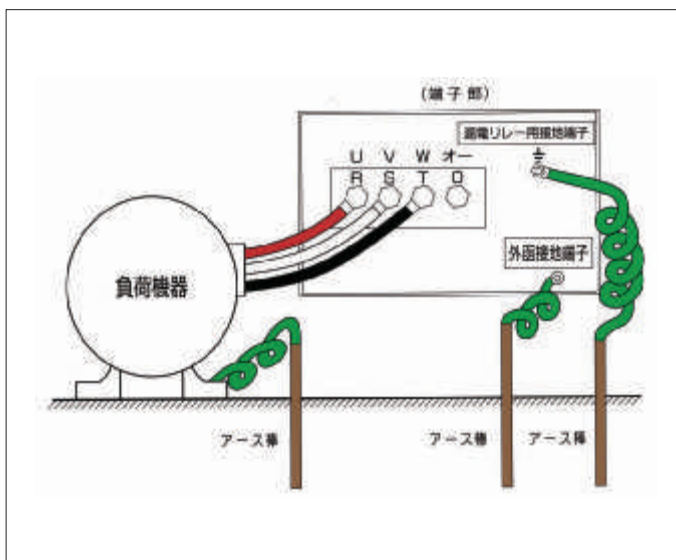
【アースの接地方法】

- 1.漏電リレー用接地端子（機能接地端子）からアース棒を地中に正しく埋め込んでください（原則は単独で配線）。
- 2.外函接地端子にはアース線を接続し、アース棒を正しく埋め込んでください。

※O（オー）端子にはアース線を接続しないでください。
※負荷機器の外函にも必ずアース棒を接続してください。
※右図は、独立接地方式の配線例を示しています。

※弊社が発電機に標準に付属するアース線は、機能接地を目的としたもの（直径2.6mm以上）であり、「電気設備の技術基準に定められるD種（第三種）又はC種（特別第三種）接地工事に適用されるものではありません。

建設五社研究会の「移動用発電設備に関する地絡保護指針（平成12年改訂）」においては共用接地（発電機の本体接地と機能接地負荷設備の外函接地を共用する方法）が推奨されています。実際の作業所等における接地工事については、電気ご担当にご確認いただき、関係法規を厳守し、確実な接地工事をお願いいたします。



水中ポンプ
水処理機械

発電・溶接
照明機器

コンプレッサ
エア機械

ハウス・備品

通信計測機器

環境関連機器

掘削・運搬
解体・林業

道路・整地
保安・鉄道

レンタカー
車両機械

高所作業車
作業場・建築機器

荷役
揚重機械

コンクリート機器

汎用機器

フロント
関連機器

基礎
地盤改良機

シールド
推進機械

特定現場
仕様

資料

インバータ搭載発電機

AA5 0009A



AA5 0028A



- パソコン・通信機などのマイコン搭載機器が使えます。
- 低騒音に加え、軽量・小型化を実現しました。

商品コード	AA5 0009A	AA5 0016A	AA5 0024A	AA5 0028A	
呼称 (kVA)	0.9	1.6	2.4	2.8	
周波数 (Hz)	50/60				
メーカー	本田技研工業	やまびこ	北越工業		
型式	EU9i	IEG1600M-Y	HP2400SV	HP2800SV	
電圧 (V)	100				
定格出力	交流 (kVA)	0.9	1.6	2.4	2.8
	直流	12V-8A		12V-10A	12V-12A
燃料	ガソリン				
燃料タンク容量 (L)	2.3	4.2	12.7		
寸法	全長L (mm)	450	490	658	
	全幅W (mm)	240	280	482	
	全高H (mm)	380	445	570	
乾燥質量 (kg)	13	20	55.9	61.2	
連続運転可能時間 (h)	3.9~8.7	4.2~10.5	7.2~20.0	7.0~17.3	
騒音値 [dB(A)]	52~57	51.5~61	51~58		

※連続運転可能時間は、1/4~定格負荷の時間です。
 ※騒音値は、無負荷時7m4方向の平均値です。

小型発電機 2~3kVA ガソリン型・ディーゼル防音型

ガソリン型



ディーゼル型



商品コード	AA1 00200		AA7 00300
呼称 (kVA)	2		3
周波数 (Hz)	50/60		
メーカー	デンヨー	やまびこ	ヤンマー
型式	GA-2605U	EGR2600	YDG300VS
電圧 (V)	100		
出力 (kVA)	2.2/2.6		2.7/3.0
定格電流 (A)	22/26		27/30
燃料	ガソリン		軽油
燃料タンク容量 (L)	12	8.3	15
寸法	全長L (mm)	510	713
	全幅W (mm)	410	598
	全高H (mm)	465	687
乾燥質量[整備質量] (kg)	47[57]	43	146
連続運転可能時間 (h)	10.3/8.2	5.7/5.0	20/17
騒音値 [dB(A)]	69.3/71.3	67/70	61

※騒音値は、無負荷時7m4方向の平均値です。
 ※仕様内にかがある場合は、左が50Hz、右が60Hzの値となります。

発電機防音BOX

ZG2 00200



ZG2 00300



- 天蓋の吸音フォームの効果により上方への騒音も低減します。
- 軽量かつ折りたたみ那么简单なので、移動・設置の手間が少なくすみます。

商品コード	ZG2 00200	ZG2 00300	
騒音低減性能 [dB(A)]	10.6	12.1	
使用可能発電機出力	2kVA用	3kVA用	
寸法	全長L (mm)	750	1,100
	全幅W (mm)	700	1,100
	全高H (mm)	550	800
質量(本体/天蓋) (kg)	11.3/5.3	11	

◎エンジン式パルーン投光機用もごさいます。

◎

発電機

●発電機防音BOX
 ●小型発電機 2~3kVA
 ●インバータ搭載発電機
 ●ガソリン型・ディーゼル防音型

水中ポンプ
 水処理機械

発電・溶接
 照明機器

コンプレッサ
 エア機械

ハウス・備品

通信計測機器

環境関連機器

掘削・運搬
 解体・林業

道路・整地
 保安・鉄道

レンタカー
 車両機械

高所作業車
 作業定場 建築機器

荷役
 搬重機械

コンクリート機器

汎用機器

プラント
 関連機器

基礎
 地盤改良機

シールド
 推進機械

特定現場
 仕様

資料

AKT/O

総合 38

40

本カタログに記載されたものは、代表的機種であり、実際に納品されるものとは異なる場合がございます。詳しい仕様につきましては、最寄の営業所までご確認ください。



発電機

●大型発電機
●中型発電機

100~400kVA
100~100kVA

水中ポンプ
水処理機械

発電・溶接
照明機器

コンプレッサ
エア機械

ハウス・備品

通信計測機器

環境関連機器

掘削・運搬
解体・林業

道路・整地
保安・鉄道

レンタカー
車両機械

高所作業車
作業定場・建築機器

荷役
揚重機械

コンクリート機器

汎用機器

フロント
関連機器

基礎
地盤改良機

シールド
推進機械

特定現場
仕様

資料

AKT/O
総合 38

中型発電機 10~100kVA



- アースは原則2本必要です(詳細はP39をご参照ください)。
- 消費燃料はP43をご参照ください。

商品コード	AA7 01300		AA7 02500		AA7 04500		AA7 06000		AA7 09000		AA7 10000		
呼称 (kVA)	10.5/13		20/25		37/45		50/60		75/90		80/100		
周波数 (Hz)	50/60												
メーカー	デンヨー	北越工業	デンヨー	北越工業	デンヨー	日本車輛	デンヨー	北越工業	デンヨー	日本車輛	デンヨー	日本車輛	
型式	DCA-13ESK	SDG13S-3B1	DCA-25ESI2	SDG25S-3B1	DCA-45ESH	NES45EH	DCA-60ESH	SDG60S-3A6	DCA-90ESH	NES90EI	DCA-100ESI	NES100EI	
電圧 (V)	200/220										200/220(400/440)		
出力 (kW)	8.4/10.4		16/20		29.6/36		40/48		60/72		64/80		
定格電流 (A)	30.3/34.1		57.7/65.6		107/118		144/157		217/236		231/262		
エンジン出力 (kW)	10.2/12.4	11.5/13.7	19.1/23.5	19.1/23.7	34.2/41.9		48.5/57.4	48.1/57.4	70/83	73.6/91.2	73.6/91.3	73.6/91.2	
燃料	軽油												
燃料タンク容量 (L)	62	58	70		100		125	135	185	200	225	200	
端子ボルト	M8				M10		M12						
寸法	全長L (mm)	1,390	1,480	1,500	1,550	2,000	1,995	2,050	2,090	2,750	2,730	2,750	2,730
	全幅W (mm)	650		680	700	880		860	1,100	1,050			
	全高H (mm)	900	950	1,000	980	1,250	1,190	1,250	1,220	1,400	1,290	1,350	1,290
乾燥質量(整備質量) (kg)	503[571]	520[580]	580[660]	610[680]	1,180[1,300]	1,150[1,260]	1,240[1,380]	1,120[1,260]	1,860[2,070]	1,650[1,850]	1,730[1,970]	1,650[1,850]	
騒音値 [dB(A)]	58/61	55/57	59/61	59/63	59/61	62	61/64	59/63	63	59/61	65	65	

※騒音値は、無負荷時7m4方向の平均値です。

※端子ボルトはメーカー・型式によって異なりますので、納入される型式を最寄りの営業所に必ずご確認ください。

※仕様内にかがある場合は、左が50Hz、右が60Hzの値となります。

大型発電機 100~400kVA



- 200V/400V切り替え式です。
- アースは原則2本必要です(詳細はP39をご参照ください)。
- 消費燃料はP43をご参照ください。

商品コード	AA7 12500		AA7 15000		AA7 22000		AA7 30000		AA7 40000		
呼称 (kVA)	100/125		125/150		195/220		270/300		350/400		
周波数 (Hz)	50/60										
メーカー	デンヨー	日本車輛	デンヨー	日本車輛	デンヨー	日本車輛	デンヨー	デンヨー	日本車輛		
型式	DCA-125ESM	NES125SHE	DCA-150ESM	NES150EH	DCA-220ESM	NES220EM	DCA-300LSK	DCA400LSK	NES400TI		
電圧 (V)	200/220(400/440)										
出力 (kW)	80/100		100/120		156/176		216/240		280/320		
定格電流 (A)	289/328(144/164)		361/394(180/197)		577/577(289/289)		563/577(281/289)		779/787(390/394)		1,010/1,050(505/525)
エンジン出力 (kW)	107/122	97.8/115	113/135	118/140	181/199		234/259		310/357	309/346	
燃料	軽油										
燃料タンク容量 (L)	250				380	370	490				
端子ボルト	M16		M16		M16×2	M16	M20				
寸法	全長L (mm)	3,280	3,100	3,350	3,180	3,700	3,840	4,000	4,500	4,780	
	全幅W (mm)	1,080	1,130	1,080	1,130	1,300	1,290	1,470	1,500		
	全高H (mm)	1,500		1,450		1,750		1,800	2,100	2,200	
乾燥質量(整備質量) (kg)	2,290[2,560]	2,160[2,420]	2,450[2,720]	2,270[2,520]	3,630[4,050]	3,530[3,910]	4,650[5,200]		6,040[6,620]	5,520[6,050]	
騒音値 [dB(A)]	62.1/67.3	67	62/67	67	61/63	67	67/71		66/71	66/69	

※騒音値は、無負荷時7m4方向の平均値です。

※端子ボルトはメーカー・型式によって異なりますので、納入される型式を最寄りの営業所に必ずご確認ください。

※仕様内にかがある場合は、左が50Hz、右が60Hzの値となります。

◎220kVA以上は並列運転仕様もございます。

超大型発電機 450kVA以上



- 200V/400V切り替え式です。
- アースは原則2本必要です(詳細はP39をご参照ください)。
- 消費燃料はP43をご参照ください。
- 並列運転仕様です。

商品コード	AAB 60000	AAB 80000	AAB 11K00	
呼称 (kVA)	554/610	700/800	1,000/1,100	
周波数 (Hz)	50/60			
メーカー	デンヨー			
型式	DCA-610SPM	DCA-800SPK	DCA-1100SPK	
電圧 (V)	200/220 (400/440)			
出力 (kW)	443/488	560/640	800/880	
定格電流 (A)	1,599/1,600 (799/800)	2,021/2,100 (1,010/1,050)	1,443/1,443	
エンジン出力 (kW)	517/565	613/736	861/974	
燃料	軽油			
燃料タンク容量 (L)	490			
端子ボルト	M12×4			
寸法	全長L (mm)	5,280	6,110	6,510
	全幅W (mm)	1,650	1,950	2,200
	全高H (mm)	2,400	2,500	2,790
乾燥質量【整備質量】(kg)	8,700【9,440】	11,200【12,000】	13,000【13,980】	
騒音値 [dB(A)]	69/72	70/72	70/74	

※騒音値は、無負荷時7m4方向の平均値です。
 ※端子ボルトはメーカー・型式によって異なりますので、納入される型式を最寄りの営業所に必ずご確認ください。
 ※AAB 60000以上は排ガス対策対象外です。
 ※仕様内にかがある場合は、左が50Hz、右が60Hzの値となります。

PS

超低騒音型発電機 騒音値 [49~56dB(A)]



- 低騒音・低振動設計により、静かな事務所なみの騒音レベルです。
- 標準機なみの軽量・小型です。
- アースは原則2本必要です(詳細はP39をご参照ください)。

商品コード	AAA 02500		AAA 04500		AAA 06000	
呼称 (kVA)	20/25		37/45		50/60	
周波数 (Hz)	50/60					
メーカー	北越工業	デンヨー	北越工業	デンヨー	北越工業	デンヨー
型式	SDG25AS	DCA-25USI	SDG45AS	DCA-45USI	SDG60AS	DCA-60USI
電圧 (V)	200/220					
出力 (kW)	16/20		29.6/36		40/48	
定格電流 (A)	57.7/65.6		107/118		144/157	
エンジン出力 (kW)	19.1/23.5		34.5/43.5		48.1/57.4	
燃料	軽油					
燃料タンク容量 (L)	75	92	162	170		
端子ボルト	M10	M8	M12	M10	M12	
寸法	全長L (mm)	1,570	1,770	1,995	2,090	2,250
	全幅W (mm)	800	790	950		
	全高H (mm)	1,050	1,000	1,300		
乾燥質量【整備質量】(kg)	690【765】	731【821】	1,105【1,270】	1,230【1,410】	1,280【1,440】	1,440【1,620】
騒音値 [dB(A)]	50/53	51/54	51/53	49/52	55/56	50/53

※騒音値は、無負荷時7m4方向の平均値です。
 ※端子ボルトはメーカー・型式によって異なりますので、納入される型式を最寄りの営業所に必ずご確認ください。
 ※仕様内にかがある場合は、左が50Hz、右が60Hzの値となります。
 ◎三電源仕様もございます。

発電機

●超低騒音型発電機 騒音値 [49~56dB(A)]
 ●超大型発電機 450kVA以上

水中ポンプ
水処理機械

発電・溶接
照明機器

コンプレッサ
エア機械

ハウス・備品

通信計測機器

環境関連機器

掘削・運搬
解体・林業

道路・整地
保安・鉄道

レンタカー
車両機械

高所作業車
作業足場・建築機器

荷役
揚重機械

コンクリート機器

汎用機器

プラント
関連機器

基礎
地盤改良機

シールド
推進機械

特定現場
仕様

資料

AKT/O

総合 38



発電機

● 発電機(ビッグタンク)

発電機 (ビッグタンク)

NETIS 登録番号 KT-090071-VE(北越工業製) KT-100042-VE(デンヨー製)

AA7 0600H



- 常時監視不要です。
- 大容量の燃料タンクを装備。長時間の連続運転が可能です。
- アースは原則2本必要です(詳細はP39をご参照ください)。

商品コード	AA7 0130G	AA7 0250H	AA7 0450H	AA7 0600H	AA7 1000H	AA7 1500J	AA7 2200J	
呼称 (kVA)	10.5/13	20/25	37/45	50/60	80/100	125/150	200/220	
メーカー	北越工業			デンヨー				
型式	SDG13S-7B1	SDG25S-7B1	DCA-45LSKB	DCA-60LSIB	DCA-100LSIB	DCA-150LSKB	DCA-220LSIB	
周波数 (Hz)	50/60							
電圧 (V)	200/220							
出力 (kW)	8.4/10.4	16/20	29.6/36	40/48	64/80	100/120	160/176	
定格電流 (A)	30.3/34.1	57.7/65.6	107/118	144/155	231/262	361/394	577	
エンジン出力 (kW)	11.5/13.7	19.1/23.7	38.0/45.6	47.9/57.1	91.6/113.6	113/135	203/230	
燃料	軽油							
燃料タンク容量 (L)	95	145	350	420	750	900	990	
端子ボルト	M8		M10	M12		M16		
寸法	全長L (mm)	1,480	1,550	1,850	2,090	2,550	3,180	3,550
	全幅W (mm)	650	700	880	980	1,150	1,150	1,400
	全高H (mm)	1,160	1,240	1,600	1,540	1,800	2,000	2,050
乾燥質量 [整備質量]	(kg)	560 [670]	685 [820]	1,160 [1,490]	1,300 [1,690]	2,050 [2,730]	2,990 [3,820]	3,860 [4,790]
騒音値 [dB(A)]		55/58	85/88	56/58	59/62	59/63	60/65	61/64

*仕様内にある場合は、左が50Hz、右が60Hzの値となります。
 ◎サイズが小さい燃料タンク搭載タイプもご用意しております。

水中ポンプ
水処理機械

発電・溶接
照明機器

コンプレッサ
エア機械

ハウス・備品

通信計測機器

環境関連機器

掘削・運搬
解体・林業

道路・整地
保安・鉄道

レンタカー
車両機械

高所作業車
作業用 建築機器

荷役
揚重機械

コンクリート機器

汎用機器

フロント
関連機器

基礎
地盤改良機

シールド
推進機械

特定現場
仕様

資料

発電機燃料消費量一覧表(JIS2号軽油を使用した場合で、メーカーデータによる)

発電機容量 (kVA)	25% 負荷時消費量		50% 負荷時消費量		75% 負荷時消費量		100% 負荷時消費量	
	負荷 (kW)	L/h	負荷 (kW)	L/h	負荷 (kW)	L/h	負荷 (kW)	L/h
10.5/13	2.2/2.6	1.4/1.7	4.2/5.2	1.8/2.3	6.3/7.8	2.4/2.9	8.4/10.4	3.1/3.8
20/25	4/5	1.6/2.0	8/10	2.4/3.0	12/15	3.3/4.2	16/20	4.4/5.6
37/45	7.4/9	3.1/4.0	14.8/18	4.7/5.8	22.2/27	6.6/8.1	29.6/36	8.7/10.8
50/60	10/12	4.1/5.3	20/24	6.4/8.0	30/36	8.9/10.6	40/48	11.6/14.1
75/90	15/18	5.9/7.7	30/36	9.1/11.3	45/54	12.5/15.5	60/72	16.4/20.4
80/100	16/20	6.1/7.6	32/40	9.6/12.4	48/60	13.5/17.4	64/80	18.0/23.1
100/125	20/25	7.1/9.4	40/50	11.3/14.4	60/75	15.7/19.8	80/100	20.2/26.5
125/150	25/30	7.7/10.1	50/60	13.1/15.9	75/90	18.3/22.4	100/120	24.4/28.8
195/220	39/44	13.4/16.7	78/88	21.8/25.8	117/132	32.0/35.7	156/176	41.5/46.5
270/300	54/60	15.4/19.0	108/120	26.7/31.6	162/180	39.0/47.0	216/240	52.7/62.7
350/400	70/80	22.5/28.9	140/160	38.4/47.8	210/240	54.8/67.4	280/320	69.8/89.0
450/500	90/100	29.6/37.3	180/200	49.6/59.9	270/300	71.6/85.9	360/400	92.4/112.4
550/600	110/120	34.8/45.6	220/240	59.3/71.3	330/360	82.0/96.4	440/480	109/126
700/800	140/160	43.3/56.3	280/320	73.6/90.9	420/480	103/125	560/640	138/165
1,000/1,100	200/220	63.2/78.5	400/440	108/125	600/660	154/180	800/880	206/232

三電源仕様発電機

AA7 0450C



- アースは原則2本必要です(詳細はP39をご参照ください)。
- 消費燃料はP43をご参照ください。

商品コード	AA7 0250C	AA7 0450C	AA7 0600C	AA7 1000C	AA7 1500C
メーカー	デンヨー				
型式	DCA-25LSK	DCA-45LSK	DCA-60LSI	DCA-100LSI	DCA-150LSK
周波数 (Hz)	50/60				
三相4線式 400V級	呼称 (kVA)	20/25	37/45	50/60	80/100
	電圧 (V)	400/440			
	電流 (A)	28.9/32.8	53.4/59.0	72.2/78.7	115/131
三相4線式 200V級	呼称 (kVA)	20/25	37/45	50/60	80/100
	電圧 (V)	200/220			
	電流 (A)	57.5/65.6	107/118	144/157	231/262
単相3線式 200V級	呼称 (kVA)	11.5/14.4	21.4/26.0	28.9/34.6	46.2/57.7
	電圧 (V)	200/220			
	電流 (A)	57.5/65.6	107/118	144/157	231/262
単相3線式 100V級	呼称 (kVA)	11.5/14.4	21.4/26.0	28.9/34.6	46.2/57.7
	電圧 (V)	100/110			
	電流 (A)	57.7×2/65.6×2	107×2/118×2	144×2/157×2	231×2/262×2
単相補助出力	呼称 (kVA)	12.0/13.2	12.0/13.2	15.0/16.6	20.0/22.0
	電圧 (V)	100/110			
燃料	軽油				
燃料タンク容量 (L)	70	100	140	225	250
端子ボルト	M8	M10	M12		M16
寸法	全長L (mm)	1,540	1,850	2,090	2,550
	全幅W (mm)	700	880	950	1,080
	全高H (mm)	950	1,250	1,280	1,500
乾燥質量 [整備質量] (kg)	615 [700]	985 [1,100]	1,160 [1,310]	1,770 [2,020]	2,390 [2,660]
騒音値 [dB(A)]	59/64	58/61	61/65	60/64	61/65

切替スイッチひとつで、三相400V級⇄三相200V級⇄単相100/200V級が切替えられますので、1台でさまざまな用途にご使用いただけます。また、操作パネルに高輝度LEDの電圧表示灯を装備しておりますので、晴天の昼間でも使用している電圧が一目でわかります。



- ※1 専用端子出力とコンセント出力の合計値です。
- ※端子ボルトはメーカー・型式によって異なりますので、納入される型式を最寄りの営業所に必ずご確認ください。
- ※仕様内に「がある」場合は、左が50Hz、右が60Hzの値となります。

三電源仕様発電機 (同時出力・ビッグタンク)

NETIS 登録番号 CG-090026-V (やまびこ製)

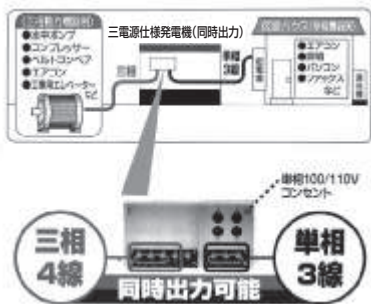
AA7 0250M 001



- 三相と単相の出力切替が不要で、操作が簡単であり、1台2役が可能です。

商品コード	AA7 0250M 004	AA7 0250M 001	AA7 0450M	AA7 0600M
メーカー	日本車輛製造	やまびこ		
型式	NES25TKL	DGM250MK-PD	DGM450MK-PD	DGM600MK-PD
周波数 (Hz)	50/60			
三相4線式 400V級	呼称 (kVA)	20/25	37/45	50/60
	電圧 (V)	400/440		
	電流 (A)	28.9/32.8	53.5/59	72/78.5
三相4線式 200V級	呼称 (kVA)	20/25	37/45	50/60
	電圧 (V)	200/220		
	電流 (A)	57.7/65.6	107/118	144/157
単相3線式 200V級	呼称 (kVA)	11.5/14.4	12/15	22/27
	電圧 (V)	200/220		
	電流 (A)	57.7/65.6	60/68.2	110/122.7
単相3線式 100V級	呼称 (kVA)	11.5/14.4	12/15	22/27
	電圧 (V)	100/110		
	電流 (A)	57.7/65.6	60/68.2	110/122.7
燃料	軽油			
燃料タンク容量 (L)	195	198	350	420
端子ボルト	M8		M12	
寸法	全長L (mm)	1,540	1,500	1,750
	全幅W (mm)	700		
	全高H (mm)	1,460	1,275	1,760
乾燥質量 [整備質量] (kg)	735 [915]	695 [885]	1,160 [1,490]	1,290 [1,680]
騒音値 [dB(A)]	61	58/62	56/58	56/60

1台2役可能なため、工事現場等で便利です。



- ※端子ボルトはメーカー・型式によって異なりますので、納入される型式を最寄りの営業所に必ずご確認ください。
- ※仕様内に「がある」場合は、左が50Hz、右が60Hzの値となります。
- ◎サイズが小さい燃料タンク搭載タイプもご用意しております。

発電機

●三電源仕様発電機
●同時出力・ビッグタンク

水中ポンプ
水処理機械

発電・溶接
照明 機械

コンプレッサ
エア機械

ハウス・備品

通信計測機器

環境関連機器

掘削・運搬
解体・林業

道路・整地
保安・鉄道

レンタカー
車両機械

高所作業車
作業足場・建築機

荷役
重機械

コンクリート機

汎用 機器

プラント
関連 機器

基礎
盤改良機

シールド
推進 機械

特定 現場
仕様

資料

AKT/O

総合 38

44

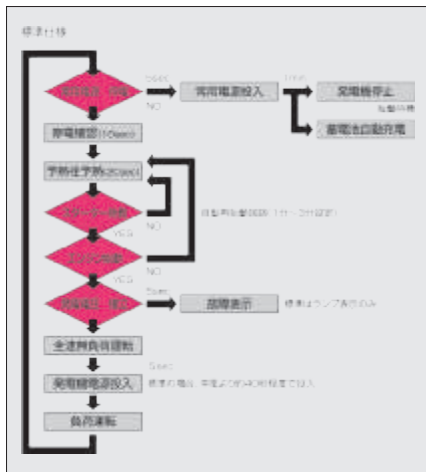


発電機

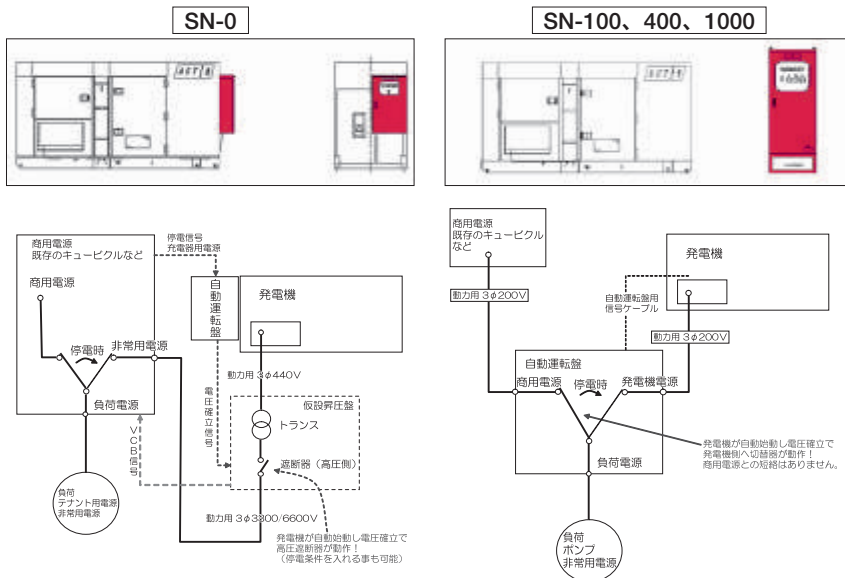
●組込分電盤
●発電機自動運転盤

発電機自動運転盤

- アクティオのオリジナル商品ですので、発電設備計画や設計のご相談に柔軟に対応可能です。
- 商用電源停電時の予備電源として力を発揮します。
- 可搬式発電機と組合せてご使用ください。



システム構成機器

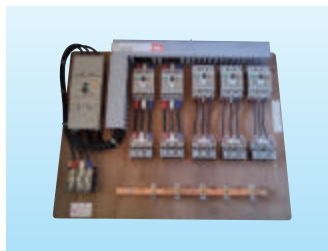


商品コード	K5D 00000	K5D 10000	K5D 40000	K5D A0000
型式	SN-0	SN-100	SN-400	SN-1000
制御盤仕様	屋外壁掛け型		屋外自立型	
電源切替機容量 (A)	別途見積	3P100A	3P400A	3P1,000A
対象発電機 (kVA)	全て	13~45	60~150	220以上
寸法	全長L (mm)	600	700	1,000
	全幅W (mm)	250		
	全高H (mm)	930	1,530	2,120

※組合せ方法が多種ございますので問合せはパワーシステム事業部までお願いします。

組込分電盤

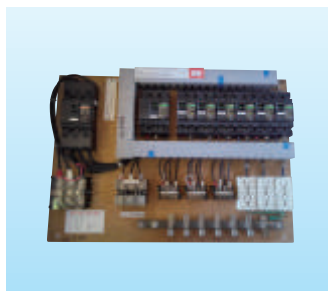
動力用分電盤



商品コード	型式	組込内容	一次側取付ボルト	二次側取付ボルト	質量(kg)
YK1 00025	M-300-2F	端子台・600A MCB3P 300AT×2	M16	M12	39
YK1 00023	M-200-2F	端子台・400A MCB3P 200AT×2	M12	M12	18
YK1 00013	PE-225-F	MCB3P225AT(メイン遮断器) ELB3P100AT×3 ELB3P50AT×2	M10	差込み	30
YK1 00012	PE-125-A3F	MCB3P125AT(メイン遮断器) ELB3P100AT×2 ELB3P50AT×3	M8	差込み	25
YK1 00010	PL-75-F	MCB3P75AT(メイン遮断器) ELB3P30AT×5	M8	差込み	18
YK4 00003	2-B	MCB3P100AT(メイン遮断器) ELB3P60AT×1 ELB3P30AT×3	M8	差込み	22
YK4 00005	2-G	MCB3P225AT(メイン遮断器) ELB3P100AT×2 ELB3P60AT×2	M8	差込み	26
YK1 00073	PE-150-F	MCB3P150A(メイン遮断器) ELB3P100AT×2 ELB3P50AT×3	M8	差込み	29
YK1 00072	YM-200-2F	端子台・600A ELB3P 150AT×4	M16	M10	33

※YK4 00003 (2-B)・YK4 00005 (2-G)は西日本取扱い商品です。
▲センター取扱いの為、センターからの発送となります。

電灯用分電盤



商品コード	型式	組込内容	一次側取付ボルト	二次側取付ボルト	質量(kg)
YK1 00011	PLE-75-2F	MCB3P75AT(メイン遮断器) ELB3P30AT×1 ELB2P20AT×6 CE-15A×3(Wコンセント)	M8	差込み(30A) M5(20A)	18
YK1 00018	LLH-100-F	MCB3P100AT(メイン遮断器) MC3P135A×1 ELB2P20AT×9 CE-15A×3(Wコンセント)	M8	M5(100V) M4(200V)	27
YK1 00020	LLE-100-F	MCB3P100AT(メイン遮断器) MC3P135A×1 ELB2P20AT×9 CE-15A×3(Wコンセント)	M8	M5	28
YK5 00002	2-F	MCB3P100AT(メイン遮断器) ELB2P20AT×6 CE-15A×6(Wコンセント)	M8	コンセント	20

※YK5 00002 (2-F)は西日本取扱い商品です。
▲センター取扱いの為、センターからの発送となります。

本カタログに記載されたものは、代表的機種であり、実際に納品されるものとは異なる場合がございます。詳しい仕様につきましては、最寄の営業所までご確認ください。

水中ポンプ
水処理機械

発電・溶接
照明機器

コンプレッサ
エア機械

ハウス・備品

通信計測機器

環境関連機器

掘削・運搬
解体・林業

道路・整地
保安・鉄道

レンタカー
車両機械

高所作業車
作業装置・建築機器

荷役
揚重機械

コンクリート機器

汎用機器

フロント
関連機器

基礎
地盤改良機

シールド
推進機械

特定現場
仕様

資料



発電機

●標準連結式キュービクル
●工事用発電設備法規

工事用発電設備法規

1. 電気事業法の改正

工事用発電設備（以下、「発電機」）の範囲は、平成7年12月1日付の電気事業法及び電気事業法施行規則の改正により、10kW以上とされています。また、平成17年6月1日付けの経済産業省よりの通達で、リース業者及び建設業者等に必要な届出は下表のように簡略化されました。

また、平成15年3月28日の電気事業法施行規則の一部改正により、従来出力1,000kW以上の発電機に義務付けられていた「工事計画の届出」の範囲が10,000kW以上に変更になりました。設置する発電機が、「予備発」の扱いを受ける場合、通常は需要設備の付帯設備として扱われます。

また、工場内で工事以外（機器の試験運転など）で発電機を使用される場合には、その工場等で選任された電気主任技術者の管理下でご使用ください。

詳しくは、最寄営業所へお問い合わせください。

2. 定期自主点検と点検済証

弊社では、これらの規制緩和に関わらず従来同様に有資格者による年次検査を実施し、点検記録を保管しております。当該検査済み発電機に関しましては、操作パネル部に定期点検済み証を貼付しております。



新旧比較表

	改正前(平成8年7月通達)		改正後(平成17年6月通達)	
保安規程	リース業者等	常時保管する場所における工事用発電設備の購入、修理、改造、保管、点検、整備、貸出等について	<対象外>	
	建設業者等	建設工事現場等における工事用発電設備及び工事用需要設備の据付、使用、点検、借受等について	設置して使用する者	移動用発電設備の移動の区域、修理、改造、保管、点検、整備、使用、据付等について(発電機の出力が10kW以上)
主任技術者	リース業者等	工事用発電設備を常時保管する場所もしくはこれを直接統括する事業場	<対象外>	
	建設業者等	工事用発電設備及び工事用需要設備を使用する建設工事現場等もしくはこれを直接統括する事業場	設置して使用する者	移動用発電設備を使用する場所またはこれを直接統括する事業所(発電機の出力が10kW以上)
使用開始届	建設業者等は、工事用発電設備をリース業者から借り受けた時は、「自用電気工作物使用開始届出書」を毎半年の最終月の翌々月末日までに所轄経済産業局長に届け出る		<不要>	
所有状況報告	リース業者等は、半年に1回「工事用発電設備所有状況一覧表」に当該半期末(9月末または3月末)の所有状況を取りまとめ、当該半期末の翌々末日(11月末日または5末日)までに所轄経済産業局長に提出する		<不要>	

水中ポンプ
水処理機械

発電・溶接
照明機器

コンプレッサ
エア機械

ハウス・備品

通信計測機器

環境関連機器

掘削・運搬
解体・林業

道路・整地
保安・鉄道

レンタカー
車両機械

高所作業車
作業足場・建築機器

荷役
重機械

コンクリート機器

汎用機器

プラント
関連機器

基礎
地盤改良機

シールド
推進機械

特定現場
仕様

資 料

AKT/O

総合 38

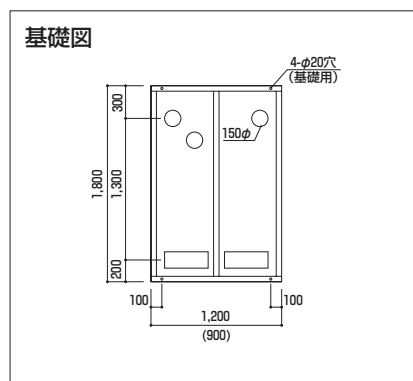
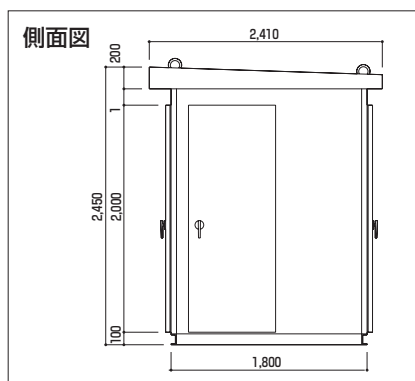
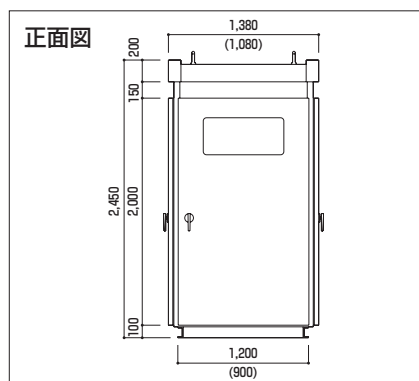
46

標準連結式キュービクル

●900mm幅と1,200mm幅キュービクル(奥行き1,800mm 高さ2,450mm)の組合せにより、トランス容量に応じた組み込みが可能です。



(SI)



▲センター取扱いの為、センターからの発送となります。

本カタログに記載されたものは、代表的機種であり、実際に納品されるものとは異なる場合がございます。詳しい仕様につきましては、最寄の営業所までご確認ください。



発電機

●単相乾式トランス CCS型
●乾式スコットトランス CCS型

水中ポンプ
水処理機械

発電・溶接
照明機器

コンプレッサ
エア機械

ハウス・備品

通信計測機器

環境関連機器

掘削・運搬
解体・林業

道路・整地
保安・鉄道

レンタカー
車両機械

高所作業車
作業定場・建築機器

荷役
揚重機械

コンクリート機器

汎用機器

フロント
関連機器

基礎
地盤改良機

シールド
推進機械

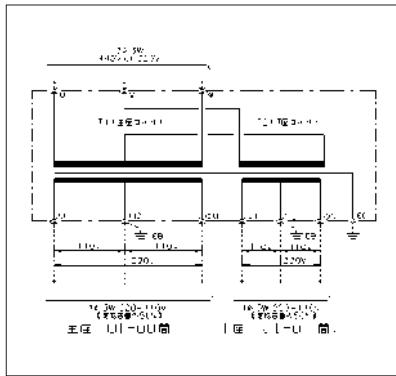
特定現場
仕様

資料

AKT/O

総合 38

乾式スコットトランス CCS型

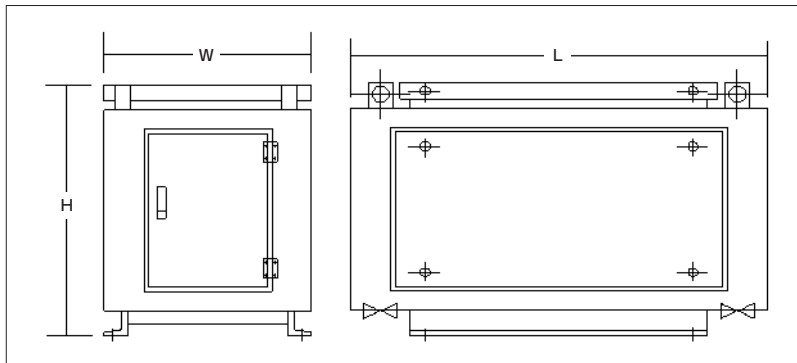


商品コード	YB5 03000	YB5 05000	YB5 10000	
型式	CCS-30	CCS-50	CCS-100	
容量 (kVA)	30 (15×2回路)	50 (25×2回路)	100 (50×2回路)	
周波数 (Hz)	50/60兼用			
定格	一次電圧 (V)	440/220		
	二次電圧(単相三線) (V)	220-110×2回路		
	コンセント出力	無し		
	一次電流(400V使用時) (A)	78.7 (39.4)	131 (65.6)	262 (131)
	二次電流 (A)	68.2×2回路	113×2回路	227×2回路
寸法	全長L (mm)	850	1,070	1,300
	全幅W (mm)	420	455	500
	全高H (mm)	550	650	775
質量 (kg)	350	410	800	

▲センター取扱いの為、センターからの発送となります。

SI

単相乾式トランス CCC型

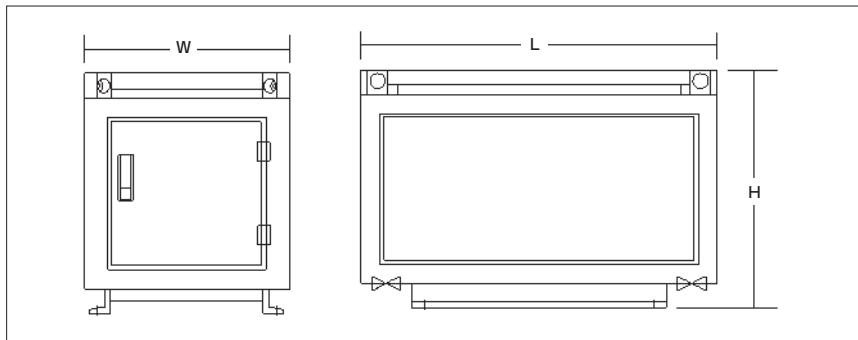


商品コード	YB2 00500	YB2 01000	YB2 02000	YB2 03000	YB2 05000	YB2 07500	YB2 10000	
型式	SQ-5C	CCC-10	CCC-20	CCC-30	CCC-50	CCC-75	CCC-100	
容量 (kVA)	5	10	20	30	50	75	100	
周波数 (Hz)	50/60兼用							
定格	一次電圧(切替付) (V)	440-400-360 (220-200-180)						
	二次電圧(単相三線) (V)	210-105						
	コンセント出力 (個)	4		無し				
	一次電流(400V使用時) (A)	25 (12.5)	50 (25)	100 (50)	150 (75)	250 (125)	375 (186)	500 (250)
	二次電流 (A)	23.8	47.6	95.2	143	238	357	476
寸法	全長L (mm)	480	550	700	780	1,100		
	全幅W (mm)	260	300	350	370	550		
	全高H (mm)	350	450	500		750		
質量 (kg)	46	78	160	180	260	420	490	

▲センター取扱いの為、センターからの発送となります。

SI

三相乾式トランス CCD型

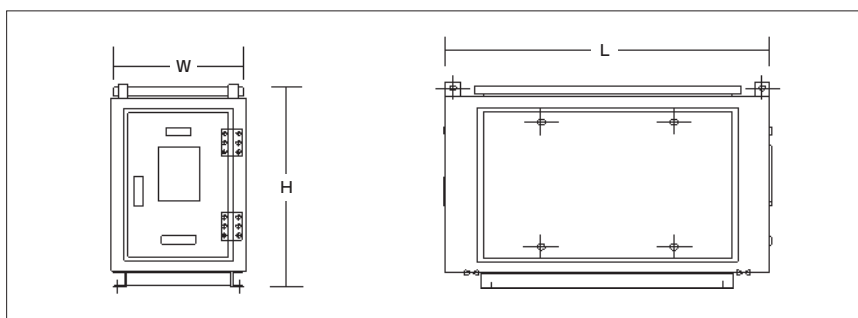


商品コード	YB3 00500	YB3 01000	YB3 02000	YB3 03000	YB3 05000	YB3 07500	YB3 10000	YB3 15000	YB3 20000	YB3 30000		
型式	CCD-5	CCD-10	CCD-20	CCD-30	CCD-50	CCD-75	CCD-100	CCD-150	CCD-200	CCD-300		
容量 (kVA)	5	10	20	30	50	75	100	150	200	300		
周波数 (Hz)	50/60兼用											
定格	一次電圧(切替付) (V)	440-400-360(220-200-180)										
	二次電圧(三相) (V)	210/105										
	一次電流	400V使用時 (A)	7.2	14.1	28.9	43.3	72.2	108	144	217	289	433
		200V使用時 (A)	14.4	28.9	57.7	86.6	144	217	289	433	577	866
	二次電流	200V使用時 (A)	13.7	27.5	55	82.5	137	206	275	412	550	825
100V使用時 (A)		27.5	55	110	82.5	137	206	275	412	550	825	
寸法	全長L (mm)	500	700	750		850	1,070		1,700	1,800	2,400	
	全幅W (mm)	400	395		420	455		550		700		
	全高H (mm)	490		550		700		950	1,000	1,100		
質量 (kg)	74	155	200	220	330	540	600	1,050	1,200	1,750		

▲センター取扱いの為、センターからの発送となります。

(SI)

三相タップトランス CCD-S型



商品コード	YB4 05000	YB4 10000	YB4 15000	YB4 20000	
型式	CCD-50S	CCD-100S	CCD-150S	CCD-200S	
容量 (kVA)	50	100	150	200	
周波数 (Hz)	50/60兼用				
定格	一次電圧(切替付) (V)	440-400-360(220-200-180)			
	二次電圧(切替付) (V)	480-460-440-420-400-380-360(240-230-220-210-200-190-180)			
	一次電流(400V使用時) (A)	144(72.2)	288(144)	433(217)	577(289)
	二次電流(400V使用時) (A)	144(72.2)	288(144)	433(217)	577(289)
結線	△-Y			△-△	
寸法	全長L (mm)	900	1,120	1,750	
	全幅W (mm)	470	555	650	
	全高H (mm)	770	950	1,350	
質量 (kg)	370	650	1,100	1,500	

切替	電圧	切替	電圧
1-9・8-16	240V	8-9	480V
1-10・7-16	230V	7-10	460V
1-11・6-16	220V	6-11	440V
1-12・5-16	210V	5-12	420V
1-13・4-16	200V	4-13	400V
1-14・3-16	190V	3-14	380V
1-15・2-16	180V	2-15	360V

▲センター取扱いの為、センターからの発送となります。

(SI)

本カタログに記載されたものは、代表的機種であり、実際に納品されるものとは異なる場合がございます。詳しい仕様につきましては、最寄の営業所までご確認ください。

発電機

●三相タップトランス CCD-S型
●三相乾式トランス CCD型

水中ポンプ
水処理機械

発電・溶接
照明機器

コンプレッサ
エア機械

ハウス・備品

通信計測機器

環境関連機器

掘削・運搬
解体・林業

道路・整地
保安・鉄道

レンタカー
車両機械

高所作業車
作業定場 建築機器

荷役
揚重機械

コンクリート機器

汎用機器

プラント
関連機器

基礎
地盤改良機

シールド
推進機械

特定現場
仕様

資料

AKT/O

総合 38



発電機

●電工ドラム(コードリール)
●自動電圧調整器
●トランス

●消火器
●防油堤
●4P中間コード

水中ポンプ
水処理機械

発電・溶接
照明機器

コンプレッサ
エア機械

ハウス・備品

通信計測機器

環境関連機器

掘削・運搬
解体・林業

道路・整地
保安・鉄道

レンタカー
車両機械

高所作業車
作業定場・建築機器

荷役
重機械

コンクリート機器

汎用機器

フロント
関連機器

基礎
地盤改良機

シールド
推進機械

特定現場
仕様

資 料

AKT/O

総合 38

トランス



- 200V→100Vの変換に使用できます。
- 安全ブレーカー付きです。

商品コード	AE1 00300	AE1 00500
代表管理番号	00223	00224
呼称 (kVA)	3	5
メーカー	日動工業	
型式	F-300D	TB-500D
周波数 (Hz)	50/60兼用	
電圧 入力→出力	単相 200V 接地 3P 20A 単相 100V (U)×2 単相 115V (U)×2	単相 200V 丸端子 単相 100V (U)×4 単相 115V (U)×4
質量 (kg)	14	19

自動電圧調整器



商品コード	AE2 003A0	
代表管理番号	00R19	
メーカー	日動工業	
型式	SVR-3000	
周波数 (Hz)	50/60兼用	
容量 (kVA)	3	
入力電圧 (V)	100±20%	
出力電圧 (V)	100±20%	
出力電圧精度 (%)	±2	
波形歪	入力電圧波形に同等	
寸法	全長L (mm)	180
	全幅W (mm)	320
	全高H (mm)	230
質量 (kg)	20	

電工ドラム(コードリール)



- 漏電ブレーカー付きです。
- ZBA 12000 (KS-EK34) はメタルセンサー付きです。

商品コード	ZBA 10100	ZBA 12000
代表管理番号	00L01	00425
メーカー	ハタヤリミテッド	日動工業
型式	BN-30KA	KS-EK34
屋外/屋内	屋外	屋内
長さ (m)	30	
定格	単相15A・100V	
取出コンセント数	3	4
断面積 (mm ²)	2	
質量 (kg)	7.9	9.5



△電圧降下について

電工ドラム (30m) のケーブルを全て延ばして2台重連 (連結) した場合の電圧降下は、

負荷電流	電圧降下
5A	6V
10A	11~12V
15A	17~18V

となります。重連 (連結) 使用はたこ足配線状態となり、定格容量を超えた使用が考えられますので、火災などの事故につながるおそれがございます。

また、ケーブルをドラムに巻いたまま使用しますと、定格電流が下がり焼損の原因になり、大変危険ですので全て延ばしてご使用ください。

水中ポンプ
水処理機械

発電・溶接
照明機器

コンプレッサ
エア機械

ハウス・備品

通信計測機器

環境関連機器

掘削・運搬
解体・林業

道路・整地
保安・鉄道

レンタカー
車両機械

高所作業車
作業定場・建築機器

荷役
重機械

コンクリート機器

汎用機器

フロント
関連機器

基礎
地盤改良機

シールド
推進機械

特定現場
仕様

資 料

4P中間コード



商品コード	ZBC 20110
代表管理番号	00999
標準コード長 (m)	20
断面積 (mm ²)	5.5

◎1次CT(各種)もございます。

防油堤

- 各種取り揃えております。詳しくは最寄の営業所までお問い合わせください。



消火器

- 消火器もご用意できます。



交流溶接機使用時の発電機の選定

(単位:kVA)

溶接機/使用台数	1台	2台	3台	4台	5台	
50/60 (Hz)	250 (A)	37/45	50/60	50/60	80/100	100/125
	300 (A)	50/60	50/60	80/100	80/100	100/125
	500 (A)	80/100	80/100	100/125	195/220	195/220

※ただし低力率形。

WCT

ホルダー (ZBG 38012) 中間 (ZBG 38201)
アースクリップ (ZBG 38013)
アース万力 (ZBG 38014)



商品コード	ZBG 38012	ZBG 38013	ZBG 38014	ZBG 38201
代表管理番号	00V83	00V84	00V85	00V82
呼称	ホルダー	アースクリップ	アース万力	中間
断面積 (mm ²)	38			
定格電流 (A)	300まで			
標準コード長 (m)	1			20

直流溶接機



商品コード	ABC 30000	
定格電流 (A)	300	
メーカー	ダイヘン	
型式	B TAC300II	
周波数 (Hz)	50/60兼用	
入力電圧 (V)	三相(单相)200/220	
定格入力 (kVA/kW)	12/11.6(9.2/7.0)	
出力電流範囲 (A)	20~300(200)	
使用率 (%)	40	
溶接棒 (mm)	1.6~6.0	
電撃低減回路	内蔵	
寸法	全長L (mm)	248
	全幅W (mm)	445
	全高H (mm)	410
質量 (kg)	21	

交流溶接機

特教 電防



商品コード	ABB 25000	ABB 30000	ABB 500A0	
定格電流 (A)	250	300	500	
メーカー	ダイヘン			
型式	BS-250M	BS-300M	BPR-500	
周波数 (Hz)	50専用/60専用			
入力電圧 (V)	単相 200			
定格入力 (kVA/kW)	18.5/12.4	24/14.4	43.5/24	
出力電流範囲 (A)	75~250	65~300	100~500	
使用率 (%)	20	30	60	
溶接棒 (mm)	2.6~5	2.6~6	3.2~8	
電撃防止装置	内蔵			
寸法	全長L (mm)	255	475	
	全幅W (mm)	410	505	770
	全高H (mm)	400		850
質量 (kg)	37	48	207	

溶接機

● 直流通用溶接機
● WCT
● 交流溶接機使用時の発電機の選定

● 交流溶接機

水中ポンプ
水処理機械

発電・溶接
照明機器

コンプレッサ
エア機械

ハウス・備品

通信計測機器

環境関連機器

掘削・運搬
解体・林業

道路・整地
保安・鉄道

レンタカー
車両機械

高所作業車
作業足場・建築機器

荷役
重機械

コンクリート機器

汎用機器

プラント
関連機器

基礎
地盤改良機

シールド
推進機械

特定現場
仕様

資料

AKT/O

総合 38



溶接機

●発電機兼溶接機
●発電機兼溶接機(1人用/2人用/アイドリングストップ機能付き)
防油堤付

水中ポンプ
水処理機械

発電・溶接
照明機器

コンプレッサ
エア機械

ハウス・備品

通信計測機器

環境関連機器

掘削・運搬
解体・林業

道路・整地
保安・鉄道

レンタカー
車両機械

高所作業車
作業用 建築機器

荷役
重機械

コンクリート機器

汎用機器

フロント
関連機器

基礎
地盤改良機

シールド
推進機械

特定現場
仕様

資料

AKT/O

総合 38

51

発電機兼溶接機(1人用/2人用/アイドリングストップ機能付き) 特教

NETIS 登録番号 KT-100112-VE [AC7 32000(DLW-320LS)]

AC8 40000



商品コード	AC7 28000/30000	AC8 40000	AC7 32000
電流範囲	1人用 (A)	30~280/300	60~380/400
	2人用 (A)	—	30~190/200
周波数 (Hz)	50/60		
メーカー	デンヨー		
型式	DLW-300ES	DLW-400LSW	DLW-320LS
使用率 (%)	50	100	
溶接棒	1人用 (mm)	φ2.0~6.0	φ2.0~6.0
	2人用 (mm)	—	φ2.0~4.0
燃料消費量 (L/h)	2.1/2.4	3.14/3.69	2.47
燃料	軽油		
燃料タンク容量 (L)	36	42	36
寸法	全長L (mm)	1,410	1,520
	全幅W (mm)	680	700
	全高H (mm)	760	770
乾燥質量[整備質量] (kg)	384[427]	471[521]	370[412]
騒音値 [dB(A)]	63/65	64/67	

※発電機または溶接機として使用できます(溶接機との同時使用はできません)。
 ※溶接棒・溶接面等は別途販売となります。
 ※AC7 32000はアイドリングストップ機能付きです。
 ※タイヤ付き/無がございます。詳細は最寄りの営業所へご確認ください。
 ※仕様内に/がある場合は、左が50Hz、右が60Hzの値となります。

発電機兼溶接機 防油堤付 特教

NETIS 登録番号 CG-110023-VE

AC8 400A0



●燃料やオイル漏れを防止するオイルガード付で外部へのオイル流出を極力抑えます。

商品コード	AC7 300A0	AC8 400A0
電流範囲	1人用 (A)	30~280/300
	2人用 (A)	—
定格出力電流	1人用 (A)	260/280
	2人用 (A)	—
周波数 (Hz)	50/60	
メーカー	デンヨー	やまびこ
型式	DLW-300LSE	DGW400DMC
使用率 (%)	1人用 (%)	100
	2人用 (%)	—
溶接棒	1人用 (mm)	2.0~6.0
	2人用 (mm)	—
燃料	軽油	
燃料タンク容量 (L)	36	37
燃料消費量 (L/h)	1.96/2.34 ^{※2}	約3.3/3.7 ^{※1}
寸法	全長L (mm)	1,410
	全幅W (mm)	630
	全高H (mm)	800
乾燥質量 (kg)	420	385
騒音値 [dB(A)]	62/65	63/65

※1 使用率60%時の値です。
 ※2 使用率50%時の値です。
 ※発電機または溶接機として使用できます(溶接機との同時使用はできません)。
 ※溶接棒・溶接面等は別途販売となります。
 ※仕様内に/がある場合は、左が50Hz、右が60Hzの値となります。

エンジン溶接機

特教

AB5 17000



バッテリー溶接機

特教



溶接機

● バッテリー溶接機
● エンジン溶接機

商品コード	AB5 15000	AB5 17000	AB5 18000
定格電流 (A)	140	170	170
電流範囲 (A)	40~150	50~180	30~185
メーカー	やまびこ		デンヨー
型式	EGW151MS	EGW181MS	GAW-185ES
使用率 (%)	50		
溶接棒 (mm)	φ2.0~3.2	φ2.0~4.0	
燃料消費量 (L/h)	1.6	2.2	2.1
燃料	ガソリン		
燃料タンク容量 (L)	12	15	
寸法	全長L (mm)	730	730
	全幅W (mm)	494	
	全高H (mm)	640	665
乾燥質量[整備質量] (kg)	83[93]	99[111]	102[115]
騒音値 [dB(A)]	59	62.5	

商品コード	ABG 18000	
メーカー	デンヨー	
型式	BDW-180MC	
定格電流 (A)	170	
電流調整範囲 (A)	30~180	
入力電圧 (V)	100	
定格入力 (kVA)	1.5	
使用率 (%)	20	
溶接棒 (mm)	2.0~4.0	
寸法	全長L (mm)	520
	全幅W (mm)	300
	全高H (mm)	445
質量 (kg)	58.5	

※溶接棒・溶接面等は別途販売となります。
※発電機として使用すると定格出力3kVA(AB5 15000は2kVA)となります
(溶接機との同時使用はできません)。

水中ポンプ
水処理機械

発電・溶接
照明機器

コンプレッサ
エア機械

ハウス・備品

通信計測機器

環境関連機器

掘削・運搬
解体・林業

道路・整地
保安・鉄道

レンタカー
車両機械

高所作業車
作業足場・建築機器

荷役
起重機械

コンクリート機器

汎用機器

プラント
関連機器

基礎
地盤改良機

シールド
推進機械

特定現場
仕様

資料

AKT/O

総合 38



溶接機

●電動プラズマ切断機
●CO₂溶接機

CO₂溶接機

特教

ABE 50000
(YD-500KR2)

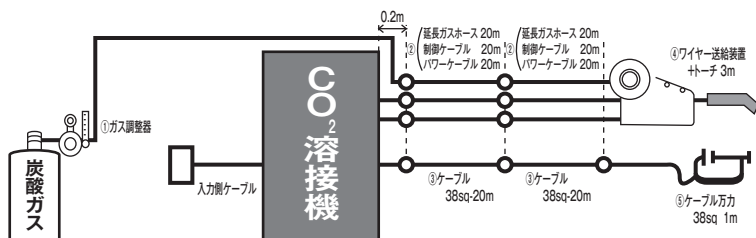


商品コード	ABE 35000	ABE 50000
メーカー	パナソニック溶接システム	
型式	YM-350KR2	YD-500KR2
定格周波数 (Hz)	50/60兼用	
定格入力電圧 (V)	三相 200/220	
定格入力 (kVA/kW)	18.1/16.2	31.9/28.1
定格出力電流 (A)	60~350	60~500
定格出力電圧 (V)	16~36	16~45
使用率(10分周期) (%)	50	60
寸法	全長L (mm)	380
	全幅W (mm)	530
	全高H (mm)	730
質量 (kg)	95	148

▲センター取扱いの為、センターからの発送となります。

◎

接続図



販売品

- ・ノズル
- ・チップ
- ・オリフィス

組合せ品

- ・ガス調整器(ZWP) × 1
- ・延長中間ケーブル(ZWP)20m × 1
- ・母材ケーブル(ZWR)20m × 1
- ・ワイヤ送給装置+トーチ(ZWP) × 1
- ・ケーブル万力(ZWR) × 1

水中ポンプ
水処理機械

発電・溶接
照明機器

コンプレッサ
エア機械

電動プラズマ切断機

特教



商品コード	AB9 06000	
メーカー	パナソニック溶接システム	
型式	カットスターPA60	
切断電源	型式	YP-060PA2
	周波数 (Hz)	50/60兼用
	定格入力電圧 (V)	三相(单相)200/220
	定格入力 (kVA(kW))	14{10.5}/10{6.0}
	出力電流 (A)	60/40
	定格使用率 (%)	40
寸法	全長L (mm)	210
	全幅W (mm)	515
	全高H (mm)	460
質量 (kg)	32	

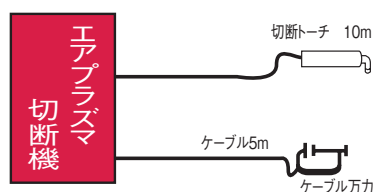
※仕様内にかがある場合は、左が50Hz、右が60Hzの値となります。

▲センター取扱いの為、センターからの発送となります。

◎

接続図

コンプレッサ内蔵型



販売品

- ・チップ
- ・電極
- ・シールドカップ

組合せ品

- ・トーチ(ZWQ)10m × 1

ハウス・備品

通信計測機器

環境関連機器

掘削・運搬
解体・林業

道路・整地
保安・鉄道

レンタカー
車両機械

高所作業車
作業現場・建築機器

荷役
揚重機械

コンクリート機器

汎用機器

プラント
関連機器

基礎
地盤改良機

シールド
推進機械

特定現場
仕様

資料



TIG溶接機

特教

エンジン式



- 電源のない野外でもTIG溶接が可能です。
- TIG溶接・手溶接の2つの機能を備えています。
- 防油堤付 (AB6 300AO)/外部へのオイル流出を極力抑えます。

商品コード	AB6 27000		AB6 300AO	
定格電流 (A)	250		300	
電流調整範囲 (A)	4~270		4~300	
メーカー	デンヨー			
型式	DAT-270ES2		DAT-300LSE	
使用率 (%)	50		40	
交流電源	周波数 (Hz)	50/60		
	定格出力 (kVA)	3.0		
定格出力 (kW)	10.9			
寸法	全長L (mm)	1,320	1,330	
	全幅W (mm)	680	630	
	全高H (mm)	1,000	1,065	
乾燥質量 [整備質量] (kg)	345 [377]		354 [391]	

▲センター取扱いの為、センターからの発送となります。

電動式

AB4 300B0



AB4 300C1



商品コード	AB4 300B0		AB4 300C1	
メーカー	パナソニック溶接システム			
型式	YC-300TR6		YC-300WX4	
電源周波数 (Hz)	50/60兼用			
入力電圧 (V)	三相(単相)200/220			
定格入力 (kVA{kW})	7.9{5.9}	10.5{9.3}	12.0{10.5}	
直流無負荷電圧 (V)	-		電防有:14 無:63	
交流無負荷電圧 (V)	-		63	
最高無負荷電圧 (V)	70		-	
溶接電流範囲	TIG 直流 (A)	4~180	4~300	
	交流 (A)	-	10~300	
手溶接 (A)	4~180		4~250	
定格溶接電圧	TIG 直流 (V)	17.6	20	16~20
	交流 (V)	-		16~21
手溶接 (V)	28	30	20~30	
定格使用率(10分周期) (%)	40			
寸法	全長L (mm)	288	380	
	全幅W (mm)	520	530	
	全高H (mm)	552	730	
乾燥質量 [整備質量] (kg)	37		74	

*アルゴンガスは、お客様でご用意願います。
 ▲センター取扱いの為、センターからの発送となります。

©

溶接機

●TIG溶接機

水中ポンプ
水処理機械

発電・溶接
照明機器

コンプレッサ
エア機械

ハウス・備品

通信計測機器

環境関連機器

掘削・運搬
解体・林業

道路・整地
保安・鉄道

レンタカー
車両機械

高所作業車
作業足場・建築機器

荷役
揚重機械

コンクリート機器

汎用機器

プラント
関連機器

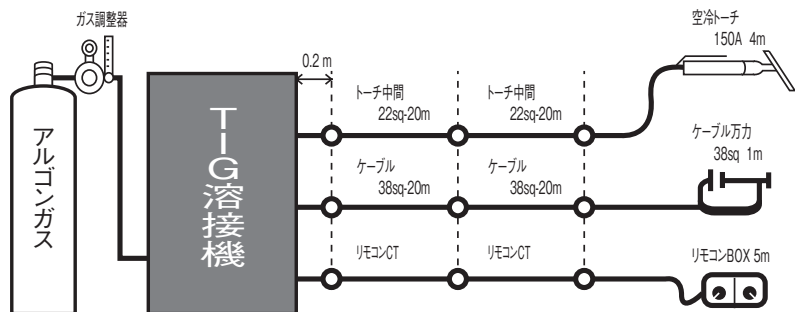
基礎
地盤改良機

シールド
推進機械

特定現場
仕様

資料

接続図



販売品(トーチ部分)

- ・ノズル標準型
- ・コレットボディ2.4mm
- ・コレット2.4mm
- ・タングステン電極棒2.4mm

組合せ品

- ・ガス調整器 (ZSK) ×1
- ・トーチ中間 (ZSK) ×1
- ・ケーブル (ZSK) 20mm ×1
- ・リモコンCT (ZSK) ×1
- ・空冷トーチ (ZSK) ×1
- ・ケーブル万力 (ZSK) ×1
- ・リモコンBOX (ZSK) ×1



軽便ナイター



● 野外使用可能な親切設計です。

商品コード	AF5 05C00	AF5 05B00	AF5 05020	AF5 10A00	AF5 10C00	AF5 10B00
代表管理番号	00268	00A41	00K66	00777	00269	00270
出力 (W)	500		500×2灯	1,000		
タイプ	吊下げ	三脚		床置	吊下げ	三脚
ランプ	ハロゲン					
全光束 (lm)	10,000		10,000×2灯	20,000		
周波数 (Hz)	50/60兼用					
電源 (V)	100					
標準コード (m)	5					
最大高さ (mm)	300	2,070	2,090	475	355	2,135
質量 (kg)	1.8	5.4	7.7	5.5	3.6	9.6

△周囲に危険物を置かないでください。
◎床置タイプもございます。

メタルハライド投光機



商品コード	YRM 15000	YRM 15002
代表管理番号	001240	002789
呼称	バース取付けライト	ポールライト
メーカー	ハタヤリミテッド	
型式	MLV-105KH	MLA-150KH
周波数 (Hz)	50/60兼用	
電圧 (V)	100	
出力 (W)	150	
ランプ	メタルハライド	
全光束 (lm)	14,500	
寸法 (ライト)	全長 (mm)	260
	全幅 (mm)	211
	全高 (mm)	510
質量 (kg)	4.1	6.6

組合せ品

・専用三脚スタンド

商品コード	YRM 00000
メーカー	ハタヤリミテッド
型式	CBX-3N

※標準コードは、5m (VCT0.75×3芯) となります。
◎ワイドライトもございます。

アイランプ



● 雨、風に強い防水、省エネタイプです。

商品コード	AF8 03000	
代表管理番号	00937	
出力 (W)	300	
周波数 (Hz)	50/60兼用	
電圧 (V)	100	
ランプ	レフランプ	
全光束 (lm)	3,650	
電源 (V)	100	
寸法 (ライト)	全長 (mm)	320
	全高 (mm)	210
質量 (kg)	2.5	

△固定はしっかりと行ってください。

水中ポンプ
水処理機械

発電・溶接
照明機器

コンプレッサ
エア機械

ハウス・備品

通信計測機器

環境関連機器

掘削・運搬
解体・林業

道路・整地
保安・鉄道

レンタカー
車両機械

高所作業車
作業足場・建築機器

荷役
揚重機械

コンクリート機器

汎用機器

フロント
関連機器

基礎
地盤改良機

シールド
推進機械

特定現場
仕様

資料

LEDライト

AFR 010F1



AFR 300B3



AFR 030F1



AFR 020D3



商品コード	AFR 010F1	AFR 020D3	AFR 030F1	AFR 300B3
代表管理番号	003066	003966	0005439	003734
出力 (W)	10	20	30	300
タイプ	引掛式	クランプ式	引掛式	三脚式
ランプ	LEDライト			
全光束 (lm)	900	1,650	3,300	28,500
周波数 (Hz)	50/60兼用			
電圧 (V)	100			
連続点灯時間 (h)	8	-	10	-
充電時間 (h)	9	-	6	-
寸法	全長L (mm)	184	169	320
	全幅W (mm)	142	255	350
	全高H (mm)	315	169	375
質量(ライト部分) (kg)	2.5	1.64	5.9	8.0

※AFR 300B3三脚部分:三脚高さ1,250~2,070mm、質量8.8kg

蛍光灯投光器

商品コード	AFX 0700B
代表管理番号	001066
出力 (W)	36
周波数 (Hz)	50/60兼用
電圧 (V)	100
消費電流 (A)	0.64
全長L (mm)	890
質量 (kg)	1.1(投光器部)

※三脚付きライト×2本セットです。

縦型蛍光灯スタンド

商品コード	AFC 40400	
代表管理番号	00389	
出力 (W)	40×4	
周波数 (Hz)	50/60兼用	
定格電圧 (V)	100	
全光束 (lm)	11,800	
寸法	全長L (mm)	455
	全幅W (mm)	455
	全高H (mm)	1,665
質量 (kg)	19	

照明機器

縦型蛍光灯スタンド
蛍光灯投光器
LEDライト

マグネット式LEDライト(スティックライト)

水中ポンプ
水処理機械

発電・溶接
照明機器

コンプレッサ
エア機械

ハウス・備品

通信計測機器

環境関連機器

掘削・運搬
解体・林業

道路・整地
保安・鉄道

レンタカー
車両機械

高所作業車
作業足場・建築機器

荷役
重機械

コンクリート機器

汎用機器

プラント
関連機器

基礎
地盤改良機

シールド
推進機械

特定現場
仕様

資料

AKT/O

総合 38

マグネット式LEDライト(スティックライト)

マグネット式LEDライト

●ローラーなどの重機に磁石で簡単に取付ができます。

AG1 00810 001
マグネット式LEDライト



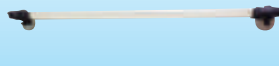
商品コード	AG1 00805	AG1 00810 001
呼称	マグネット式LEDライト	
代表管理番号	002315	002314
出力 (W×本)	8×5	8×10
電圧 (V)	12	24

※AG1 00805は変換器付きで12Vとなります。

スティックライト

●コーンバーへも簡単に取付ができます。

AG1 00810 002
スティックライト



商品コード	AG1 00810 002
呼称	スティックライト
代表管理番号	003193
出力 (W×本)	8×10
電圧 (V)	24

組合せ品

リチウムバッテリーユニット

前面



後面



商品コード	AG2 00100
型式	MC241R2K
公称容量 (Wh)	1,250
定格出力	DC25.6V/10A
専用出力	インバーター専用1系統
充電定格入力	28.8V/10A
寸法(L×W×H) (mm)	330×205×246
質量 (kg)	16.8

※6時間で満充電です。

本カタログに記載されたものは、代表的機種であり、実際に納品されるものとは異なる場合がございます。詳しい仕様につきましては、最寄の営業所までご確認ください。



LEDバルーン投光機



商品コード	AK3 0240B	
メーカー	サンコー	
型式	TDLB-10015	
周波数	(Hz)	50/60兼用
電圧	(V)	100
消費電力	(W)	220
ランプ	種類	LED
	消費電力	(W) 190.5(12.7×15灯)
	全光束	(lm) 26,235
寸法	全長L	(mm) 1,000
	全幅W	(mm) 1,000
	全高H	(mm) 2,070~2,870
質量	(kg)	19

バッテリー式LEDバルーン投光機

NETIS CB-110022-V[AFQ 19000] / KT-120042-VE[AFQ 30000]



- 簡単に分割できます。
- ライトバンに積み込み可能です。

商品コード	AFQ 19000	AFQ 30000	
メーカー	日星工業	ヤンマー	
仕様電源	リチウムイオンバッテリー	リチウムバッテリー	
電圧	(V) DC12	DC48	
連続点灯時間(最大)	(h) 10	9	
充電時間	(h) 8	3.5	
使用ランプ	LED 192W	LED 300W	
ランプ寿命	(h) 40,000		
寸法	全長L	(mm) 630	760
	全幅W	(mm) 537	500
	全高H	(mm) 1,548~2,560	1,560~2,630
質量	(kg) 61	88.5	

水中ポンプ
水処理機械

発電・溶接
照明機器

コンプレッサ
エア機械

ハウス・備品

通信計測機器

環境関連機器

掘削・運搬
解体・林業

道路・整地
保安・鉄道

レンタカー
車両機械

高所作業車
作業足場・建築機器

荷役
起重機械

コンクリート機器

汎用機器

フロント
関連機器

基礎
地盤改良機

シールド
推進機械

特定現場
仕様

資 料

バルーン投光機

AFA 04000



AFA 10000



- 光源が大きいため、明るく、眩しくない目に優しいあかりです。
- 従来の夜間工事現場だけでなく、各種イベント(お祭り・花火大会など)でもご利用ください。
- カラー、デザインは他にもございます(別途ご相談ください)。

商品コード	AFA 04000	AFA 10000	AFA 1000A	
出力 (W×灯)	400×1	1,000×1		
メーカー	ヤンマー			
型式	LB42CB	LB1130FBD	LB1130FBG	
照明機	S型メタルハライドランプ			
	ランプ			
	全光束 (lm)	32,000	107,000	
	使用可能周囲温度 (°C)	-5~40		
発電機	質量 (kg)	30.4	120	122
	周波数 (Hz)	50/60		
	出力 (kW)	0.9	1.7/2.0	2.0/2.4
	燃料	ガソリン	軽油	ガソリン
	燃料タンク容量 (L)	2.5	15	11
	乾燥質量 (kg)	12.7	134	70
	運転可能時間(燃料満タン時) (h)	6.7/6.9	20/17	10/9
寸法	作業時(L×W×H) (mm)	1,106×976×1,950~2,828	1,550×1,600×2,345~4,445	
	収納時(L×W×H) (mm)	1,243×452×638	1,040×800×1,740	
乾燥総質量 (kg)	43.1	254	192	

△発電機と投光機の同時使用はできません。

投光機 エンジン搭載式

AF3 20204



- 塗装工事・下水工事など、あらゆる夜間工事にご使用いただけます。
- ハンドル操作で移動も楽々。ワンタッチ駐車ブレーキ付きです。
- ワンタッチアウトリガー、マスト急落下防止安全ストッパーなど使い勝手に配慮しました。

商品コード	AF3 40304		
出力 (W×灯)	400×4		
周波数 (Hz)	50/60		
メーカー	ヤンマー		
型式	LB430F		
投光機	ランプ	メタルハライド	
	全光束 (lm)	152,000	
発電機	出力 (kW)	2.7/3.0	
	燃料	軽油	
	燃料タンク容量 (L)	15	
	乾燥質量 (kg)	146	
運転可能時間(燃料満タン時) (h)	20		
寸法	作業時(L×W×H) (mm)	1,550×1,600×2,060~4,160	
	収納時(L×W×H) (mm)	1,040×1,030×1,700	
乾燥総質量 (kg)	296		

△発電機と投光機の同時使用はできません。

バッテリー式HID投光機

NETIS 登録番号 CB-100056-V



- 騒音・振動、CO₂排出量、燃料代がゼロになります。
- 現場作業に集中できます。

商品コード	AFG 03520	
メーカー	日星工業	
型式	ZLS-12HBS	
仕様電源	ディープサイクルバッテリー	
定格電圧 (V)	DC12	
バッテリー容量 (Ah)	100	
連続点灯時間 (h)	10	
充電時間 (h)	8	
電源	始動時 瞬間最大 (A)	20
	安定時 (A)	6
使用ランプ	PAR30 HID 35W×2灯	
光度(平均値) (cd)	6,300×2	
ランプ色温度 (K)	4,250±500	
寸法	作業時(L×W×H)(ランプ中心高さまで) (mm)	880×650×3,210
	収納時(L×W×H) (mm)	880×650×1,750
最小回転半径 (m)	1.5	
質量(標準仕様) (kg)	107	

⑩

照明機器

●バッテリー式HID投光機
●バルーンエンジン搭載式

水中ポンプ
水処理機械

発電・溶接
照明機器

コンプレッサ
エア機械

ハウス・備品

通信計測機器

環境関連機器

掘削・運搬
解体・林業

道路・整地
保安・鉄道

レンタカー
車両機械

高所作業車
作業足場・建築機器

荷役
揚重機械

コンクリート機器

汎用機器

プラント
関連機器

基礎
地盤改良機

シールド
推進機械

特定現場
仕様

資料

AKT/O

総合 38

58

本カタログに記載されたものは、代表的機種であり、実際に納品されるものとは異なる場合がございます。詳しい仕様につきましては、最寄の営業所までご確認ください。



マルーン投光機

AFH 70050/70060



AFH 40000



- 全周囲をまろやかな光で照らします。
- 従来の夜間工事現場だけでなく各種イベント(お祭り・花火大会など)でもご利用ください。
- カラー、デザインは他にもございます(別途ご相談ください)。

商品コード		AFH 40000	AFH 70050/70060
周波数	(Hz)	50/60兼用	50専用/60専用
電圧	(V)	100	
出力	(W)	400	700
投光機	ランプ	メタルハライド	
	全光束 (lm)	38,000	62,000
	照明高さ (mm)	1,337~2,526	1,600~2,400
寸法	全長L (mm)	1,365	1,170
	全幅W (mm)	1,572	800
	全高H (mm)	1,837~3,026	2,000~2,800
質量	(kg)	13.4	30.3

投光車

免 車検

SMA 16200



- 最大照明高さ9mから広い範囲を照らします。

商品コード		SMA 16200	SMA C620A
出力	(W×灯)	1,000×6	300W LED×6灯
照明機	ランプ	メタルハライド	LED
	全光束 (lm)	522,000	38,000
	照明高さ (mm)	9,000	9,100
	昇降・旋回・俯仰	油圧	
	起伏角度 (度)	1~76	
	最大作業半径 (mm)	7,000	6,900
発電機	出力 (kVA)	10.5	3.0
	電圧 (V)	200	100
	燃料	軽油	軽油
	燃料タンク容量 (L)	62	15
燃料消費量 (L/h)	1.9	0.6	
適用シャーシ	2tトラック		2t車
寸法	全長L (mm)	5,990	6,010
	全幅W (mm)	1,880	1,880
	全高H (mm)	3,130	2,560
質量	(kg)	5,715	5,676

水中ポンプ
水処理機械

発電・溶接
照明機器

コンプレッサ
エア機械

ハウス・備品

通信計測機器

環境関連機器

掘削・運搬
解体・林業

道路・整地
保安・鉄道

レンタカー
車両機械

高所作業車
作業足場・建築機器

荷役
起重機械

コンクリート機器

汎用機器

フロント
関連機器

基礎
地盤改良機

シールド
推進機械

特定現場
仕様

資料



コンプレッサ・エア機械

コンプレッサ

エンジン小型コンプレッサ	62
エンジン大型コンプレッサ	62
エンジンドライコンプレッサ (ドライ)	63
エンジンドライコンプレッサ (アフタークーラー)	63
高圧コンプレッサ	64
電動ドライコンプレッサ	64
オイルフリーコンプレッサ	65
ベビーコンプレッサ	65
ハンディコンプレッサ	65
エアドライヤシステム	66
アフタークーラー	66
エアドライヤ	66
ドライフィルタ	66
エアツール	67
エアホース	67

道路メンテナンス

ブレーカーノイズサイレンサー	68
防音サイレンサー	68
防音パネル	68

送風機・ブローア

送風機	69
風管	69
ファスナー式スパイラル風管	69
スパイラル風管	69
ウルトラファン	69
プレミアムモジュールファン [®]	70
サイレントファン	70
AWCファン	70
コントラファン (固定翼タイプ)	71
低騒音コントラファン (可変翼タイプ)	71
ビッグログ	71
ウィン・ファータイル	72
ボルテックスブローア	72
ターボブロー	72

エア関連機器

SF free 送風機	73
ジェットミストファン	73
電気式集塵機	73
フィルター式集塵機	73

集塵機・集煙機

集塵機	74
集煙機	74

水中ポンプ
水処理機械

発電・溶接
照明機器

コンプレッサ
エア機械

ハウス・備品

通信計測機器

環境関連機器

掘削・運搬
解体・林業

道路・整地
保安・鉄道

レンタカー
車両機械

高所作業車
作業定場・建築機器

荷役
揚重機械

コンクリート機器

汎用機器

フロント
関連機器

基礎
地盤改良機

シールド
推進機械

特定現場
仕様

資 料

エンジン小型コンプレッサ

ボックスタイプ



トレーラタイプ



商品コード	BA6 025A0	BA6 050A0 / 050B0	
呼称	25HP	50HP	
タイプ	ボックス	ボックス / トレーラ	
メーカー	北越工業		
型式	PDS100S	PDS175S	
吐出空気量 (m ³ /min)	2.8	5.0	
吐出圧力 (MPa{kgf/cm ² })	0.7{7.1}		
潤滑油量 (L)	11	16	
エアコックサイズ・数量	20A・2ヶ	20A・3ヶ	
燃料	軽油		
燃料タンク容量 (L)	28	90	
燃料消費量 (L/h)	4.4	7.5	
エンジンオイル量 (L)	5.1	12/7	
寸法	全長L (mm)	1,460	1,850/2,740
	全幅W (mm)	750	950/1,455
	全高H (mm)	865	1,060/1,360
乾燥質量 [整備質量]	(kg) 435 [475]	800/805 [900/915]	

※燃料消費量は70%負荷時の参考値です。

△トレーラタイプは作業現場内での移動用のものですので、一般道路をけん引して走ることはできません。

△工具の取り外しはエアを抜いてから行ってください。

△圧縮空気は人に向けて使用しないでください。

エンジン大型コンプレッサ



商品コード	BA6 100A0 / 100B0	BA6 190B0	
呼称	100HP	190HP	
タイプ	ボックス/トレーラ	トレーラ	
メーカー	北越工業		
型式	PDS390S	PDS655S	
吐出空気量 (m ³ /min)	11.0	18.5	
吐出圧力 (MPa{kgf/cm ² })	0.7{7.1}		
潤滑油量 (L)	51/55	80	
エアコックサイズ・数量	20A・4ヶ 50A・1ヶ	20A・2ヶ 50A・1ヶ	
燃料	軽油		
燃料タンク容量 (L)	180	270	
燃料消費量 (L/h)	15.0	22.0	
エンジンオイル量 (L)	13	23	
寸法	全長L (mm)	2,600/3,060	3,650
	全幅W (mm)	1,300/1,525	1,685
	全高H (mm)	1,400/1,760	2,070
乾燥質量 [整備質量]	(kg) 1,635/1,825 [1,850/2,040]	2,850 [3,190]	

※燃料消費量は70%負荷時の参考値です。

△トレーラタイプは作業現場内での移動用のものですので、一般道路をけん引して走ることはできません。

△工具の取り外しはエアを抜いてから行ってください。

△圧縮空気は人に向けて使用しないでください。

コンプレッサ

●エンジン大型コンプレッサ
●エンジン小型コンプレッサ

水中ポンプ
水処理機械

発電・溶接
照明機器

コンプレッサ
エア機械

ハウス・備品

通信計測機器

環境関連機器

掘削・運搬
解体・林業

道路・整地
保安・鉄道

レンタカー
車両機械

高所作業車
作業足場・建築機器

荷役
重機械

コンクリート機器

汎用機器

プラント
関連機器

基礎
地盤改良機

シールド
推進機械

特定現場
仕様

資料

AKT/O

総合 38

エンジンドライコンプレッサ(ドライ)

ボックスタイプ



トレーラタイプ



- アフタークーラー、オートドレン、アフターウォーマなどの諸機器をコンパクトに内蔵しています。
- 梅雨時や雨天などの湿度の高い日でもドライなエアを供給します。
- 管路更生工事、塗装用エア、サンドブラスト作業などに真価を発揮します。
- バルブを切り替えれば通常のコンプレッサとしても使用できます。

商品コード	BA6 100AA/100BA	BA6 190BA	
呼称	100HP	190HP	
タイプ	ボックス/トレーラ	トレーラ	
メーカー	北越工業		
型式	PDS390SD	PDS655SD	
吐出空気量 (m ³ /min)	11.0	18.5	
吐出圧力 (MPa{kgf/cm ² })	0.7{7.1}		
潤滑油量 (L)	51	80	
エアコックサイズ・数量	20A・4ヶ 50A・1ヶ	20A・2ヶ 50A・1ヶ	
燃料	軽油		
燃料タンク容量 (L)	180	270	
燃料消費量 (L/h)	11.0	32.0	
エンジンオイル量 (L)	13	23	
寸法	全長L (mm)	2,725/3,060	3,650
	全幅W (mm)	1,300/1,525	1,685
	全高H (mm)	1,400/1,760	2,070
乾燥質量[整備質量] (kg)	1,765/1,935[1,980/2,150]	3,120[3,460]	

※燃料消費量は70%負荷時の参考値です。

- △トレーラタイプは作業現場内での移動用のものですので、一般道路をけん引して走ることはできません。
- △工具の取り外しはエアを抜いてから行ってください。
- △寒冷時には吸入カバーを閉じてご使用ください。
- △圧縮空気は人に向けて使用しないでください。

エンジンドライコンプレッサ(アフタークーラー)

ボックスタイプ



オイルフェンスタイプ



- 圧縮空気中の水分をアフタークーラーで冷却して結露させ水分を除去します。
- ハツリ作業やサンドブラスト作業に真価を発揮します。
- 新設計のピラーレス構造で点検も簡単に行えます。

商品コード	BA6 025AB	BA6 035AB	BA6 050AB	BA6 050CB
呼称	25HP	35HP	50HP	
タイプ	ボックス			オイルフェンスタイプ
メーカー	北越工業			
型式	PDS100SC	PDS130SC	PDS175SC	PDS185SC-7C5
吐出空気量 (m ³ /min)	2.8	3.7	5.0	5.2
吐出圧力 (MPa{kgf/cm ² })	0.7{7.1}			0.7{7.14}
潤滑油量 (L)	11	14	16	15
エアコックサイズ・数量	20A・2ヶ		20A・3ヶ	
燃料	軽油			
燃料タンク容量 (L)	28	70	90	92
燃料消費量 (L/h)	4.4	5.5	7.5	6.3
エンジンオイル量 (L)	5.1	6	12	7.4
寸法	全長L (mm)	1,460	1,580	1,850
	全幅W (mm)	750	890	950
	全高H (mm)	865	1,060	1,060
乾燥質量[整備質量] (kg)	445[485]	680[760]	830[930]	825[935]

※燃料消費量は70%負荷時の参考値です。

- △トレーラタイプは作業現場内での移動用のものですので、一般道路をけん引して走ることはできません。
- △工具の取り外しはエアを抜いてから行ってください。
- △寒冷時には吸入カバーを閉じてご使用ください。
- △圧縮空気は人に向けて使用しないでください。

コンプレッサ

●エンジンドライコンプレッサ(アフタークーラー)
●エンジンドライコンプレッサ(ドライ)

水中ポンプ
水処理機械

発電・溶接
照明機器

コンプレッサ
エア機械

ハウス・備品

通信計測機器

環境関連機器

掘削・運搬
解体・林業

道路・整地
保安・鉄道

レンタカー
車両機械

高所作業車
作業足場・建築機器

荷役
役場重機械

コンクリート機器

汎用機器

プラント
関連機器

基礎
地盤改良機

シールド
推進機械

特定現場
仕様

資料

高圧コンプレッサ

BA5 270A0
(ボックスタイプ)



BA5 19010
(トレーラタイプ)



商品コード	BA5 100B0	BA5 19010	BA5 190D0	BA5 270A0	BA5 330D0	BA5 460A0	
呼称	100HP	190HP	190HP	270HP	330HP	460HP	
タイプ	ボックス	トレーラ	トレーラ	ボックス	トレーラ		
メーカー	北越工業	デンヨー	北越工業	デンヨー	北越工業	デンヨー	
型式	PDSF315SC-5C1	DIS-600EHS	PDSF550S-4C5	DIS-200VPB	PDSG750SD-4C5	DIS-1070XS	
吐出空気量 (m ³ /min)	8.9	17.0	17.0/15.6	21.2~25.5			
吐出圧力 (MPa{k _g /cm ² })	1.03	1.03{1.05}	0.7/1.03	1.27{13.0}~0.70{7.1}	1.4{14.3}~0.5{5.1}	2.4/1.27{24.5/13.0}	
潤滑油量 (L)	50	95	97	90	82	210	
エアコックサイズ・数量	50A×1.20A×4ヶ	20A・3ヶ 50A・1ヶ	50A×1.20A×1.10A×1ヶ	20A・2ヶ 50A・1ヶ	20A・2ヶ 50A・1ヶ	20A・1ヶ 50A・1ヶ	
燃料	軽油						
燃料タンク容量 (L)	180	280	294	400		680	
燃料消費量 (L/h)	13.2	25.8	22.7	25.3~32.8	30.5	61/56	
エンジンオイル量 (L)	15	25.5	20.5	25.5	28.5	85	
寸法	全長L (mm)	2,810	3,830	3,690	3,610	3,820	5,160
	全幅W (mm)	1,300	1,600	1,680	1,780	1,730	2,200
	全高H (mm)	1,400	2,035	2,120	1,795	2,300	2,370
乾燥質量[整備質量]	(kg) 1,740[1,950]	3,130[3,480]	3,020[3,400]	3,490[3,990]	3,480[3,940]	6,600[7,500]	

※燃料消費量は70%負荷時の参考値です。

◎切替式・ドライタイプ・アフタークーラーもございます。

(K)

△トレーラタイプは作業現場内での移動用のものですので、一般道路をけん引して走ることはできません。

△工具の取り外しはエアを抜いてから行ってください。

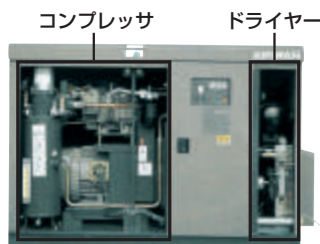
△圧縮空気は人に向けて使用しないでください。

電動ドライコンプレッサ

- クリーンで静かなモータ駆動です。
- 住宅街、夜間作業、トンネル工事など騒音や排ガスの気になる現場向きです。
- 圧縮空気中の水分を除去するドライヤーを標準装備しています。
- 冷却水を必要としない空冷タイプですから、どこにでも設置できます。
- 防雨構造なので屋外でも使用できます。



本体内部



商品コード	BA7 011AA	BA7 015AA	BA7 022AA	BA7 037AA	BA7 055AA	BA7 075AA
呼称(定格出力)	11kW	15kW	22kW	37kW	55kW	75kW
メーカー	北越工業					
型式	SMS11SD-56/66	SMS15SD-56/66	SMS22SD-58/68	SMS37SD-58/68	SMS55SD-56/66	SMS75SD-56/66
吐出空気量 (m ³ /min)	1.6	2.0	3.7	6.1	9.1	12.4
吐出圧力 (MPa{k _g /cm ² })	0.85{8.7}	0.83{8.5}	0.69{7}		0.7{7.1}	
コンプレッサ油量 (L)	11		18	27	44	62
エアコックサイズ・数量	25A		40A		50A	
周波数 (Hz)	50/60					
電圧 (V)	200/200-220					
始動方式	直入			人-△		
寸法	全長L (mm)	1,555	1,860	2,080	2,390	2,665
	全幅W (mm)	810	840	980	1,150	1,150
	全高H (mm)	1,100	1,200	1,380	1,640	
乾燥質量	(kg) 470	510	765	1,060	1,720	1,900

◎ノーマルタイプもございます。

本カタログに記載されたものは、代表的機種であり、実際に納品されるものとは異なる場合がございます。詳しい仕様につきましては、最寄の営業所までご確認ください。

エアドライシステム

- エンジンドライコンプレッサ単体に比べ、より低温度、低露点のエアの供給が可能です。
- 必要に応じてドライフィルタを使用することで、エアに含まれるオイルミストや固形物を取り除き、良質なエアの供給が可能です。

アフタークーラー



商品コード	BAC 01850	
メーカー	北越工業	
型式	ACU200	
処理空気量 (m ³ /min)	18.5	
周波数 (Hz)	50/60兼用	
電圧 (V)	三相 200/220	
出力 (kW)	0.75	
吸込条件	圧力 (MPa{kgf/cm ² })	0.68{6.93}
	温度 (°C)	100以下
吐出条件	温度 (°C)	外気温+10以下
配管口径(形状)	(mm) 50(ニップル)	
寸法	全長L (mm)	約1,000
	全幅W (mm)	約1,300
	全高H (mm)	約1,700
質量	(kg) 440	

エアドライヤ



商品コード	BAE 11270	BAE 18481	
メーカー	オリオン機械		
型式	RAX75F-SE	RAX150F-R	
処理空気量 (m ³ /min)	11/13	18.5	
周波数 (Hz)	50/60兼用		
電圧 (V)	三相 200/220		
吸込条件	圧力 (MPa{kgf/cm ² })	0.69{7.04}	
	温度 (°C)	55	50
	周囲温度 (°C)	32	35
吐出条件	圧力下露点 (°C)	10	15
配管口径(形状)	(mm) 50(ユニオン継手)	80(フランジ継手)	
寸法	全長L (mm)	1,830	1,700
	全幅W (mm)	1,300	1,700
	全高H (mm)	1,785	1,950
質量	(kg) 490	650	

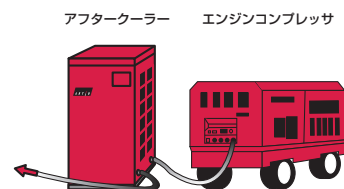
ドライフィルタ



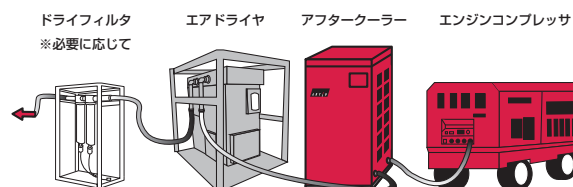
商品コード	BDP 13000	BDP 20000
メーカー	オリオン機械	
型式	SFU1300-RE-LM	SFU2000-RE-LM
処理空気量 (m ³ /min)	13.8	20
配管口径(形状)	(mm) 50(ユニオン継手)	
LSF エレメント	ろ過度 (μm)	1
	捕集効率 (%)	99.999
MSF エレメント	ろ過度 (μm)	0.01
	捕集効率 (%)	99.999
	出口油分濃度 (wtppm)	0.01
寸法	全長L (mm)	968
	全幅W (mm)	494
	全高H (mm)	1,446
質量	(kg) 66	70

接続例

〈エアツール接続用〉



〈工場用〉





エアツール

商品コード	LGF 04500	LGG 07000	LDH 10002	LDH 20002	LDH 30002
代表管理番号	00131	00132	00C82	00141	00142
本体					
呼称	チッピングハンマー	ピックハンマー	ブレーカー(丸)		
全長 (mm)	320	465	490	556	610
空気消費量 (m³/min)	0.45	1.0	1.05	1.5	1.6
質量 (kg)	5.2	7.2	15.0	21.2	30.0

商品コード	LBD 06000	LBD 15000	LBD 20000	LAG 08000
代表管理番号	00468	00161	00162	00E22
本体				
呼称	ジャックハンマー			エアケレン
全長 (mm)	400	468	585	800
空気消費量 (m³/min)	0.8	1.6	2.5	0.42
質量 (kg)	4.8	14.0	18.0	3.5

△工具の取り外しはエアを抜いてから行ってください。



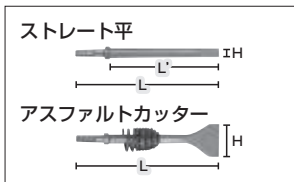
販売品

●ポイントノミ



ポイントノミ	チッピングハンマー用 小型スチール	ピックスチール	ブレーカー/丸用チゼル
全長L (mm)	300	400	
有効長L' (mm)	250	300	

●平ノミ



平ノミ	チッピングハンマー用 ストレート平	チッピングハンマー用 アスファルトカッター	ピックスチール アスファルトカッター	ブレーカー/丸用 アスファルトカッター
全長L (mm)	250	300	450	
有効長L' (mm)	180	-		
カッター幅寸法H (mm)	20	40・60	75	

●テーパードッド



ジャックハンマー用テーパードッド	
シャク寸法ℓ (mm)	83・108
ロッド径 H (mm)	19(3/4インチ)・22(7/8インチ)
全長L (mm)	600・900・1,000・1,200・1,500・1,800・2,000・2,100・2,200 2,400・2,500・2,700・3,000・3,500・4,000・4,500・5,000

●クロスビット



呼称	クロスビット	親子ビット
ロッド径	ビット選定	
19mm (3/4インチ)	φ26~36 (2ビット)	φ70~120 (10ビット)
22mm (7/8インチ)	φ28~44 (2ビット) φ50~65 (5ビット)	

●親子ビット



※その他にも各種取揃えておりますので、最寄りの営業所までお問い合わせください。

エアホース



商品コード	ZAE 19200	ZAE 12200
代表管理番号	00802	001359
呼称 (mm)	19	12
長さ (m)	20	
質量 (kg)	9	6

△ホースを熱源(マフラー・溶接火花)に近づけないでください。

使用例

コンプレッサと使用ツール

コンプレッサ (エアークック数)	25HP (2ヶ)	30HP (2ヶ)	50HP (3ヶ)
チッピングハンマー	2台		3台
ピックハンマー	2台		3台
ブレーカー(丸)	1台	2台	
ジャックハンマー	-	1台	2台

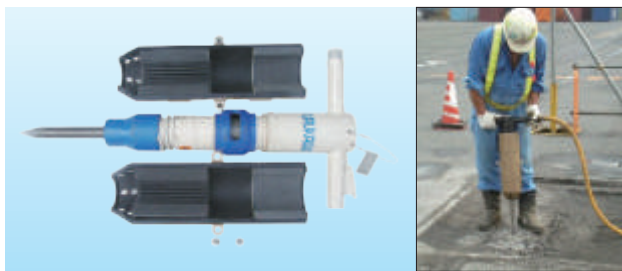
※上記の表は、エアークック数を上限とするエンジンコンプレッサ各機種におけるエアツールの使用例です。

※エアホースの長さ、ツールの種類、組合せにより若干異なります。



- 水中ポンプ
水処理機械
- 発電・溶接
照明機器
- コンプレッサ
エア機械
- ハウス・備品
- 通信計測機器
- 環境関連機器
- 掘削・運搬
解体・林業
- 道路・整地
保安・鉄道
- レンタカー
車両機械
- 高所作業車
作業場・建築機器
- 荷役
重機械
- コンクリート機器
- 汎用機器
- プラント
関連機器
- 基礎
地盤改良機
- シールド
推進機械
- 特定現場
仕様
- 資料

ブレーカーノイズサイレンサー



- 路上工事等で極めて環境負荷の高い道具であるエアブレーカーの排気騒音を低減します。
- 高い耐久性と共に極めて高い吸音性ならびに遮音性能を有しています。

商品コード	LDJ 20000	LDJ 30000
代表管理番号	0011W	002196
騒音低減性能 [dB(A)]	8.6(実測値)	8.4(実測値)
寸法	全長L (mm)	136
	全幅W (mm)	136
	全高H (mm)	431
質量 (kg)	3.3	3.7

※騒音値は音源から7.5m、高さ1.2m地点のL5での測定レベルです。 ㊞

防音サイレンサー



- 主に路上工事ではつり作業においてブレーカーのチゼル部分から発生する騒音を約11dB(A)低減します。
- 質量12kg、折りたたみ時には幅175mmと収納や持ち運びに便利です。

商品コード	ZGA 00000	
代表管理番号	0031W	
騒音低減性能 [dB(A)]	11.0(実測値)	
寸法	全長L (mm)	900
	全幅W (mm)	900
	全高H (mm)	900
質量 (kg)	12	

※騒音値は音源から7.5m、高さ1.2m地点のL5での測定レベルです。 ㊞

防音パネル



- 単管クランプを用いた単純組立で簡易施工が実現できます。
- 作業性を重視する為に1セット13kgと軽量化を実現しました。

商品コード	ZG1 00001	ZG1 00002
騒音低減性能 [dB(A)]	12.8(実測値)	12.4(実測値)
タイプ	吸音	透明
寸法	全長L (mm)	750
	全幅W (mm)	27
	全高H (mm)	1,500
質量 (kg)	6.5(13)	

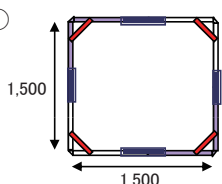
※2枚1セットです。()内の数値はセット時のものです。 ㊞

組合せ品

名称	商品コード	代表管理番号
両側ベース材	ZG3 00001 002	001033
片側ベース材	ZG3 00002 002	001043
単管クランプ	ZG3 00003 001	0034X
単管パイプ	PCB 15020 001	0034M

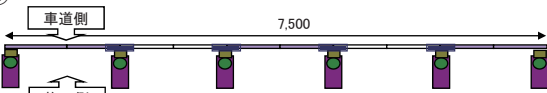
設置例

・パターン①



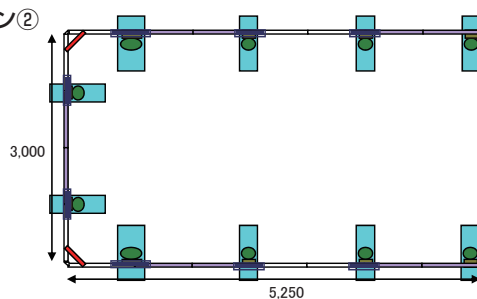
〈使用部材〉
防音パネル×4セット

・パターン③



〈使用部材〉
防音パネル×5セット
● 単管パイプ×6本
■ 片側ベース材×6個
■ 単管クランプ×12個

・パターン②



〈使用部材〉
防音パネル×9セット
■ 両側ベース材×10個
● 単管パイプ×10本
■ 単管クランプ×20個



送風機

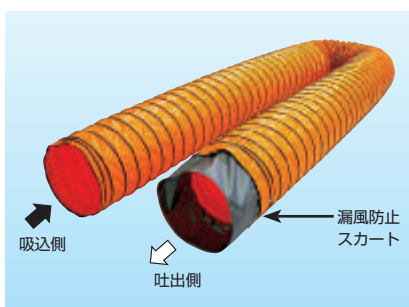


商品コード	BD4 02001	BD4 03001	BD4 03001	BD4 04002	BD4 05002
代表管理番号	00500	00511	00680	-	
呼称(口径) (mm)	200	300	300	400	500
メーカー	静岡製機	やまびこ		大西電機工業	やまびこ
型式	F-200	EPV300A	EPF300A	WA2-2	EPV500
周波数 (Hz)	50/60兼用			50専用/60専用	
電圧 (V)	100			三相 200/220	三相 200
出力 (kW)	0.092/0.13	0.55	0.23/0.32	1.5	2.8/2.7
最大風量 (m ³ /min)	26/31	60/70	47/54	110	216/211
寸法	全長L (mm)	230	355	230	400
	全幅W (mm)	310	310	400	436
	全高H (mm)	310	440	390	547
質量 (kg)	9	17	8.75	34	63.8/62.5

※防爆タイプもございます。

風管

ファスナー式スパイラル風管

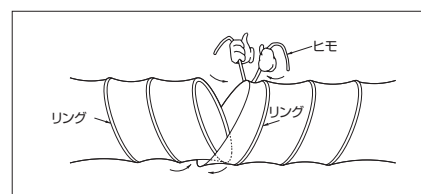


●接続はファスナー式の為、漏風も少なくなります。

商品コード	ZAZ 40105	ZAZ 50105	ZAZ 60105
代表管理番号	0015T	00520	0015N
呼称	ファスナー式スパイラル風管		
口径 (mm)	400	500	600
長さ (m)	10		

※材質は、PVCターポリン(防災認定生地)。
※送風機の吐出口には、取付けできません(送風機口径が大きい為)。
※SFファン・コントラファンに取付けする場合には、接続レジャーが必要で、
※流れ方向に注意して風管取付け願います。
※正圧のみで使用できます(負圧では使用できません)。

スパイラル風管



ダクト接続方法(スパイラル風管)

ダクトを接続するときは、一方のリングを歪めて楕円形とし、他方のリングをリングの下へ押し込み、引き戻して安定させ、先端にヒモが付いている場合は、軽く締め付けます。

商品コード	ZAZ 20053	ZAZ 30053	ZAZ 40053	ZAZ 50053	ZAZ 60053
代表管理番号	00K48	00573	00E46	00E45	00K49
呼称	スパイラル風管				
口径 (mm)	200	300	400	500	600
長さ (m)	5				

ウルトラファン



商品コード	BDK 60007		BDK 60015	
呼称(口径) (mm)	600			
メーカー	鎌倉製作所			
型式	GR-606		GR-604	
周波数 (Hz)	50/60兼用		50専用/60専用	
電圧 (V)	三相 200/220			
出力 (kW)	0.75		1.5	
最大風量 (m ³ /min)	200/240		320	
寸法	全長L (mm)	845		
	全幅W (mm)	600		
	全高H (mm)	1,010		
質量 (kg)	65			
騒音値 (dB[A])	66/68		77/78	

本カタログに記載されたものは、代表的機種であり、実際に納品されるものとは異なる場合がございます。詳しい仕様につきましては、最寄の営業所までご確認ください。

水中ポンプ
水処理機械

発電・溶接
照明機器

コンプレッサ
エア機械

ハウス・備品

通信計測機器

環境関連機器

掘削・運搬
解体・林業

道路・整地
保安・鉄道

レンタカー
車両機械

高所作業車
作業足場・建築機器

荷役
起重機械

コンクリート機器

汎用機器

フロント
関連機器

基礎
地盤改良機

シールド
推進機械

特定現場
仕様

資 料

プレミアムモジュールファン®の仕様等の詳細につきましては、「トンネルレンタルカタログ」に掲載しております。

サイレントファン、AWCファンの仕様等の詳細につきましては、「エア機械レンタルカタログ」に掲載しております。

プレミアムモジュールファン®



- モジュール化設計により、長距離・短距離トンネルに対応可能です。
- プレミアム効率モーター（IEC規格IE3）、インバータ制御により省エネです（従来の約4%コストカット）。
- 高効率コンバータ標準装備（力率=1、高調波抑制ガイドラインK5=0を実現）。

特許取得

商品コード	BDV 1100S						BDV 1750S												
メーカー	アクティオ																		
タイプ	シングル			2連型			3連型			シングル			2連型			3連型			
型式	SDH1250-26-110(4)			SDH1250-26-110(4)W			SDH1250-26-110(4)T			ADH1400-30-175(4)			ADH1400-30-175(4)W			ADH1400-30-175(4)T			
周波数 (Hz)	50/60兼用																		
電圧 (V)	400/440																		
出力	110kW×4P			110kW×4P×2			110kW×4P×3			175kW×4P			175kW×4P×2			175kW×4P×3			
風量 (m³/min)	2,000	2,500	3,000	2,000	2,500	3,000	2,000	2,500	3,000	3,000	3,000	3,000	3,000	3,000	3,000				
全圧 (kPa)	2.45	1.85	1.23	4.9	3.7	2.45	7.35	5.55	3.68	2.45	4.90	7.35	2.45	4.90	7.35				
寸法	全長L (mm)	6,560			7,860			9,160			7,160			8,460			9,760		
	全幅W (mm)	2,080(端子箱含む)																	
	全高H (mm)	1,860						2,090											
質量 (kg)	4,500			6,600			9,000			4,850			7,000			9,700			

※使用の際は連結数に応じてインバータ制御盤が必要になります。
 ※二次キャブタイヤケーブル20mが付属しています。
 ※インバータ制御盤重量 110kW:870kg 175kW:1,520kg

EG

サイレントファン



- 換気が必要とする場所に手軽に設置できる換気ファンです。
- 非常に静かで送風空気の到達距離が長いのが特長です。
- 裾付け方向は自由です。
- 高効率ファンの使用により省電力です。
- 移動に便利なキャスター台車があります(3.7kW・5.5kWシングルタイプのみ)。

商品コード	BDF 0060S	BDF 0150S	BDF 0220S	BDF 0370S	BDF 0550S	BDF 0750S	BDF 1500S
メーカー	タニヤマ						
型式	SF275-8B-0.6RR	SF325-8B-1.5RR	SF425-10B-2.2RR	SF500-10B-3.7RR	SF500-10B-5.5RR	SF600-13B-7.5RR	SF600-13B-15RR
口径 (mm)	275	325	425	500		600	
周波数 (Hz)	50専用/60専用						
電圧 (V)	三相 200/220						
出力 (kW)	0.6	1.5	2.2	3.7	5.5	7.5	15
風量 (m³/min)	40	80	140	200	260	350	450/500
全圧 (kPa)	0.28	0.45	0.70	0.80		1.20/0.98	
寸法	全長L (mm)	1,145	1,275	2,050	2,305		3,100
	全幅W (mm)	450	500	825	900		1,060
	全高H (mm)	525	585	825	900		1,060
質量 (kg)	55	65	200	220	240	380	470

※仕様内にかがある場合は、左が50Hz、右が60Hzの値となります。
 ◎組合せ可能なファスナー式スパイラル風管(ZAZ)もレンタル品としてご利用ください。

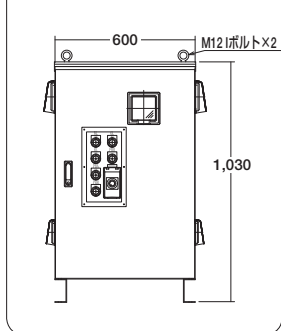
EG

AWCファン



組合せ品

・インバータ起動盤 11kW
 (商品コード K1K 21101)



- 逆打工法に適した換気ファンです。
- 組合せ品のインバータ起動盤を使用することにより、風量コントロールが可能です。
- 大風量換気ファンの為、換気ファンの設置台数の削減が可能です。

商品コード	BDC 07515	BDC 11022
型式	AWC-1500	AWC-2200
最大風量 (m³/min)	1,500	2,200
周波数 (Hz)	50/60兼用	
電圧 (V)	三相 200/220	
出力 (kW)	7.5	11
最大静圧 (Pa)	480	466
口径 (mm)	1,370	1,780
寸法	金具幅W ₁ (mm)	1,600
	全幅W (mm)	1,600
	全高H (mm)	1,400
質量 (kg)	570	1,100
騒音値 (dB[A])	88	87

EG

本カタログに記載されたものは、代表的機種であり、実際に納品されるものとは異なる場合がございます。詳しい仕様につきましては、最寄の営業所までご確認ください。

送風機・ブローア

AWCファン
サイレントファン
プレミアムモジュールファン

水中ポンプ
水処理機械

発電・溶接
照明機器

コンプレッサ
エア機械

ハウス・備品

通信計測機器

環境関連機器

掘削・運搬
解体・林業

道路・整地
保安・鉄道

レンタカー
車両機械

高所作業車
作業足場・建築機器

荷役
揚重機械

コンクリート機械

汎用機器

プラント
関連機器

基礎
地盤改良機

シールド
推進機械

特定現場
仕様

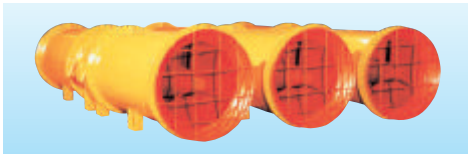
資料

AKT/O

総合 38



コントラファン(固定翼タイプ)



●トンネル、シールド現場に適した換気ファンです。

付属品

- ・直入起動盤
- ・スターデルタ起動盤

組合せ品

- ・インバータ起動盤

商品コード	BD3 01500		BD3 0150W		BD3 03000		
メーカー	三井三池製作所						
型式	MFA60P2-SC32		MFA60P2-SC62		MFA60P2-SC4		
口径 (mm)	600						
周波数 (Hz)	50専用/60専用						
電圧 (V)	三相 200/220						
電動機	15kW×2P×2				30kW×2P×2		
風量 (m ³ /min)	300		450		500		
全圧 (kPa)	4.41		2.94		5.39		
寸法	全長L (mm)	3,400				3,650	
	全幅W (mm)	853				895	
	全高H (mm)	824.5					
質量 (kg)	1,000				1,310		

※キャブタイヤケーブルは付属していません。

Ⓔ

低騒音コントラファン(可変翼タイプ)



- 運転音が小さい為、トンネル・シールド現場に適した換気ファンです。
- 動翼角度を制御することにより、条件に応じた送風が可能となります。
- 風量設定が可能な為、消費電力を大幅に削減できます。
- 専用制御盤付きです。

商品コード	BD3 0550V		BD3 0800V		BD3 1100V		BD3 1600V		
メーカー	三井三池製作所								
型式	MFA110P2-SC31-VPL		MFA110P2-SC3-VPL		MFA125P2-SC5-VPL		MFA125P2-SC5-VPS		
口径 (mm)	1,100				1,250		1,600		
周波数 (Hz)	50専用/60専用								
電圧 (V)	400/440								
電動機	55kW×4P×2		80kW×4P×2		110kW×4P×2		160kW×6P×2		
風量 (m ³ /min)	1,200		1,500		2,000		3,000		
全圧 (kPa)	3.92				4.9				
寸法	全長L (mm)	8,255		9,638		9,703		14,746	
	全幅W (mm)	1,414		1,574		1,856		2,307	
	全高H (mm)	1,570		1,577		1,707		2,107	
質量 (kg)	7,800		8,500		8,000		15,100		

※機種により、分割での搬入、搬出となります。
※二次キャブタイヤケーブルが付属しています。

Ⓔ

ビッグログ



- 運転音が小さい為、トンネル・シールド現場に適した換気ファンです。
- 風量が数値で設定でき、風量一定での運転が可能です。
- 運転中の圧力を数値で表示します。
- 作業内容に応じた風量設定が可能な為、消費電力を大幅に削減できます。
- 専用制御盤付きです。

商品コード	BDJ 0300W		BDJ 0550W		BDJ 0800W		BDJ 1100W		BDJ 1500W	
メーカー	タニヤマ									
型式	CDH900-21-30(4)W		CDH1000-26-55(4)W		CDH1250-26-80(4)W		CDH1250-26-110(4)W		CDH1400-30-150(4)W	
電動機	30kW×4P×2		55kW×4P×2		80kW×4P×2		110kW×4P×2		150kW×4P×2	
ファン台数	2台直列									
周波数 (Hz)	50専用/60専用									
電圧 (V)	三相 200/220				400/440					
風量 (m ³ /min)	800		1,000		1,500		2,000		3,000	
全圧 (kPa)	2.5/3.5		3.6/4.7		3.9/4.9		4.1/4.9		3.9	
全長L (mm)	6,000		6,600		9,250		10,400			
質量 (kg)	2,900		3,600		5,100		8,200			

※二次キャブタイヤケーブルが付属しています。
※仕様内にかがある場合は、左が50Hz、右が60Hzの値となります。

Ⓔ

ウィン・ファアティル



- 小型換気ファンです。
- 高速ノズルを使用し、直進性のある吹出しが可能です。

商品コード	BDB 12025 001	BDB 12025 002
メーカー	タニヤマ	
型式	WF-1S	
風量 (m ³ /min)	21.3/25.5	
インベラ材質	アルミ製	変性PPE樹脂製
周波数 (Hz)	50/60兼用	
電圧 (V)	100	
出力 (W)	120	
全長L (mm)	660	
質量 (kg)	17	

ボルテックスブロー



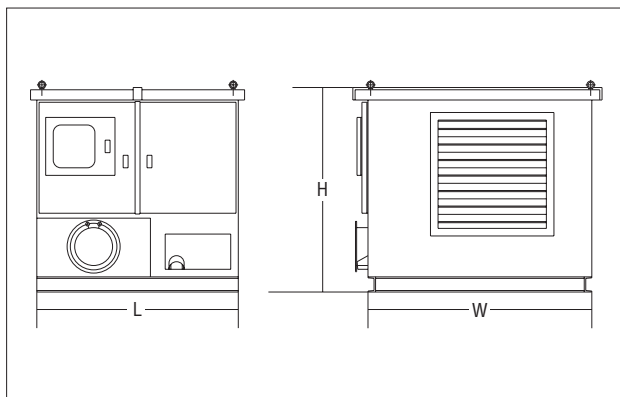
- 密閉された作業空間の送排気に適した換気設備です。
- 小口径推進工事に適した換気設備です。

商品コード	BD2 03700 002	BD2 05500 003	BD2 11000 002	
メーカー	日立産機システム			
型式	VB-040-E2	VB-060-E2	VB-110-E2	
周波数 (Hz)	50/60兼用			
電圧 (V)	三相 200/220			
吸込出力 (kW)	2.1/3.3	4.0/6.2	8.8/12.5	
吐出出力 (kW)	2.4/3.5	5.0/6.8	11.6/14.8	
風量 (m ³ /min)	3.0/4.5	4.0/6.5	8.0/11.5	
静圧 (kPa)	11.8/11.8	13.2/13.2	16.7/16.7	
寸法	全長L (mm)	415	492	634
	全幅W (mm)	335	375	410
	全高H (mm)	453	518	606
質量 (kg)	50.5	84	147	
騒音値 [dB]	68.5/73.0	72.5/77.0	77.5/81.0	

※仕様内に/がある場合は、左が50Hz、右が60Hzの値となります。

ターボブロウ

BDA 03700



- トンネル、シールド現場に適した換気ファンです。
- インバーター盤及びブロウを防音ボックス内に納め、低騒音を達成しております。
- 定風量自動運転を行う為、風管長が短い間は自動的に回転数を下げ、消費電力を大幅に削減できます。

商品コード	BDA 03700	BDA 03701	BDA 05500 001	BDA 05500 005	BDA 05500 004	BDA 07500 001	
呼称(定格出力) (kW)	37		55			75	
メーカー	サンコー工業	アクティオ	サンコー工業	アクティオ			
型式	SME-09037	TBB-37H	SME-14055	TBB-55H	TFB-55M	TBB-75H	
送排気区分	送排気						
ターボブロウ	風量 (m ³ /min)	90		140		135	
	静圧 (kPa)	14.7		9.8		18.0	
	電動機	37kW-2P		55kW-2P		75kW-2P	
周波数 (Hz)	50/60兼用						
インバーター制御(電源) (V)	三相 200/220					400/440	
寸法	全長L (mm)	1,700	1,900	1,700	1,900	1,800	2,200
	全幅W (mm)	1,990	1,700	1,990	1,700	1,800	
	全高H (mm)	1,620	1,553	1,620	1,553	1,650	1,750
質量 (kg)	1,400	1,500	1,600	1,580	1,700	1,950	

付属品

- ・プレフィルター
- ※追加補充の場合は販売となります。



エア関連機器

●電気式集塵機
●ジェットミストファン
●SF free送風機

●フィルター式集塵機

水中ポンプ
水処理機械

発電・溶接
照明機器

コンプレッサ
エア機械

ハウス・備品

通信計測機器

環境関連機器

掘削・運搬
解体・林業

道路・整地
保安・鉄道

レンタカー
車両機械

高所作業車
作業定場・建築機器

荷役
揚重機械

コンクリート機器

汎用機器

フロント
関連機器

基礎
地盤改良機

シールド
推進機械

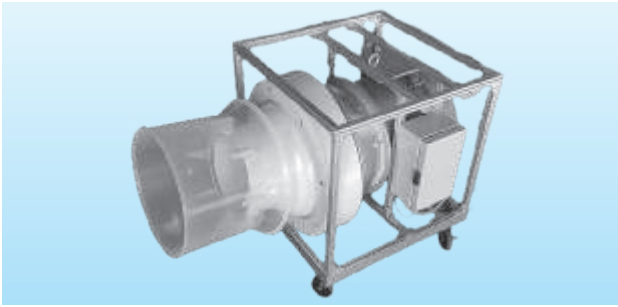
特定現場
仕様

資料

AKT/O

総合 38

SF free送風機



- 誘引パンカールバーにより、周囲空気を巻き込み風量アップ。
- 直進性のある風40m先まで送風可能。
- パンカールバーで全周方向に角度30°フリー送風可能。
- 低騒音。
- 軽量アルミフレーム、重量36kg、キャスター付。

商品コード	BE2 00260 001	
メーカー	アクティオ	
型式	SF325-8F-0.2(4)AK	
風量 (m ³ /min)	60/70	
周波数 (Hz)	50/60兼用	
電圧 (V)	単相100	
出力 (W)	200	
口径 (mm)	330	
寸法	全長L (mm)	943
	全幅W (mm)	580
	全高H (mm)	680
質量 (kg)	36	
騒音値 (dB[A])	64/70	

ジェットミストファン



- 直進性のあるミスト空気を遠くまで飛ばせます。
- インバータ制御、ポリウムで風量調整可能です。
- 前後にサイレンサーが付いているため、非常に静かです。
- 移動に便利なキャスターを標準装備しています。
- 高効率ファンの使用により省電力となっています。

商品コード	BJF 0150S	NLW 05001	
呼称	ジェットミストファン	マルチポンプ	
メーカー	アクティオ	鶴見製作所	
周波数 (Hz)	50/60兼用		
電圧 (V)	三相 200/220		
出力 (kW)	1.5	3.7	
仰角 (度)	-30~60	-	
噴霧量 (L/min)	約 2.65	-	
到達距離 (m)	25~30	-	
寸法	全長L (mm)	1,281	900
	全幅W (mm)	930	570
	全高H (mm)	1,493	700
質量 (kg)	190	105	
騒音値 (dB[A])	66	-	

※制御盤からジェットミストファン、マルチポンプの電源を供給します。Ⓔ
※騒音値は本体から1.5mの距離で計測した数値となります。
※必ず清水をご使用ください。

電気式集塵機

NETIS 登録番号 TH-100024-A



- 放電限界を追求した構造により、安定したコロナ放電を確保します。
- 集塵効率はクラス最高レベル95%以上です(JIS Z 8808)。
- 電線式電極のように断線による運転停止が無く、修理が不要です。

商品コード	JEJ B4030	
メーカー	古河産機システムズ	
型式	FTE2400	
処理風量 (m ³ /min)	2,400	2,700
周波数 (Hz)	50/60兼用	
電圧 (V)	400/440	
消費電力 (kW)	33	
ファン動力 (kW)	30	75
寸法	全長L (mm)	7,411
	全幅W (mm)	2,350
	全高H (mm)	3,700
質量 (kg)	10,000	

※全長Lは、サイレンサを含めた長さです。Ⓔ
※全高Hは、台車を除いた高さです。
※運搬には、10t車 2台が必要です(分割納入のため現場で組立・解体が必要となります)。

フィルター式集塵機



- 電気集塵機、湿式集塵機では達成できない、99%を超える集塵効率を誇ります。
- 高調波対策としてPWMコンバーターを標準装備。二次対策は不要です。
- 山岳トンネル現場に適した集塵機です。

商品コード	JE2 B40A4	JE2 C00A7 002	
メーカー	三井三池製作所	アクティオ	
型式	MDX-2400	ASDC-3000	
周波数 (Hz)	50/60兼用		
電圧 (V)	400/440		
処理風量 (m ³ /min)	2,400	3,000	
内装ファン (kW)	70×2	175	
空気圧縮機 (kW)	7.5		
制御方式	VWF制御		
寸法	全長L (mm)	11,480	8,440
	全幅W (mm)	2,400	2,300
	全高H (mm)	4,215	4,370
質量 (kg)	15,400	13,500	

◎伸縮風管対応タイプもございます。Ⓔ

集塵機

JE1 14406



JE1 06037



- 解体・切断・はつり・研削・ケレン等の各種作業で発生する粉塵処理に適しています。
- 使用後はタンク内のゴミの処理をお願いいたします。

商品コード	JE1 14406		JE1 06037	
呼称(型式)	EJD1N		EJD5A	
メーカー	荏原製作所			
処理風量 (m ³ /min)	11.0/12.5		60/70	
周波数 (Hz)	50/60兼用			
電圧 (V)	100/110		三相 200/220	
出力 (kW)	0.6/0.99		3.7	
ろ過精度 (μ×%)	0.5×95			
ろ過総面積 (m ²)	6		14.6	
寸法	全長L (mm)	620	1,285	
	全幅W (mm)	585	720	
	全高H (mm)	935	1,090	
質量 (kg)	48.2		178	

※仕様内に/がある場合は、左が50Hz、右が60Hzの値となります。

組合せ品

- ・吸込ダクトホース



商品コード	ZAZ 13051	ZAZ 25051
代表管理番号	00K85	00J65
適応機種	EJD1N	EJD5A
吸込側ダクトホース	125mm×5m	250mm×5m

集煙機



- 溶接ヒューム煙専用集煙機です。

商品コード	JE5 05060	
呼称(型式)	EJF1	
メーカー	荏原製作所	
周波数 (Hz)	50/60兼用	
最大処理風量 (m ³ /min)	5	
電圧 (V)	100/110	
出力 (kW)	0.6×2	
ろ過精度 (μm×%)	4×99.4	
寸法	全長L (mm)	460
	全幅W (mm)	350
	全高H (mm)	651
質量 (kg)	33	

△エンジン排気ガスの集煙には使用できません。



付属品

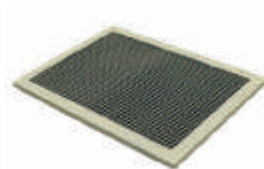
- ・耐熱ダクト 2.5m

販売品

- ・メインフィルタ



- ・プレフィルタ



集塵機・集煙機

集塵機

水中ポンプ
水処理機械

発電・溶接
照明機器

コンプレッサ
エア機械

ハウス・備品

通信計測機器

環境関連機器

掘削・運搬
解体・林業

道路・整地
保安・鉄道

レンタカー
車両機械

高所作業車
作業足場・建築機器

荷役
起重機械

コンクリート機器

汎用機器

プラント
関連機器

基礎
地盤改良機

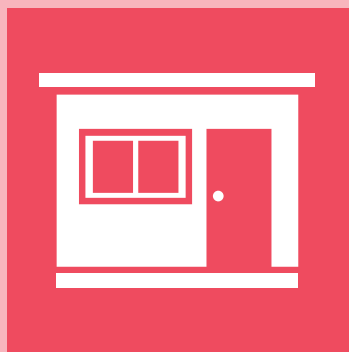
シールド
推進機械

特定現場
仕様

資料

AKT/O

総合 38



ハウス・備品

ハウス・備品

ユニバーサルハウス	76
連棟型パネルユニットハウス	76
プロハウス	76
コンテナ倉庫	77
ガードマンBOX	77
吸遮音パネル	77
事務所備品	78
シューズクリーナ	78
チョー太	78
簡易水洗トイレ	79
水洗トイレ	79
車載用トイレ	79

シーズン品

エアコン	80
スタンドファン	80
製氷機	80
ウォータークーラー	80
3D ミストファン	81
ミストファン & マルチポンプ	81
クールミスト	81
移動式クーラー (冷房・除湿)	82
移動式エアコン (冷房・暖房)	82
スポットエアコン	83
空気清浄機	83
除湿機	83
熱風ヒーター	84
パネルヒーター	84
ジェットヒーター	84
ブライツヒーター	84
ストーブ類	85
スノーロータリー	85

イベント用品

フリーライズテント	86
デジタル文字シート	86
デジタルサイネージ	86
担架兼用ベンチ (レスキューボードベンチ)	86
スコラロテント	86
エアertent (エア-Q)	86
どろんパツ®	86

水中ポンプ
水処理機械

発電・溶接
照明 機器

コンプレッサ
エア 機械

ハウス・備品

通信計測機器

環境関連機器

掘削・運搬
解体・林業

道路・整地
保安・鉄道

レンタカー
車両 機械

高所作業車
作業定場 建築機器

荷 役
場重 機械

コンクリート機器

汎用 機器

プラント
関連 機器

基 礎
地盤改良機

シールド
推進 機械

特定現場
仕 様

資 料



ハウス・備品

- プロハウス
- 連棟型パネルユニットハウス
- ユニバーサルハウス

水中ポンプ
水処理機械

発電・溶接
照明機器

コンプレッサ
エア機械

ハウス・備品

通信計測機器

環境関連機器

掘削・運搬
解体・林業

道路・整地
保安・鉄道

レンタカー
車両機械

高所作業車
作業足場・建築機器

荷役
揚重機械

コンクリート機械

汎用機器

プラント
関連機器

基礎
地盤改良機

シールド
推進機械

特定現場
仕様

資料

AKT/O

総合 38

76

ユニバーサルハウス



商品コード	NA6 02000	NA6 02900	NA6 03800
呼称	2.0坪	2.9坪	3.8坪
メーカー	ユニバーサルハウス		
型式	20型	29型	38型
蛍光灯	40W×2灯×1ヶ所	40W×2灯×2ヶ所	40W×2灯×2ヶ所
寸法	全長L (mm)	3,740(4,305)	4,590(5,155)
	全幅W (mm)	1,800	1,900
	全高H (mm)	2,575	
質量 (kg)	600	750	1,050
運送可能車種	4t		

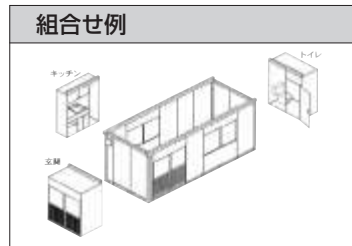
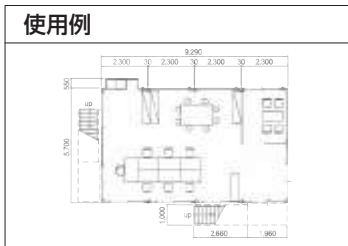
※寸法の()はエアコン取付時の値です。

連棟型パネルユニットハウス



- 単棟から左右に連棟も可能です。
- さまざまなレイアウトが可能です。
- キッチンユニット・トイレユニットなど組合せできます。

商品コード	NAN 40100	
呼称(単棟)	4.0坪	
メーカー	大町	
型式	NOIA-410	
床面積	(m ²)	13.1
設備	蛍光灯	40W×2灯×2ヶ所
	コンセント	2口×2ヶ所
	ブレーカー	20A×1ヶ所
寸法(壁外寸)	全長L (mm)	5,700
	全幅W (mm)	2,300
	全高H (mm)	2,650
質量	(kg)	1,370



プロハウス



- 現場でもイベントでもお使い頂ける定番の4坪タイプ。
- レイアウトフリーのユニットハウスで、1階建・2階建でも建築確認申請に対応できます。

商品コード	NNA 40000	
呼称	4.0坪	
メーカー	エスアールエス	
型式	P4N	
床面積	(m ²)	12.2
寸法	全長L (mm)	5,632
	全幅W (mm)	2,285
	全高H (mm)	2,700
質量	(kg)	1,130

SRS

事務所備品

スチールパーティション(NED)

書庫

書庫(ガラス戸/スチール戸)(NE4) カウンター保管庫(NCC)

会議室用

ミーティングテーブル(NC9) 会議テーブル(NC4) ホワイトボード(NEA) 液晶テレビ(NDQ)

液晶プロジェクター(R6E) 折り椅子(NC7) 消火器(NEM)

会議室

ロッカー(NE7)

事務室

両袖机(NC1) 片袖机(NC1) イオン発生機(NLQ) 脇机(NC3) 肘付き回転椅子(NC5) 肘なし回転椅子(NC5) 複合機(NDP)

水まわり用

流し台(水切り付き)(NEE) 冷蔵庫(ND2)

※その他事務用品多数取揃えております。

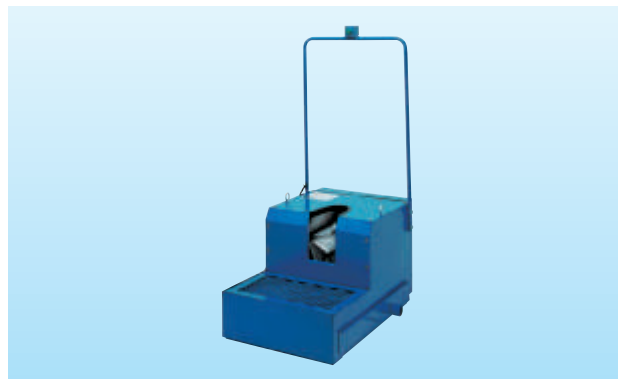
シューズクリーナー



- オイルフリーコンプレッサなので、空気に油分を含みません。
- 50・60Hz兼用です。

商品コード	JB3 100A0	
呼称	シュークリン	
メーカー	北越工業	
エアガン数	水噴霧兼用×1 エアブロー用×1	
吐出空気量 (L/min)	48	
吐出圧力 (MPa/kgf/cm ²)	0.8{8.1}	
周波数 (Hz)	50/60兼用	
電圧 (V)	100	
出力 (kW)	1.1	
寸法	全長L (mm)	600
	全幅W (mm)	935
	全高H (mm)	715
質量 (kg)	61	

チョー太



- シャワーとブラシで長靴の底もカカトも洗えます。

商品コード	JB4 02000	
呼称	チョー太	
メーカー	鶴見製作所	
周波数 (Hz)	50/60兼用	
電圧 (V)	100	
出力 (kW)	0.2	
排水口径 (mm)	65	
使用水量 (L/min)	18	
洗浄能力	約10秒/1足	
寸法	全長L (mm)	646
	全幅W (mm)	870
	全高H (mm)	1,370
質量 (kg)	72	

※長靴洗浄機です。



シーズン品

- 製氷機
- スタンドファン
- エアコン

- ウォータークーラー

水中ポンプ
水処理機械

発電・溶接
照明機器

コンプレッサ
エア機械

ハウス・備品

通信計測機器

環境関連機器

掘削・運搬
解体・林業

道路・整地
保安・鉄道

レンタカー
車両機械

高所作業車
作業足場・建築機器

荷役
重機械

コンクリート機器

汎用機器

プラント
関連機器

基礎
地盤改良機

シールド
推進機械

特定現場
仕様

資料

AKT/O

総合 38

80

エアコン



商品コード	NLN 00751	NLN 01501	NLN 02201	NLN 03701
代表管理番号	00E16	—		
呼称	1HP	2HP	3HP	5HP
タイプ	冷・暖			
出力 (kW)	0.75	1.5	2.2	3.7
冷房消費電力(W)	620	1,130	2,140	3,880
冷房能力 (kW)	2.8	4.5	7.1	12.5
暖房能力 (kW)	2.8	5.0	8.0	14
冷房の目安 (m ²)	—	12	25	45
寸法	全長L (mm)	238	230	600
	全幅W (mm)	795		350
	全高H (mm)	290		1,850

※取り付け、取り外し工事は別途となります。

スタンドファン



商品コード	BD7 10000	
代表管理番号	00339	
呼称	工場扇	
周波数	(Hz)	50/60兼用
電圧	(V)	100
消費電力	(W)	126/135
風量	(m ³ /min)	83/96
ファン径	(mm)	450
組立時寸法	全長L (mm)	88
	全幅W (mm)	80
	全高H (mm)	1,440
質量	(kg)	8.1

※仕様内にがある場合は、左が50Hz、右が60Hzの値となります。

製氷機

NR1 25000



商品コード	NR1 25000	NR1 45000	NR1 95000	
メーカー	ホシザキ			
型式	IM-25M	IM-45M	IM-95M	
電圧	(V)	100		
製氷能力	室温20度水温15度 (kg/日)	24/26	45/49	88/95
	室温30度水温25度 (kg/日)	19/22	39/44	70/76
最大ストック量	(kg)	14	23	50
寸法	全長L (mm)	395	630	700
	全幅W (mm)	450		525
	全高H (mm)	770	800	1,200
質量	(kg)	34	48	73

Ⓜ

ウォータークーラー

NDE B0001 001



NDE 01001 001



商品コード	NDE B0001 001	NDE 01001 001	
呼称	卓上冷専	足踏冷専	
電圧	(V)	100	
タンク容量	(L)	18	5
注水方式	貯水方式	水道直結方式	
寸法	全長L (mm)	300	340
	全幅W (mm)	505	346
	全高H (mm)	600	1,030
質量	(kg)	20.5	27

※卓上冷・温もございます。
※足踏冷専の水道直結工事は別途となります。

Ⓜ



3D ミストファン



商品コード	NM3 01502 001	
周波数 (Hz)	50/60	
電圧 (V)	三相 200/220	
ポンプ出力 (kW)	2.2	
吐出圧力 (MPa)	4.9	
流量 (L/min)	15	
ファン出力 (kW)	0.75	
風量 (m ³ /min)	200~240 最大 350	
縦旋回速度 (s)	往復 40(可変制御)	
縦旋回角度 (度)	-10~190(可変)	
旋回モータ (kW)	0.1(電磁ブレーキ付き)	
仰角自動送り角度 (度)	5(1往復)	
仰角設定範囲 (度)	後方 40~前方 40(可変)	
寸法	全長 L (mm)	1,060
	全幅 W (mm)	1,250
	全高 H (mm)	1,985
質量 (kg)	320	

ミストファン & マルチポンプ



商品コード	NLX 60007	NLZ 60015	NLX 60107	NLZ 60115	NLW 05001
呼称	ミストファン低騒音	ミストファン大風量	ミストファン低騒音・旋回	ミストファン大風量・旋回	マルチポンプ
周波数 (Hz)	50専用/60専用				50/60兼用
電圧 (V)	三相 200/220				三相 200/220
出力 (kW)	0.75	1.50	0.75	1.50	3.7(INV. 標準:2速~3速)
圧力 (MPa {kgf/cm ² })	-				4.9~6.4 {50~65}
流量(可変) (L/min)	-				30
仰角 (度)	0~90				-
噴霧量 (L/min)	約3	約6	約3	約6	-
到達距離(無風) (m)	10~15	15~20	10~15	15~20	-
旋回角度 (度)	-		15~40		-

組合せ品

- ・セパレート型ミスト
- ・ミスト装着用ホース

クールミスト

NETIS 登録番号 CG-110001-VE[SFJ-2021] / CG-120014-A[WM-560C]



商品コード	NLL 17000 001	NLL 17000 003	
型式	SFJ-2021	WM-560C	
周波数 (Hz)	50/60兼用		
電圧 (V)	100		
出力 (W)	410	310/350	
電流値 (A)	6.6	4.6/3.7	
噴霧量 (L/min)	0.24	0.276	
水タンク容量 (L)	60	64	
連続噴霧時間(タンク満水時) (h)	約4		
首振り角度	左右 (度)	60	90
	上下 (度)	40	54
寸法	全長L (mm)	710	540
	全幅W (mm)	530	750
	全高H (mm)	1,470~1,920	1,680~1,910
質量 (kg)	48	46.5	

※仕様内にある場合は、左が50Hz、右が60Hzの値となります。

本カタログに記載されたものは、代表的機種であり、実際に納品されるものとは異なる場合がございます。詳しい仕様につきましては、最寄の営業所までご確認ください。

水中ポンプ
水処理機械

発電・溶接
照明機器

コンプレッサ
エア機械

ハウス・備品

通信計測機器

環境関連機器

掘削・運搬
解体・林業

道路・整地
保安・鉄道

レンタカー
車両機械

高所作業車
作業現場・建築機器

荷役
重機械

コンクリート機器

汎用機器

フロント
関連機器

基礎
地盤改良機

シールド
推進機械

特定現場
仕様

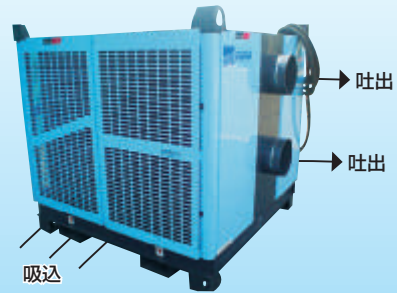
資 料

移動式クーラー（冷房・除湿）

B1B 12000



B1B 20000

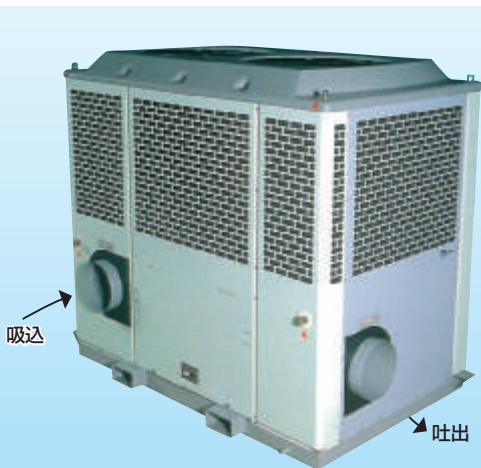


商品コード	B1B 12000		B1B 20000	
呼称(定格出力)	(HP)	12	20	
周波数	(Hz)	50/60兼用		
電圧	(V)	三相 200/220		
定格電流	(A)	37/42	78/85	
始動電流	(A)	252/227	390/425	
冷房能力	(kW{kcal/h})	30.8/34.5{26,500/29,700}		62/75{53,300/64,500}
除湿能力	(L/h)	23/26	—	
最大風量	(m ³ /min)	72/87	72×2/87×2	
冷房の目安	(m ²)	120~150	200~250	
接続ダクト数		吐出×1ヶ、吸込×1ヶ		吐出×2ヶ
寸法	全長L	(mm)	2,020	1,820
	全幅W	(mm)	1,390	1,840
	全高H	(mm)	1,550	1,800
	ダクト口径	(mm)	300	
質量	(kg)	890	997	

※B1B 20000は、吸込口はございません。
※仕様内にかがある場合は、左が50Hz、右が60Hzの値となります。

EG

移動式エアコン（冷房・暖房）



商品コード	B1A 12000		
呼称(定格出力)	(HP)	12	
周波数	(Hz)	50/60兼用	
電圧	(V)	三相 200/220	
定格電流	(A)	45	
始動電流	(A)	150	
冷房能力	(kW{kcal/h})	30.8/34.5{26,500/29,700}	
暖房能力	(kW{kcal/h})	32.2/38.4{27,700/33,000}	
最大風量	(m ³ /min)	72	
冷房の目安	(m ²)	100~150	
接続ダクト数		吐出×1ヶ、吸込×1ヶ	
寸法	全長L	(mm)	2,020
	全幅W	(mm)	1,470
	全高H	(mm)	1,860
	ダクト口径	(mm)	300
質量	(kg)	960	

△風管は必ず専用のものをご使用ください。

EG

組合せ品

・風管



商品コード	ZAZ 30052
代表管理番号	00819
口径	(mm) 300
長さ	(m) 5

EG

シーズン品

●移動式エアコン(冷房・暖房)
●移動式クーラー(冷房・除湿)

水中ポンプ
水処理機械

発電・溶接
照明機器

コンプレッサ
エア機械

ハウス・備品

通信計測機器

環境関連機器

掘削・運搬
解体・林業

道路・整地
保安・鉄道

レンタカー
車両機械

高所作業車
作業足場・建築機器

荷役
重機械

コンクリート機器

汎用機器

プラント
関連機器

基礎
地盤改良機

シールド
推進機械

特定現場
仕様

資 料

AKT/O

総合 38

82

本カタログに記載されたものは、代表的機種であり、実際に納品されるものとは異なる場合がございます。詳しい仕様につきましては、最寄の営業所までご確認ください。



スポットエアコン

NL5 04300
(CW2)



商品コード	NL5 02400	NL5 04300	NL5 05900
呼称(定格出力)	1人用(1HP)	2人用(1.5HP)	3人用(2HP)
メーカー	荏原製作所		
型式	CW1	CW2	CW3
冷風ダクト数量	1本	2本	3本
周波数 (Hz)	50/60兼用		
電圧 (V)	100	三相 200/220	
出力 (kW)	1.0/1.2	1.5/2.0	2.0/2.6
冷房能力 (kW{kcal/h})	2.5/2.7{2,150/2,350}	4.3/4.9{3,700/4,200}	5.9/6.6{5,100/5,700}
最大風量 (m ³ /min)	強6.0/7.0、弱5.5/5.5	強12.0/13.0、弱10.5/11.0	強16.5/18.0、弱13.0/15.0
寸法	全長L (mm)	460	490
	全幅W (mm)	390	590
	全高H (mm)	860	1,300
質量 (kg)	48	85	92

※仕様内にかがある場合は、左が50Hz、右が60Hzの値となります。

空気清浄機



- 空間の空気を1時間に5回入れ替えます。
- 手入れが簡単で、フィルター交換のみです。
- シンプルで使いやすい操作パネルです。

商品コード	NDZ 00360 001	NDZ 00720 001	NDZ 01100 001
型式	Blueair Pro M	Blueair Pro L	Blueair Pro XL
適用床面積 (m ²)	~58	~112	~161
適用床面積 (畳)	35	68	98
8畳あたりの清浄時間 (min)	約8	約4	約3
運転音 db (A)	33-53	33-56	
清浄空気供給量 (m ² /h)	119~561	238~1,122	357~1,683
電圧 (V)	100		
電源 (Hz)	50/60		
寸法	全長L (mm)	504	
	全幅W (mm)	240	
	全高H (mm)	430	790
質量 (kg)	約11	約19	約30

水中ポンプ
水処理機械

発電・溶接
照明機器

コンプレッサ
エア機械

ハウス・備品

通信計測機器

環境関連機器

掘削・運搬
解体・林業

道路・整地
保安・鉄道

レンタカー
車両機械

高所作業車
作業足場・建築機器

荷役
揚重機械

コンクリート機器

汎用機器

フロント
関連機器

基礎
地盤改良機

シールド
推進機械

特定現場
仕様

資 料

除湿機



商品コード	NLE 10000	
除湿能力 (L/d{L/日})	33.6/38.4	
周波数 (Hz)	50/60兼用	
電圧 (V)	100	
出力 (kW)	0.54/0.61	
寸法	全長L (mm)	565
	全幅W (mm)	495
	全高H (mm)	970
質量 (kg)	46.0	

※仕様内にかがある場合は、左が50Hz、右が60Hzの値となります。

熱風ヒーター

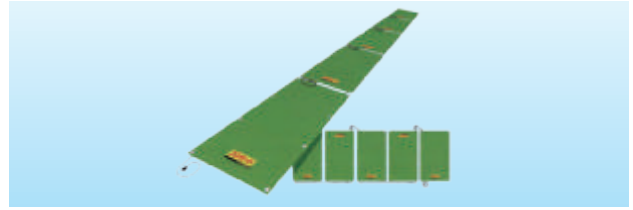
NL2 03300



商品コード	NL2 03300	NL2 03500	
熱出力	(kcal/h)	28,600	30,100
	(kW)	33.3	35
メーカー	オリオン機械	静岡製機	
周波数	(Hz)	50/60兼用	
電圧	(V)	100	
消費電力	(W)	400/470	232/313
燃料消費量	(L/h)	4.23	3.60
熱風量	(m³/min)	44	45/52
吐出口直径	(mm)	420	455
寸法	全長L (mm)	1,002	998
	全幅W (mm)	605	554
	全高H (mm)	712	746
乾燥質量	(kg)	55	50

※寒冷地限定です。
 ※仕様内にかがある場合は、左が50Hz、右が60Hzの値となります。
 ※燃料タンク・ダクト接続は別途となります。

パネルヒーター



商品コード	NLA 20000	
代表管理番号	00470	
周波数	(Hz) 50/60兼用	
電圧	(V) 100	
消費電力	(Wh) 350	
寸法	全長L (mm)	3,000
	全幅W (mm)	1,000
	全高H (mm)	10
質量	(kg) 4	

Ⓚ

ジェットヒーター

NL3 00900



商品コード	NL3 00900	NL3 01000	NL3 03500	NL3 04200		
代表管理番号	00287	00165	0035K	00164		
熱出力	(kcal/h)	7,600	8,000	30,100	36,800	
	(kW)	8.8	9.3	35	43	
メーカー	静岡製機	オリオン機械	静岡製機	オリオン機械		
周波数	(Hz)	50/60兼用				
電圧	(V)	100				
消費電力	(W)	35/39	64/60	118/130	120/140	
熱風量	(m³/min)	2.3	2.6/3.2	16.0/18.0	13.0/15.0	18.0/19.0
吐出口直径	(mm)	157	155	280	278	
燃焼持続時間	(h)	強8 弱11	9	15	10	
燃料		灯油 (JIS1号)				
燃料タンク容量	(L)	7.3	9	54	46	
寸法	全長L (mm)	535	499	717	770	1,013
	全幅W (mm)	255	244	565	535	535
	全高H (mm)	420	423	810	785	787
乾燥質量(油タンク空時)	(kg)	11.5	13	38	37	36

※仕様内にかがある場合は、左が50Hz、右が60Hzの値となります。

ブライトヒーター

NLD 01700



NLD 03500



商品コード	NLD 01700	NLD 02400	NLD 03500	
代表管理番号	00K14	0060R	0061R	
熱出力	(kcal/h)	15,000	20,900	30,100
	(kW)	17	24.3	35
メーカー	静岡製機	オリオン機械		
周波数	(Hz)	50/60兼用		
電圧	(V)	100		
消費電力	(W)	110/120	84/81	60/60
燃焼持続時間	(h)	8	16	15
燃料		灯油 (JIS1号)		
燃料タンク容量	(L)	15	40	54
寸法	全長L (mm)	606	710	727
	全幅W (mm)	448	670	546
	全高H (mm)	713	850	928
乾燥質量(油タンク空時)	(kg)	22	32	42

※仕様内にかがある場合は、左が50Hz、右が60Hzの値となります。

シーズン品

●ジェットヒーター
●パネルヒーター
●熱風ヒーター

●ブライトヒーター

水中ポンプ
水処理機械

発電・溶接
照明機械

コンプレッサ
エア機械

ハウス・備品

通信計測機器

環境関連機器

掘削・運搬
解体・林業

道路・整地
保安・鉄道

レンタカー
車両機械

高所作業車
作業現場・建築機器

荷役
揚重機械

コンクリート機器

汎用機器

プラント
関連機器

基礎
地盤改良機

シールド
推進機械

特定現場
仕様

資料

AKT/O

総合 38



シーズン品

●スノーロータリー
●ストーブ類

ストーブ類

NL1 00000(石油ストーブ)



NLK 00000(ファンヒーター)



NLJ 00000(温風ヒーター)



商品コード		NL1 00000	NLK 00000	NLJ 00000	
代表管理番号		00485	00306	00681	
呼称		石油ストーブ	ファンヒーター	温風ヒーター	
電源	(V)	乾電池	100		
発熱量	(kW)	5.14	5.60~17.50	0.80~4.30	
燃料		灯油(JIS1号)			
暖房の目安	木造	(m ²)	21	72	18
	コンクリート	(m ²)	29	100	25
寸法	全長L	(mm)	460	507	436
	全幅W	(mm)	460	581	313
	全高H	(mm)	553	724	435
質量	(kg)	9.9	19.0	8.7	

◎ハロゲンヒーター、セラミックヒーター、電気ストーブ等もございます。
◎その他各種取揃えております。

水中ポンプ
水処理機械

発電・溶接
照明機器

コンプレッサ
エア機械

ハウス・備品

通信計測機器

環境関連機器

掘削・運搬
解体・林業

道路・整地
保安・鉄道

レンタカー
車両機械

高所作業車
作業用 建築機器

荷役
揚重機械

コンクリート機器

汎用機器

プラント
関連機器

基礎
地盤改良機

シールド
推進機械

特定現場
仕様

資料

スノーロータリー

EGA 90140
(KZ914G)



商品コード		EGA 90140	EGA A1230	
メーカー		共立	ヤナセ	
型式		KZ914G	11-23D	
最大除雪能力	(t/h)	80	155	
除雪幅	(mm)	900	1,100	
除雪高さ	(mm)	555	700	
最大投雪距離	(m)	20	25	
走行速度	(km/h)	0~0.38	0~0.32	
エンジン出力	(kW{PS})	10.3{14.0}	17.4{23.7}	
燃料		軽油		
燃料タンク容量	(L)	13	20	
寸法	全長L	(mm)	1,870	2,437
	全幅W	(mm)	900	1,138
	全高H	(mm)	1,398	1,779
質量	(kg)	350	675	

※寒冷地限定です。

資料

AKT/O

総合 38



イベント用品

- デジタルサイネージ
- デジタル文字シート
- フリーライズテント
- エアーテント(エアーQ)
- スコラロテント
- 担架兼用ベンチ(レスキューボードベンチ)
- どろんパッ

水中ポンプ
水処理機械

発電・溶接
照明機械

コンプレッサ
エア機械

ハウス・備品

通信計測機器

環境関連機器

掘削・運搬
解体・林業

道路・整地
保安・鉄道

レンタカー
車両機械

高所作業車
作業足場・建築機器

荷役
重機械

コンクリート機器

汎用機器

プラント
関連機器

基礎
地盤改良機

シールド
推進機械

特定現場
仕様

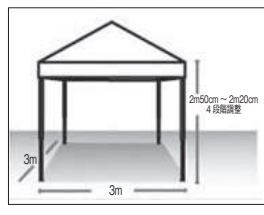
資料

AKT/O

総合 38

86

フリーライズテント



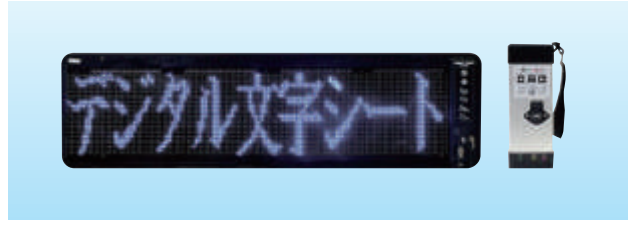
- ワンタッチでロック解除ができ、組立てが簡単です。
- ハンドルで天幕の張りを調整できるので、風によるばたつきや、雨水が天幕に溜まることを防止できます。

商品コード	テント骨組	WWP 0303C
	天幕	WWQ 0303C 001/003/009
代表管理番号	テント骨組	—
	天幕	003581/004362/003849
高さ調整		4段階
寸法	全長L (mm)	3,000
	全幅W (mm)	3,000
	軒高 (mm)	2,200~2,500

PU

デジタル文字シート

- マグネットになっており、設置が簡単。工事現場・イベントに活用できます。



商品コード	GGH 91010 001
型式	DF082W
電圧 (V)	100
周波数 (Hz)	50/60
シート寸法(L×W×H) (mm)	835×25×230
質量 (kg)	4.5

PU

デジタルサイネージ

WB2 06023 001

WB2 03721 001

使用イメージ

- 建設現場に最適なオールインワン設計です。
- 告知等のお知らせも、お手元のPCやタブレットから遠隔操作が可能。リアルタイム表示を実現します。

商品コード	WB2 06023	WB2 05523	WB2 04221	WB2 03721	WB2 02421
呼称 (インチ)	60	55	42	37	24
表示画面サイズ (mm)	1,328×747	1,218×685	930×523	819×461	531×299
電源 (V)	110			100	
寸法(L×W×H) (mm)	1,500×200×1,130	1,130×200×730	990×150×1,000	680×120×440	
重量 (kg)	120	60	70	26	

※55インチは朝礼機能搭載。画面に表示された図面等にかき込み等が可能。

PU

担架兼用ベンチ(レスキューボードベンチ)



- 普段はベンチとして使用でき、緊急時には担架に早変わりします。

商品コード	WYN 00110	
代表管理番号	002980	
呼称	レスキューボードベンチ	
メーカー	テラモト	
寸法	全長L (mm)	1,780
	全幅W (mm)	460(430)
	全高H (mm)	380(81)

※寸法の()内は担架使用寸法です。

PU

スコラロテント



- 優美で清涼感にあふれたオシャレなデザインのテントです。

商品コード	テント骨組	WWP 0505D	WWP 0306E
	天幕	WWQ 0505D	WWQ 0303E
呼称		カブリ	ウッドダブル
寸法(L×W×H) (mm)		5,000×5,000×4,650	3,000×6,175×3,140
質量 (kg)		130	115
ベース個数(質量) (kg)		ポット型(80)×4個(320)	

PU

エアーテント(エアーQ)



商品コード	WW4 0B020 001
呼称	エアーQ
寸法(L×W×H) (mm)	2,464×2,086×2,335
質量 (kg)	28

PU

どろんパッ®

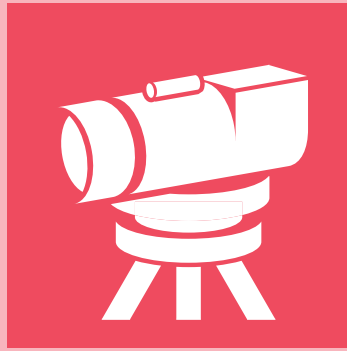


商品コード	AFV 15000	
ランプ	LED間接照明	
周波数 (Hz)	50/60	
電圧 (V)	100/110	
電流 (A)	1.5	
全光束 (lm)	10,000	
静圧 (Pa)	400	
寸法	全長L (mm)	350
	全幅W (mm)	350
	全高H (mm)	1,500

※発光部のサイズ・形状は変更可能です。

※特許出願中

PU



通信計測機器

通信機器

無線機	88
業務用無線機	88
同時通話無線機	88
マルチ音声ガイドシステム	88
IP通信機	88
クラウドカメラ	89
先端可動式工業用内視鏡	89
パイプカメラ	89
ワイヤレスアンプ	89
警報通信器 レーザースキャナ式	90
警報通信器 方向識別型	90
警報通信器 無線ボタン式	90
警報通信用送受信機	91
電波式無線リモコン警告灯	91
遠隔計測監視システム (監視王)	91

計測・測量機器

オートレベル	92
レーザーレベル	92
ローテーションレーザー	92
トランシット	92
トータルステーション	92
ノンプリズムトータルステーション	92
杭ナビ	92
レーザーセオドライト	92
レーザー墨出器	92
測量機器用三脚	93
測量機器用オプション各種	93

計測・測量機器

簡易支持力測定器 (キャスポル)	94
コーンベネトロメーター	94
アンカーボルト引張荷重確認試験機	94
鉄筋探査機	95
水分計	95
一体型電磁流量計	96
膜厚計	96
無線式荷重表示計	96
荷重表示計 (電子吊秤)	96
熱中症予防表示パネル/熱中症予防表示器	97
自動体外式除細動器 (AED)	97
全自動血圧計	97

環境機器

酸素濃度計	98
携帯式ガス検知器 (4種)	98
ポータブルpH計	98
濁度計	98
放射温度計	98
振動レベル計	98
普通騒音計	98
環境表示計 分離型	99
環境表示計 騒音・振動表示一体型	99
水質チェッカー	99
シュミットコンクリートテストハンマー	99
デジタル粉じん計	100
雨量計	100
アネモマスター風速計	100
コンクリート養生温度計	100
屋外型風速計	100



仕様等の詳細を記載した「通信計測レンタルカタログ」もご用意しております。

水中ポンプ
水処理機械

発電・溶接
照明機器

コンプレッサ
エア機械

ハウス・備品

通信計測機器

環境関連機器

掘削・運搬
解体・林業

道路・整地
保安・鉄道

レンタカー
車両機械

高所作業車
作業定場・建築機器

荷役
揚重機械

コンクリート機器

汎用機器

プラント
関連機器

基礎
地盤改良機

シールド
推進機械

特定現場
仕様

資料

AKT/O

総合 38

無線機

業務用無線機

VXD450R(デジタル簡易無線機)



- デジタルならではのクリアな音声。
- 高音質・大音量のパワーあふれるオーディオ出力700mW。
- 充電機・アンテナを外しても防水性能を保つ超気密性(IPX7)、防塵性(IP5X)。
- 5Wハイパワーで11時間使える省エネ設計。

商品コード	本体	R8N 105D0
	スピーカーマイク	R9C 00008
	タイピンマイク	R9N 00002
	ヘッドセット	R9C 00009
型式	本体	VXD450R
	スピーカーマイク	MH-66A7A
	タイピンマイク	EK-505W
	ヘッドセット	VOXVC-24/SCU-13
送受信周波数 (MHz)	351	
通信方式	単信(プレストーク)方式	
送信出力 (W)	5	
送信距離 (m)	2,000~5,000(見通し)	
本体寸法(L×W×H) (mm)	56×42×96	
本体質量 (g)	340	

※レンタルご利用の際、運用の届出書が必要となります。

- 組合せ品**
- ・スピーカーマイク
 - ・タイピンマイク
 - ・ヘッドセット

- 付属品**
- ・リチウムイオン電池
 - ・充電器
 - ・ソフトケース

FTH-508/SR70A(特定小電力無線機)



- 手のひらに収まるカード型コンパクトサイズ。
- 水深1m/30分の防水性能は使用場所を選びません。
- 大音量で聞きとりやすいBTL回路と大型スピーカー。
- 免許や資格が不要のため気軽に使えます。
- 会話のプライバシーを守る秘話機能を搭載。

商品コード	本体	R8N 11042
	タイピンマイク	R9N 00003
	ヘッドセット	R9C 00005
	ヘルメット用ヘッドセット	R9C 00007
代表管理番号	003584/005684	
型式	本体	FTH-508/SR70A
	タイピンマイク	MH-62A4B
	ヘッドセット	SSM-64A
	ヘルメット用ヘッドセット	SSM-60H
送受信周波数 (MHz)	422	
通信方式	単信および半復信方式	
送信出力 (mW)	10以下	
送信距離 (m)	200~300(見通し)	
本体寸法(L×W×H) (mm)	54×17×86(57×16.5×88)	
本体質量 (g)	約120(約95)	

※本体質量の()内の数値は型式SR70Aの値です。

- 組合せ品**
- ・タイピンマイク
 - ・ヘッドセット
 - ・ヘルメット用ヘッドセット

- 付属品**
- ・Ni-Cd 電池
 - ・ソフトケース
 - ・スタンド式充電器

同時通話無線機

BRIDGECOM X5(小電力同時通話)



- 免許や資格が不要。制限時間なしで同時通話が可能です。
- 親機なしで最大5人まで同時通話。6人目以降は傍聴できます。
- 最大40ch、1グループ100人までの同時傍聴ができます。

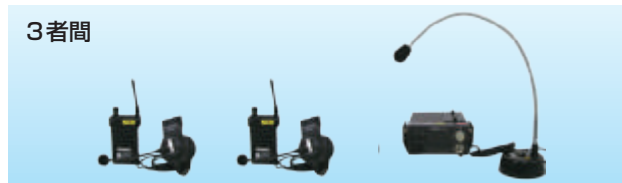
商品コード	本体	R8N 01000 001
	タイピンマイク	R9N 00004 001
型式	本体	BRIDGECOM X5
	タイピンマイク	B-E06/BM-HBCE2.5
同時通話人数	最大5人	
送受信周波数 (GHz)	2.403~2.480	
通信方式	FHSS方式	
送信出力 (mW)	10	
送信距離 (m)	200~300(見通し)	
本体寸法(L×W×H) (mm)	17×49×98	
本体質量 (g)	88	

※ご注文時にグループ数、ご利用人数をお知らせください。

- 組合せ品**
- ・タイピンマイク(イヤホン付)

- 付属品**
- ・ヘルメット用ヘッドセット
 - ・イヤホン
 - ・ソフトケース
 - ・USBケーブル充電器

同時通話無線機



商品コード	R8N 31044	R8N 51044
型式	MS831	MS826
同時通話	3者間	5者間
送信周波数 (MHz)	454	
通信方式	復信および半復信方式	
送信出力 (W)	1mW以下	
送信距離 (m)	200~300(見通し)	
寸法	親機 (mm)	133×160×65
	子機 (mm)	58×22×106.5
質量	親機 (kg)	約1.91
	子機 (kg)	約0.17

マルチ音声ガイドシステム



- 1台の送信機から複数台の受信機へ音声を送信する無線ガイドです。高性能デジタル通信で、高音質な説明をクリアに聴けます。

商品コード	送信機	RS5 00001
	受信機	RS5 00002
型式	送信機	BM-GST
	受信機	BM-GSR
周波数 (GHz)	ISM 2.4	
通信方式	FSKホッピング方式	
送信出力 (mW)	10	
送信距離 (m)	150(見通し)	
寸法(L×W×H) (mm)	88×50×15.7	
質量 (g)	67	

- 組合せ品**
- ・20台専用充電器

- 付属品**
- ・I型マイク(GST)
 - ・巻取式ケーブル(GSR)
 - ・耳掛式イヤホン(GSR)
 - ・ホルダー

IP通信機



- auの4GLTE携帯電話回線で日本全国が通話圏内です。
- 免許や資格が不要。同時通話・多重通話に対応します。
- 全体通話の他、個別通話、グループ通話が可能です。

商品コード	本体	R84 00003
	スピーカーマイク	R9C 00011
	タイピンマイク	R9N 00006
	本体	IP501H#29
型式	スピーカーマイク	HM-183LS
	タイピンマイク	HM-153LS
無線通信仕様	au 4GLTE圏内	
同時通話人数	無制限	
同時通話連続通信可能時間	最大約5分間※1	
音声出力 (mW)	400以上(内部スピーカー) 200以上(外部スピーカー)	
寸法(L×W×H) (mm)	32×59×95	
本体質量 (g)	240	

※ご注文時にグループ数、名称、ご利用人数、同時通話の有無、個別送信の有無をお知らせください。
※1 5分超で、約1秒間通話不可となり、同時通話の再開には再送信(PTT)ボタンを押し直してください。

- 組合せ品**
- ・スピーカーマイク
 - ・タイピンマイク

- 付属品**
- ・リチウムイオンバッテリー
 - ・充電器
 - ・ACアダプタ

通信機器
●IP通信機
●マルチ音声ガイドシステム
●無線機

水中ポンプ
水処理機械
発電・溶接
照明機器
コンプレッサ
エア機械
ハウス・備品

通信計測機器
環境関連機器
掘削・運搬
解体・林業
道路・整地
保安・鉄道
レンタカー
車両機械
高所作業車
作業足場・建築機器
荷役
重機械
コンクリート
搬送
汎用機器
プラント
関連機器
基礎
地盤改良機
シールド
推進機械
特定現場
仕様
資料



仕様等の詳細に関しましては、「通信計測レンタルカタログ」に掲載しております。

クラウドカメラ

- コンセントに挿すだけですぐに録画を開始するクラウドカメラです。パンチルトズーム付通常タイプと赤外線の間撮りタイプがあります。
- 秒間15コマと滑らかな映像でクラウドサーバーに2週間保存されます。
- パソコンやスマートフォンなどでクラウドへアクセスすることでどこからでも閲覧することが可能です。



商品コード	R6S 100001	R6S 100002	
型式	パンチルトズーム MCF-PT02	赤外線 MCF-NV02	
通信	無線通信網 (docomoSIM)		
カメラ	画角 水平/垂直 (°)	85/68(PC180/123)	91/67
	画像解像度	SVGA(800×600)	
	録画期間/フレームレート	2週間分/秒間15コマ	
	機能	ズーム機能 最大16倍	赤外線照射あり
基本	電源 (V)	AC100(50/60)	
	消費電力 (W)	最大44.5	最大26
	使用温度範囲 (°C)	-20~40	
	外形寸法(W×D×H) (mm)	240×260×350	210×455×330
	質量 (kg)	4.7	5.0

※ご使用の際は、クラウド申込書が必要になります。使用場所情報(住所・電話番号・担当者・ご利用期間・メールアドレス)のご提供をお願いします。

㊞

先端可動式工業用内視鏡



- 先端カメラが360°アングル操作できる工業用内視鏡です。
- 画像は付属のSDカードに静止画で約500枚、動画で60分記録できます。

商品コード	R6N 69050 001
型式	VJ-ADV5
カメラヘッド直径 (mm)	φ6.9
ケーブル長 (m)	5
湾曲角	360度方向湾曲各90度以上
ケーブル最小曲げ半径 (mm)	R45以上
カメラヘッド防水性	挿入部防水(カメラ、ケーブル)
記録	microSDカード 最大2GB
電源	単3形乾電池×4本/AC100~240V
寸法(L×W×H) (mm)	171×88×281(ケーブル含まず)
質量 (kg)	約1.1

㊞

パイプカメラ



- カメラヘッド部は自動水平機能搭載です。
- HS3040は、カメラヘッド、ケーブルは水中形防水構造(IP68 耐水圧1.0MPa)です。
- 長寿命のLED照明です。
- フルカラーの画像記録装置が付いており、作業記録もできます。

商品コード	R6D 40050	R6D 15025	
挿入部	型式	HS3040	AS340B
	カメラヘッド直径 (mm)	30	20
	適応配管径 (mm)	50~800	25~75
	ケーブル長 (m)	40	15
	照明 (灯)	高輝度白色LED 4	白色LED 6
	防水能力	IP68(耐水圧1.0MPa)	
その他	電源 (V)	AC100/バッテリー(約5時間)	AC100/バッテリー(約1時間)
	モニター	5.6型高画質液晶モニター	
	記録方式	静止画(JPEGファイル)/動画(H.264 High profile)	
	寸法(L×W×H) (mm)	430×304×603	525×320×78.5
質量 (kg)	約12	約6.5	

㊞

ワイヤレスアンプ



- マイクの付属本数をご指定ください。

商品コード	R8V 02201	R8V S2201
メーカー	TOA	
型式	WA-2700CD	
方式	ダブル	シングル
マイク (本)	2	1
再生機能	CD	
電源 (V)	AC100(50/60Hz)/DC(単1形乾電池×8)	
定格出力 (W)	22/18	
最大出力 (W)	30/-	
消費電力	62W/0.78A	
使用温度範囲(°C)	-10~50/0~40	
寸法(L×W×H) (mm)	298×220×460	
質量 (kg)	6.7	

※電池寿命:4.5時間(マンガン電池)、9時間(アルカリ乾電池)。

㊞

警報通信器 レーザースキャナ式



- 高架橋下、架線下、線路、側道路で活躍します。
- 監視エリアの形状を自由に設定できます。
- 周囲の明るさの影響を受けませんので、検知エリアに照明が不要です。

商品コード	R8P L0050 002	R8P L0010 001
型式	LMS511	TiM-351
電源 (V)	AC100	
最大距離測定範囲 (m)	80	10
反射率10%測定範囲 (m)	40	8
スキャン角度 (度)	190	270
使用周囲温度 (℃)	-30~50	-25~50
寸法(L×W×H)(mm)	310×236×193	180×127×103
質量 (kg)	約4	約0.25

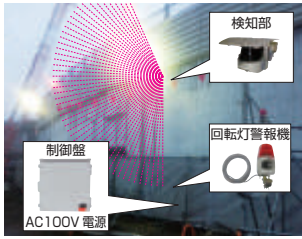
TM

付属品

- ・制御盤
- ・回転灯警報機
- ・接続ケーブル10m
- ・電源ケーブル5m

使用例

高架橋脇をバリアする場合



クレーン旋回時の衝突防止
(バリアセンサーを縦に投光します)



警報通信器 方向識別型



- センサの検知した時間差で、方向検知を行い、1方向のみの検知ができる装置です。
- センサは壁面取付けのほか、ポール取付けもできます。
- 現場ゲートでの出庫時の歩行者への警報に。
- 駐車場などの出庫時の注意喚起に。

商品コード	R8P D0060 001	
呼称	方向識別型 警報通信器	
ユニット名	受光器ユニット	投光器ユニット
型式	FE20A	FE20A
電源電圧 (V)	100	
消費電力 (W)	約60	約20
最大距離測定範囲(m)	屋外20	
光軸調整範囲 (度)	水平方向：±90 垂直方向：±5	
遮光時間 (msec)	50~500	
音色数	音声4、無音1	
使用温度 (℃)	-25~60	
寸法(L×W×H)(mm)	120×500×168	
質量 (kg)	約2	
【制御盤】		
使用温度 (℃)	-10~40	
寸法(L×W×H)(mm)	160×400×400	
質量 (kg)	約3	

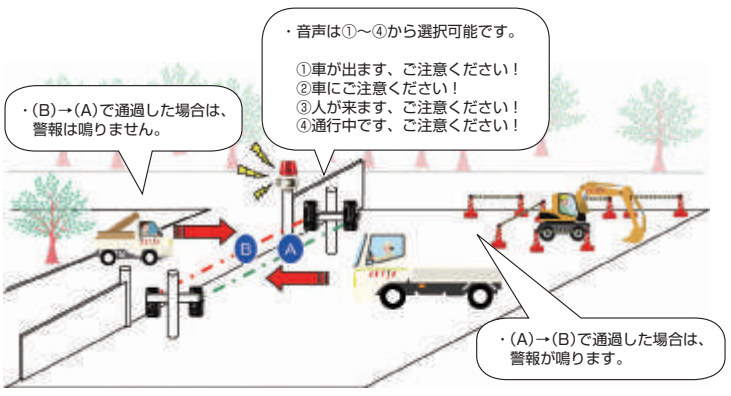
※仕様は予告なく、変更する場合がございます。

TM

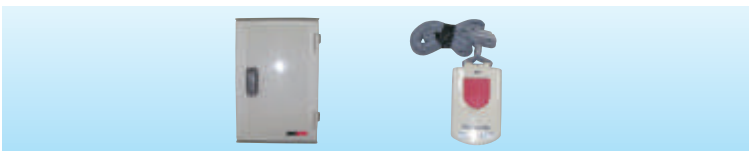
付属品

- ・回転灯警報機
- ・電源ケーブル5m

使用例



警報通信器 無線ボタン式



- 携帯型ペンダント送信機(押しボタンスイッチ)を使用した警報装置です。
- 押しボタンスイッチの入力に応じて、受信盤側で回転灯を動作・停止させます。

商品コード	R8P B0100 002	
呼称	無線ボタン式	
種別	送信器	受信盤
電源 (V)	DC3(CR2032×1個)	AC100
送信出力 (mW)	10	
電波到達距離 (m)	水平見通し100	
使用周波数 (MHz)	CH.1(426.0250)/CH.3(426.0500) CH.5(426.0750)/CH.7(426.1000) うち1波	
使用周囲温度 (℃)	0~40	
寸法(L×W×H)(mm)	61×38×15.8	160×200×300
質量 (kg)	約0.4	約2

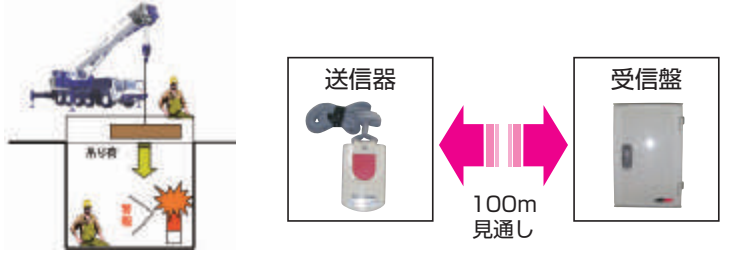
TM

付属品

- ・回転灯警報機
- ・電源ケーブル5m

使用例

- 立坑クレーン作業・荷おろしの地下作業員に対する警報





通信機器

●遠隔計測監視システム(監視王)
●電波式無線リモコン警告灯
●警報通信用送受信機

仕様等の詳細に関しましては、「通信計測レンタルカタログ」に掲載しております。

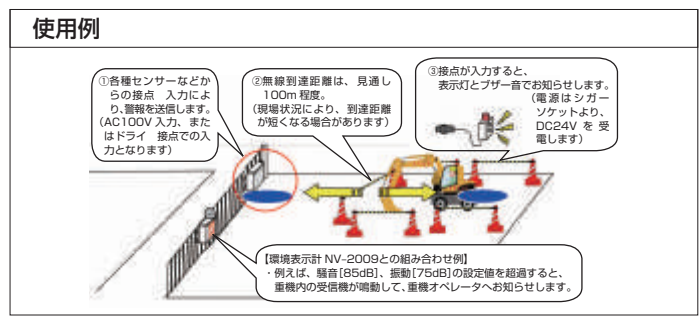
警報通信用送受信機



- 無線で送信機から受信機へ警報を送ります。
- 警報通信用器や外部接点出力を持つ各種センサーなどと組み合わせることができます。
- 受信機の電源はシガープラグ形状で、DV24Vで動作しますので、重機などに設置し、警報を鳴らすことができます。

商品コード	R9K 00350 001	
センサー型式	送信機	受信機
電源電圧 (V)	AC100	DC24
消費電力 (W)	20	5
入力接点数	4	-
最大伝送距離(m)	屋内100(見通し)、屋外350(見通し)*1	
通信*2	[送信:受信]で、1:N、N:1、N:N	
周波数チャンネル数	16chとグループID組合せ最大64通り	
寸法(L×W×H)(mm)	400×160×300	130×100×130

*1 設置環境により変動します。
*2 標準構成は、送信機1:受信機1となります。



電波式無線リモコン警告灯

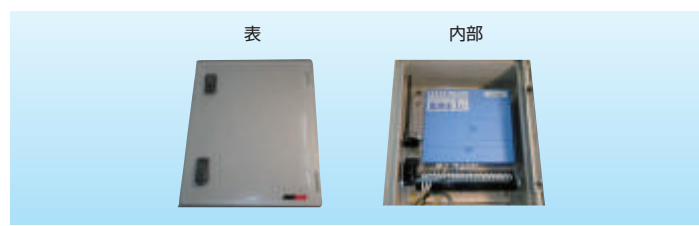


- 最大5台までの回転灯のON/OFFを複数台の無線リモコンで遠隔操作できます。
- 操作可能距離は最大で500m(見通しのよい場合)。
- 警告灯の操作は個別および一斉に動作させることができます。
- 高輝度パワーLED回転灯は晴天屋外でも見通しがききます。
- 電池式・マグネット取付で電源のない場所へ簡単に設置できます。

商品コード	R9P 05001 001	R9P 05001 002
型式	MUS03/VK11B-003BY/RD	MUS03/VK11B-003BR/RD
無線操作距離 (m)	最大約500(見通しの良い場所)	
発光色	黄色パワーLED	赤色パワーLED
電源(リモコン/回転灯)(V)	3(単4乾電池×2本)/3(単1乾電池×2本)	
連続動作時間 (h)	点滅800/回転200	
保護構造	回転灯のみ:IP35相当(正方向取付時)	
使用温度 (°C)	-10~50	
寸法(L×W×H)(mm)	リモコン28×76×122/回転灯118×118×157	
質量 (°C)	リモコン:150/回転灯:600	



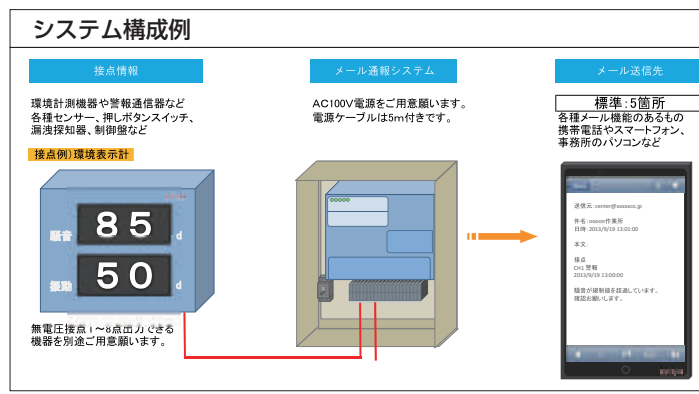
遠隔計測監視システム (監視王)



- 本商品は、KDDIの携帯電話サービス網とインターネット網を利用したメール通報装置です。
- センサーなどからの信号入力に応じて、設定したメッセージをメールで送信します。
- 本体にCDMA通信モジュールが組込まれており、AU携帯受信エリアであれば設置可能です(通信費別途)。

商品コード	RS3 00003 001
呼称	遠隔計測監視システム
周波数 (Hz)	50/60兼用
電圧 (V)	100
消費電力 (W)	15
停電通報用バックアップ電池	単3形アルカリ乾電池(エボルタ)×4本 型名:LR-6×4本
無電圧接点入力	入力ch数/信号:8ch/検出電圧:DC12V以下 無電圧a接点またはb接点及びオープンコレクタ
外部接点出力	出力ch数/方式:1ch/無電圧a接点(リレー接点出力) 接点容量:DC24V/1A(抵抗負荷) AC125V/0.5A(抵抗負荷)
警報機能	発生/復帰通報:検出遅延時間 0.5~3,600.0秒(接点) 停電/復帰通報:検出遅延時間 1~10秒
その他の通報機能	起動通報・停電通報・定期通報・電池通報・試験通報
送信先登録可能文字数	半角1,000文字
追加登録可能件数	標準5箇所10件迄(メールアドレス登録)
送信内容入力文字数	半角100文字(全角50文字)
寸法(L×W×H)(mm)	175×300×400

△設定情報は、データでの受渡しとなります。
△回線トラブル、電波障害、公衆通信設備への災害などにより、送信が長時間遅れたり通報できなくとも、弊社では一切の責任を負いかねます。
△本商品は、各種の監視、警戒、報知などに使用するもので、万一発生した盗難、火災、事故、災害などによる損害は、弊社では責任を負いかねます。
△接点入力は、全て無電圧接点入力端子です。DC12V以上の電圧を印加すると故障します。



- 付属品**
- 電源ケーブル5m

水中ポンプ
水処理機械
発電・溶接
照明機器
コンプレッサ
エア機械
ハウス・備品
通信計測機器

環境関連機器
掘削・運搬
解体・林業
道路・整地
保安・鉄道
レンタカー
車両機械
高所作業車
作業現場・建築機器
荷役
重機
コンクリート機器
汎用機器
フロント
関連機器
基礎
地盤改良機
シールド
推進機械
特定現場
仕様

資料
AKT/O
総合 38

オートレベル



商品コード	R1A 30000
型式	AE-7
倍率 (倍)	30
最短合焦距離 (mm)	200

※全周微動方式

TM

レーザーレベル



商品コード	R1B 10100
型式	RL-H4C
水平精度	±10"/1.5mm/30m (-5~35)
自動補正範囲 (度)	±5

TM

ローテーティングレーザー



商品コード	R1S 07110 001
型式	RL-200 2S
測定範囲 (m)	直径2~800
精度	±7"
勾配設定範囲 (%)	X: -10~10 Y: -5~25
自動補正範囲 (度)	±5

TM

トランシット



商品コード	R1C 30050
型式	NE-10RC II
角度測定	5"/10"切替式
倍率 (倍)	30
最短合焦距離 (mm)	640

TM

トータルステーション



商品コード	R1D 33050
型式	NST-305Cr
角度測定	5"/10"/20"
倍率 (倍)	33
精密距離精度 (mm)	±(3+2ppm·D)
測距範囲 (m)	1.6~1,000

TM

ノンプリズムトータルステーション



商品コード	R1D 30051	
型式	NIVO-5SC	
倍率 (倍)	30	
角度測定	5"/10"/20"切替式	
精密距離精度	ミニプリズム (mm)	±(3+2ppm·D)
	ノンプリ (mm)	±(3+2ppm·D)
測距範囲	ミニプリズム (m)	1.5~3,000
	ノンプリ (m)	約1.5~300

TM

杭ナビ

NETIS KT-170034-VE



商品コード	R1T 1305W 001	
型式	LN-150	
測距精度 (mm)	3+2ppm·D	
角度測定	5"	
測距範囲	距離 (m)	0.9~130
	高度角 (度)	+55/-30
	水平角 (度)	360

TM

レーザーセオドライト



商品コード	R1J 10250
型式	LP402P
角度測定	1"/5"/10"切替
倍率 (倍)	30
最短合焦点 (m)	1.0
スポット径(150m) (mm)	φ15.5

TM

レーザー墨出器



商品コード	R1E 41000 007
型式	DSL-92S
ライン精度 (mm/m)	±1/10
自動補正範囲 (度)	±3

TM



測量機器用三脚



R4C

三脚



R4C 2E160 001

レーザーレベル用
エレベータ三脚
(代表管理番号:00V01)



R4C 5E180

墨出器用
エレベータ三脚
(代表管理番号:005218)



R4C 1R171 001

R脚(オートレベル用)
球面 5/8inch
(代表管理番号:00T33)



R4C 2L170 001

L脚(レーザーレベル用)
平面 5/8inch
(代表管理番号:00T78)



R4C 3T170 001

T脚(トランシット・
トータルステーション用)
平面 35mm
(代表管理番号:00V87)



R4C 4P090 001

トータルステーション用
ピンポール用三脚
(代表管理番号:00V31)

TM

水中ポンプ
水処理機械

発電・溶接
照明機器

コンプレッサ
エア機械

ハウス・備品

通信計測機器

環境関連機器

掘削・運搬
解体・林業

道路・整地
保安・鉄道

レンタカー
車両機械

高所作業車
作業定場・建築機器

荷役
重機械

コンクリート機械

汎用機器

プラント
関連機器

基礎
地盤改良機

シールド
推進機械

特定現場
仕様

資料

測量機器用オプション各種



R4A 30001

オート、トランシット系
ダイアゴナルアイピース
(代表管理番号:00T83)



R4J 80001

1素子プリズム
(代表管理番号:0061H)



R3J

マシンコントロールセンサー



R4B 20001/R4B 30001

レーザーレベル用/トランシット用
レベルアーム/トランアーム
(代表管理番号:00X40/005213)

TM

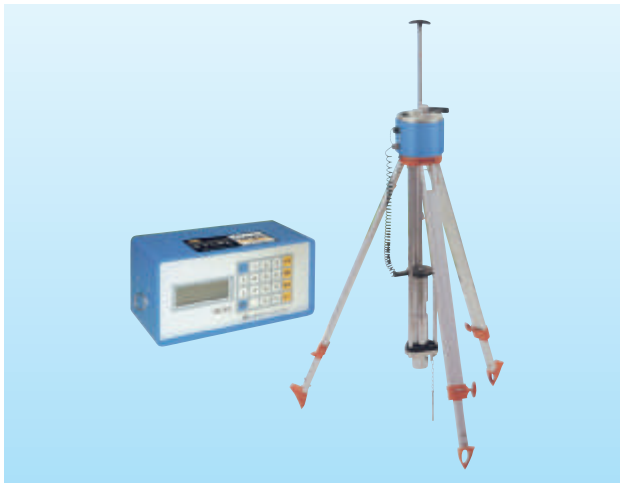
アクティオは、国際規格「ISO9001:2015」の認証を取得しています。

2015年10月14日、弊社通信計測部におきまして、測量機器のレンタルで品質マネジメントシステムの国際規格である「ISO 9001:2015」の認証を更新いたしました。これを機会に、より一層お客様にご満足いただける高品質のサービスをご提供してゆく所存でございます。
今後とも、ご愛顧のほど宜しくお願い申し上げます。

【登録内容】

登録番号	JET-0432
登録日	2001年5月28日
登録者名	株式会社 アクティオ 通信計測部
適用範囲	測量計測機器のレンタル及び修理・校正
審査機関	一般財団法人 電気安全環境研究所

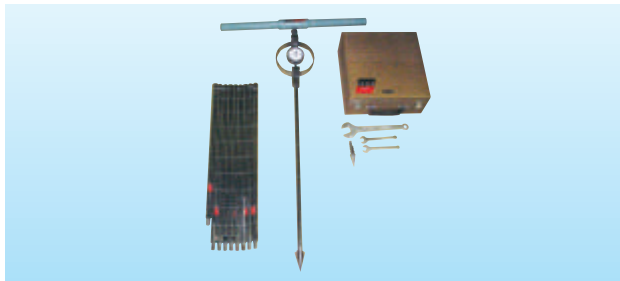
簡易支持力測定器 (キャスポル)



商品コード	RTJ 45450 001	
呼称	キャスポル	
型式	MIS-244-0-62	
ランマー質量 (kg)	4.5	
ランマー落下高さ (mm)	450	
打撃面直径 (㎡)	0.00196	
ランマー固定法	1支点バネ式構造	
操作スイッチ	測定開始スイッチと連動式	
三脚	開閉自在一段伸縮式	
表示部電源 (本)	単3形ニッケル水素乾電池×4	
表示内容	Ia値・CBR・K30・c・φ・qcの測定値、測定数、 平均値・最大値・最小値の統計計算値	
寸法(L×W×H)	表示部 (mm)	230×100×110
	本体 (mm)	φ150×1,050
質量	表示部 (kg)	1.25
	本体 (kg)	約11.5

Ⓣ

コーンペネトロメーター



商品コード	R3M 10000 002	
呼称	ポータブルコーン貫入試験機	
型式	KS-159	
測定項目	貫入抵抗	
コーン寸法	先端角30° 底面積 6.45cm ² 底面積 3.24cm ²	
ロッド (mm)	φ16×L500	
荷重計 (kgf)	ブルーピングリング 100	
測定容量 (N)	1,000	

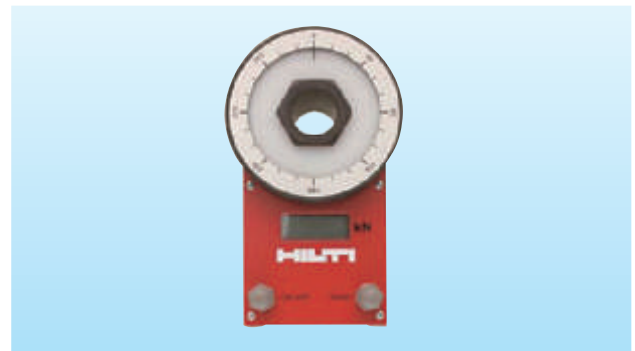
Ⓣ

アンカーボルト引張荷重確認試験機



商品コード	R34 00100 002	
呼称	アンカーボルト引張荷重確認試験機	
型式	AT-10DII	
電源 (本)	単3形アルカリ乾電池×4	
最大荷重 (kN {kgf})	100 {10,200}	
最大変位置 (mm)	15	
荷重精度	非直線性: ±2%F.S. ±1digit	
対象アンカーサイズ	M6 (W1/4) ~ M24 (W1)	
傾斜補正範囲 (度)	±5	
外部出力	RS-232C	
連続使用時間 (h)	約30	
寸法(L×W×H) (mm)	210×140×290	
質量 (kg)	6.1	

Ⓣ



商品コード	R34 00100 003	
呼称	アンカーテスター	
型式	DPG100	
電源 (本)	006Pアルカリ乾電池9V×1	
測定範囲 (kN {kgf})	0~100 {0~10,000}	
ナット幅 (mm)	36	
測定誤差 (kN {kgf})	±1.0 (±100)	
対象アンカーサイズ	M6・M8・M10・M12・M16・M20・M24	
傾斜補正範囲 (度)	2.5	
外部出力	-	
連続使用時間 (h)	実働50	
寸法(L×W×H) (mm)	110×190×62	
質量 (kg)	3	

Ⓣ

組合せ品 (R34 00100 002用)

・異形鉄筋用 D 筋チャック A セット

計測・測量機器

●アンカーボルト引張荷重確認試験機
●コーンペネトロメーター
●簡易支持力測定器 (キャスポル)

水中ポンプ
水処理機械

発電・溶接
照明機器

コンプレッサ
エア機械

ハウス・備品

通信計測機器

環境関連機器

掘削・運搬
解体・林業

道路・整地
保安・鉄道

レンタカー
車両機械

高所作業車
作業定場 建築機器

荷役
揚重機械

コンクリート機器

汎用機器

プラント
関連機器

基礎
地盤改良機

シールド
推進機械

特定現場
仕様

資料

AKT/O

総合 38

94



鉄筋探査機

NETIS 登録番号 KT-120010-VE[R3B 450D0(SIR-EZ 3D)]



商品コード	R3B 15500 001	
型式	ウォールスキャナD-TECT 150CNT	
探査対象物	コンクリート、プラスチック管、木材、金属、電気配線など	
最大検知範囲 (mm)	150	
使用温度 (°C)	-10~50	
電源 (本)	単3形アルカリ乾電池×4	
連続使用時間 (h)	約5	
寸法(L×W×H) (mm)	120×97×220	
質量 (kg)	約0.7	

TM



商品コード	R3B 184C0	
型式	プロフォメーター5+S	
測定値記録	40,000点(かぶり厚さ)	
最大測定ファイル数	60	
インターフェイス	RS-232C	
電源 (本)	単3形アルカリ乾電池×6	
連続使用時間 (h)	約45	
寸法(L×W×H) (mm)	173×180×80	
質量 (kg)	4.2	

TM



商品コード	R3B 18765	
型式	331モデルT	
測定原理	電磁誘導方式(パルスインダクション渦電流伝導率併用)	
測定範囲(かぶり厚) (mm)	標準ヘッド:8~95 大型ヘッド(深部探査用):かぶり厚25~180	
鉄筋径表示 (φ)	6,9,10,13,16,19,22,25,29,32,35,38,41,44,48,51,57の17種	
電源	リチウムイオン電池、電池残量表示機能付き	
連続使用時間 (h)	32(バックライト点灯時20)	
寸法(L×W×H) (mm)	125×203×82	
質量 (kg)	1.54	

TM



商品コード	R3B 300C0 002	R3B 450D0 001
型式	NJJ-105	SIR-EZ 3D
測定方法	電磁波レーダ方式	
検査対象物	鉄筋、塩び管、空洞など	
かぶり厚さ (mm)	5~300	4~450
最大探査距離 (m)	15	20
電源	バッテリーパック	
連続使用時間 (h)	約1.5	約3
本体寸法(L×W×H) (mm)	約149×216×147	154×175×232
質量 (kg)	約1.2	約1.5

TM

水中ポンプ
水処理機械

発電・溶接
照明機器

コンプレッサ
エア機械

ハウス・備品

通信計測機器

環境関連機器

掘削・運搬
解体・林業

道路・整地
保安・鉄道

レンタカー
車両機械

高所作業車
作業用建築機器

荷役
揚重機械

コンクリート機器

汎用機器

フロント
関連機器

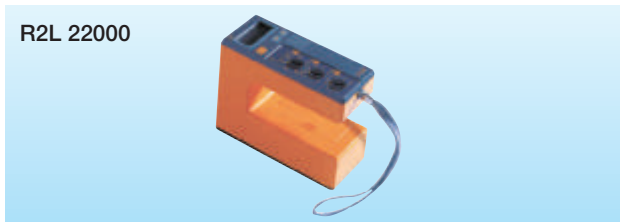
基礎
地盤改良機

シールド
推進機械

特定現場
仕様

資料

水分計



商品コード	R2L 22000/R2L 2200P		R2L 32000
呼称	コンクリートモルタルALC水分計		木材水分計
型式	HI-520/HI-520校正書付		HM-520
測定方式	高周波容量式(20MHz)		
測定対象	コンクリート、モルタル、ALC、人工軽量骨材コンクリート、石膏ボード		木材全般 (但し、製材され表面が平らな角材、平板に限る)
測定範囲	コンクリート:0~12% モルタル:0~15% ALC:0~100% 人工軽量骨材コンクリート:0~23% 石膏ボード:0~50%		2~150% (ただし比重、樹種により異なる)
測定精度	±0.5%(コンクリート、モルタル)		±0.5%(標準ヒノキ水分)
電源	006Pアルカリ乾電池9V×1本		
寸法(L×W×H) (mm)	130×56×110		
質量 (kg)	約0.3(電池含まず)		

TM



一体型電磁流量計



商品コード	RC1 A12C0	RC1 A13C0	RC1 A14C0	RC1 A16C0	RC1 A18C0
測定範囲	流速換算で0-0.3m/sから0-10m/s				
導電率	5 μ S/cm				
流体温度(°C)	-10~120				
周囲温度(°C)	-10~60				
構造	JIS C 0920防浸形				
消費電力(W)	約10(17VA)				
ライニング	セラミック				
質量 (kg)	約7	約8	約10	約22	約36

TU

膜厚計



商品コード	R2S 00025/R2S P0025 002	
メーカー	サンコウ電子研究所	
型式	SWT-9000/SWT-9000校正書付	
測定範囲	電磁誘導式(鉄) (mm)	0~2.5
	渦電流式(非鉄) (mm)	0~2.0
指示精度	(均一面に対して) (μ m)	± 1
	(指示値の) (%)	± 2
分解能	電磁誘導式(鉄) (mm)	0.01(1~2.5)
	渦電流式(非鉄) (mm)	0.01(1~2.0)
	共通 (μ m)	1(0~999) 0.1(0~400) 0.5(400~500)
使用周囲温度 (°C)	0~40	
電源	単3形アルカリ乾電池×2	
本体寸法(L×W×H) (mm)	72×156×30	
質量 (g)	約210	

TU

無線式荷重表示計

RTS 0251D 001



RTS 0501D 002



RTS 1202D 001



商品コード	RTS 0251D 001	RTS 0501D 002	RTS 1202D 001
呼称	無線式荷重表示計 ラジオリンク・プラス		
型式	RLP2T5	RLP5T	RLP12T
最大荷重 (t)	2.5	5	12
最小表示荷重 (kg)	1	1	2
周波数 (GHz)	2.4		
伝達可能距離 (m)	700		
使用周囲温度 (°C)	-10~50		
電源 (本)	本体:単3形アルカリ乾電池×4 ディスプレイ:単3形アルカリ乾電池×2		
外形寸法(L×W×H) (mm)	43×101×204	43×101×249	47×101×305
質量 (kg)	1.4	2	3.2

TU

荷重表示計 (電子吊秤)

R3S 0200D 001



R3S 0300D 001



R3S 0500D 003



商品コード	R3S 0100D 001	R3S 0200D 001	R3S 0300D 001	R3S 0500D 003
呼称	ハンディコスモ II 1t	ハンディコスモ 2t	ハンディコスモ 3t	ハンディコスモ 5t
メーカー	守随本店			
型式	1ACBP-R	2ACBE	3ACBE	5ACBE
ひょう量 (t)	1	2	3	5
目量 (kg)	0.5	1	1	2
精度 (%)	± 0.05 (ひょう量値比)			
電源	DC6V鉛式バッテリー			
バッテリー持続時間 (h)	約75			
充電時間 (h)	約8			
防塵防水性能	IP65			
寸法(L×W×H) (mm)	210×170×366	210×160×360	197×176×490	197×176×540
質量 (kg)	8.2		13.5	17

TU



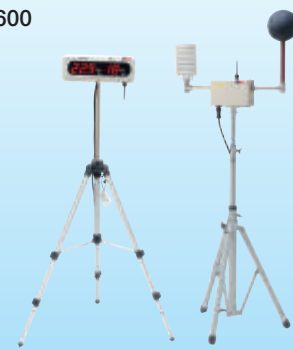
熱中症予防表示パネル / 熱中症予防表示器

NETIS 登録番号 KK-110016-VE JIS B 7922適合規格品

RN3 00500/RN3 00600
無線式 WBGT 表示パネル
測定ユニット



RN4 00500/RN4 00600
WBGT 表示器
測定ユニット



商品コード	RN3 00500/RN3 00600		RN4 00500/RN4 00600	
呼称	熱中症予防表示パネル		熱中症予防表示器	
メーカー	鶴賀電機			
型式	401B 無線式/402B-28 無線式		401B 無線内蔵型/402B-17 無線式	
測定仕様	WBGT	(°C)	0~60	
	周囲温度	(°C)	0~60	
	相対湿度		10~90%RH	
	黒球温度 ^{※1}	(°C)	0~80	
	湿球温度		周囲温度と相対湿度から算出	
表示仕様	項目	WBGT	WBGT、周囲温度	
無線通信		(m)	約500(見通しある場合)/約200(見通しある場合)	
測定ユニット三脚設置寸法(L×W×H)	(mm)	1,000×1,000×1,500(最大)		
表示パネル寸法(L×W×H)	(mm)	50.5×644×891	75×360×135	
質量	測定ユニット	(kg)	約7(三脚含む)	
	表示パネル	(kg)	約8	約2.5

※1 φ 150mm 黒球となります。

Ⓣ

水中ポンプ
水処理機械

発電・溶接
照明機器

コンプレッサ
エア機械

ハウス・備品

自動体外式除細動器 (AED)



商品コード	RN2 00003	
メーカー	旭化成ゾールメディカル	
型式	ZOLL AED Plus	
電極	使い捨て成人用電極パズ(CPR-D-padz)	
エネルギー (50Ω時)	自動選択	
	成人モード:120J、150J、200J 小児モード:50J、70J、85J	
音声指示	日本語	
データ記録	約20分の心電図波形、解析結果、 イベントおよびCPR(胸骨圧迫)データ	
バッテリー	リチウムバッテリー10本(タイプ123A)	
バッテリー容量	225回のショック(新品時)	
外装保護	IEC60601-1/IP-55	
本体寸法(L×W×H) (mm)	241×292×133	
質量 (kg)	3.1	

※小児モード使用には、小児用電極パズが必要です。

△高度管理医療機器対象機種

Ⓣ

通信計測機器

環境関連機器

掘削・運搬
解体・林業

道路・整地
保安・鉄道

レンタカー
車両機械

高所作業車
作業定場・建築機器

荷役
揚重機械

コンクリート機器

汎用機器

全自動血圧計



商品コード	RN1 00299	
メーカー	エー・アンド・デイ	
型式	TM-2657P	
電圧	(V)	AC100~240
消費電力	(VA)	50~80
寸法(L×W×H)	(mm)	390×241×324
質量	(kg)	5.5

△高度管理医療機器対象機種

Ⓣ

フロント
関連機器

基礎
地盤改良機

シールド
推進機械

特定現場
仕様

資料



高度管理医療機器対象機種に関しましては、その営業許可資格を取得しております通信計測部 (Tel:03-6666-2329) からの対応となります。



環境機器

ポータブルpH計
携帯式ガス検知器(4種)
放射温度計
濁度計

振動レベル計
普通騒音計

普通騒音計

水中ポンプ
水処理機械

発電・溶接
照明機器

コンプレッサ
エア機械

ハウス・備品

通信計測器

環境関連機器

掘削・運搬
解体・林業

道路・整地
保安・鉄道

レンタカー
車両機械

高所作業車
作業定場・建築器具

荷役
揚重機械

コンクリート機械

汎用機器

プラント
関連機器

基礎
地盤改良機

シールド
推進機械

特定現場
仕様

資料

AKT/O

総合 38

仕様等の詳細に関しましては、「通信計測レンタルカタログ」に掲載しております。

酸素濃度計



商品コード	RM2 10001/RM2 1001P
型式	XO-326IIaA/トレス付
対象ガス	酸素
検知原理	隔膜ガルバニ電池式
採取方式	拡散式
検知範囲	0~40vol%
指示精度	0.5vol%
警報設定値	18vol%以下
警報方式	設定以下で断続音
防爆構造	本質安全防爆構造ExiaII CT3
センサー延長ケーブル	5m本体巻取り式

TU

携帯式ガス検知器 (4種)



商品コード	RM1 4A002/RM1 4A00P	RM1 4A007/RM1 4A009	RM1 4A004/RM1 4A008
メーカー	理研計器		新コスモス電機
型式	GX-2009/トレス付	GX-8000HC-B/トレス付	XP-302M/トレス付
対象ガス (検知原理)	可燃性ガス (接触燃焼式)	酸素 (ガルバニ電池式)	硫化水素 (定電位分解式) 一酸化炭素 (定電位分解式)
採取方式	拡散式		吸引式
使用温度範囲 (°C)	-20~49	-20~50	-10~40
電源	専用Ni-MH電池	専用Li-ion電池	単3形アルカリ乾電池×4本
連続使用時間 (h)	20	約12以上	8以上
寸法(L×W×H)(mm)	76×26×69	154×123×82	152×42×152
質量 (g)	約130	約1,200	約870

TU

ポータブルpH計



商品コード	R2G 14000 003
型式	HM-30P
測定方法	ガラス電極法
計量法型式承認	第SS994号
測定範囲	pH:0.00~14.00 温度:0~100°C

TU

濁度計



商品コード	R2J 80000 002
型式	TB-31
測定方式	90度散乱光測定方式
表示方式	LCD表示器
測定項目	濁度、温度
測定範囲	濁度:0~800NTU
	10.0~800mg/L
	温度:0~50°C

TU

放射温度計



商品コード	R23 P0500 001
型式	IR-TAP
測定温度 (°C)	-40.0~500.0
表示分解能	-19.9~99.9°C:0.1°C 100°C以上・-20°C以下:1°C
精度/精度	0~500.0°C:±1%・±2°C(>) -30~0°C:±3°C -30.0°C以下:±5°C
測定径/距離	φ30mm/1,000mm

TU

振動レベル計



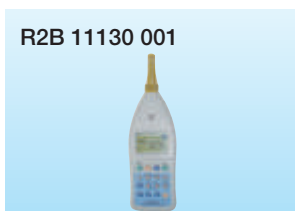
商品コード	R2E 11080	R2E 00180
型式	VM-53A	VM-55EX
適用規格	計量法JIS C 1510:1995	計量法JIS C 1510:1995 計量法JIS C 1517:2014
測定機能	振動レベルまたは 振動加速度レベルの 最大値ホールド	振動レベルLv、 振動加速度レベルLva 最大値ホールド
測定範囲 (dB)	25~120	25~129
レベルレンジ切替器	10dBステップ6レンジ切替	
ピックアップ	3方向振動ピックアップPV-83C	
出力端子	3方向独立出力	

TU

組合せ品

・レベルレコーダー

普通騒音計



商品コード	R2B 11130 001	R2B 00130 001
型式	NL-21	NL-42EX
適用規格	計量法普通騒音計	
	JIS C 1509	JIS C 1509-1:2005 クラス2
	IEC 61672	IEC 61672-1:2002 クラス2
測定機能	騒音レベルLp、等価騒音Leq	
	単発騒音暴露レベルLE	
	最大値Lmax、最小値Lmin 時間率騒音レベルLn	
測定時間	9種類に設定された時間、手動	
周波数重み特性	A特性、C特性、FLAT特性	A特性、C特性、Z特性
測定範囲 (dB)	28~130(A特性)	25~130(A特性)
周波数範囲 (Hz)	20~8,000	

TU



環境機器

●水質チェッカー
●環境表示計
●騒音・振動表示一体型
●シユミット「コンクリートテストハンマー」

仕様等の詳細に関しましては、「通信計測レンタルカタログ」に掲載しております。

環境表示計 分離型



- セパレート式の表示器と制御部で設置・移設が容易です。
- タッチパネル式の一括設定で、現場作業を簡素化できます。
- データの取り込みはSDカードで簡単に行えます。
- 騒音/振動の数値を表示します。
- 専用ソフト付きで現場調査報告書とグラフの作成が可能です。
- 設置架台のオプション対応可能です。

商品コード	R2A 00006 001	R2A 00006 002
型式	NV-2009	NV-2015
適用測定器	騒音 振動	NL-20/NL-42 VM-53 VM-53/VM-55
表示範囲	騒音 (dB) 振動 (dB)	20~99 30~99
表示方法	2桁7セグ 高輝度白色LED表示	
警報装置	1次警報 2次警報	黄色パトライト部点滅 赤色パトライト部点滅
設定方式	タッチパネル式	
記録媒体	SDカード	
表示周期	1秒毎	
電源 (V)	AC100	
寸法 (L×W×H)	表示器 (mm) 制御部 (mm)	450×160×450(センサー部含まず) 450×200×450 450×160×450
質量	表示器 (kg) 制御部 (kg)	約10 約20 約11.5 約12.5

組合せ品

・環境表示計分離型用組立式架台

組合せ使用例

正面



側面



環境表示計 騒音・振動表示一体型



- 薄型・軽量のコンパクト設計オールインワンのため設置が簡単です。
- 白色LED表示は自動調光機能付きのエコ仕様な省エネタイプです。
- 設置場所に電源があれば、すぐに騒音・振動レベルを計測保存し、測定数値を外部表示します。
- 防塵・防滴構造で屋外での使用も安心です。
- 専用ソフト付きで現場調査報告書の作成やLANケーブルを利用してリアルタイム監視が可能です。

商品コード	R2A 00007 001	R2A 00007 002
型式	EC-AKT01	EC-AKT02
適用測定器	騒音 振動	リオン製NL-42EX リオン製VM-53A/VM55-EX VM-55EX
表示範囲	騒音 (dB) 振動 (dB)	20~99 20~99
内部メモリ	15分間	4週間
記録媒体	2GB以下のSDカード	
日時保持期間 (日)	約30(電源供給なし)	約5年(新品時)
使用温度 (°C)	-15~70	
電源 (V)	AC100	
寸法 (L×W×H) (mm)	157×320×460	
質量 (kg)	約16(プラケット付き)	

組合せ品

・環境表示計用組立式架台

水質チェッカー

- 1台で多項目の水質測定ができます。



商品コード	R2Y 08000 001
型式	WQC-24
メーカー	東亜ディーケーケー
測定項目	pH・電気伝導率・塩分・温度・濁度・溶存酸素他
データメモリ	3,360データ
センサーケーブル(m)	2
オプション	プリンタ延長センサ10m、30m
使用時間 (h)	約40(アルカリ)
電源	本体:単3形乾電池×2本 センサ:単3形乾電池×3本

シユミットコンクリートテストハンマー

- 自動角度補正や含水状態補正などの機能が搭載された非破壊式コンクリート圧縮強度試験機です。



商品コード	R3K 21070 003
型式	シユミットLive Print N
メーカー	エフティーエス
測定項目	普通コンクリート強度
測定範囲 (N/mm ²)	10~70
衝撃エネルギー (Nm)	2.207
記録	プリンター記録紙/webアプリ
電源	単4形乾電池×1本
質量 (kg)	約1.09

本カタログに記載されたものは、代表的機種であり、実際に納品されるものとは異なる場合がございます。詳しい仕様につきましては、最寄の営業所までご確認ください。

水中ポンプ
水処理機械

発電・溶接
照明機器

コンプレッサ
エア機械

ハウス・備品

通信計測機器

環境関連機器

掘削・運搬
解体・林業

道路・整地
保安・鉄道

レンタカー
車両機械

高所作業車
作業定場・建築機器

荷役
揚重機械

コンクリート機器

汎用機器

フロント
関連機器

基礎
地盤改良機

シールド
推進機械

特定現場
仕様

資料

AKT/O

総合 38

デジタル粉じん計



商品コード	R2P 10111 002
型式	LD-5
測定原理	光拡散方式
光源	レーザーダイオード
測定感度	1CPM=0.001mg/m ³
測定精度	校正粒子に対して±10%
測定範囲	0.001~10.00mg/m ³
測定モード	ダウンタイム、マニュアル、ログ、スパンチェック、BG
出力	USB
寸法(L×W×H)(mm)	90×196×112
質量 (kg)	約1.7

TU

雨量計



商品コード	R2R 00005 003	
型式	OT-501	
センサー	口径 (mm)	200
	感度	0.5mm/1転倒
	精度	20mm以下±0.5mm、21mm以上±3%
レコーダー	寸法 (mm)	φ210×450
	範囲	100転倒繰りかえし
	時計	7日用
	寸法(L×W×H)(mm)	296×141×210

TU

組合せ品

・雨量警報データロガー

アネモマスター風速計



商品コード	R2N 00501 002/R2N P0501 001	
型式	MODEL6115/校正書付	
校正書写し	なし	あり
測定対象	清浄な空気流	
測定範囲	風速 (m/s)	0.1~50
	風温 (°C)	0~100
	圧力 (kPa)	-5~5
測定精度	風速 (m/s)	±(指示値の3%+0.1)
	風温 (°C)	±1
	圧力 (kPa)	±(指示値の3%+0.01)
寸法(L×W×H)(mm)	(mm)	210×120×133
質量 (kg)	(kg)	約1(電池含む)

TU

コンクリート養生温度計



商品コード	RTA D0004 001
型式	セット:MR204C-2 本体:MR2041-U
入力点数	4点
入力種類	熱電対K、E、J、T(初期設定はT熱電対)
測定範囲 (°C)	T: -200.0~ 400.0 E・J: -200.0~ 700.0
測定周期	1秒/4チャンネル
電源 (本/V)	単3形アルカリ乾電池×4、AC100
使用温度 (°C)	-10~50
防水機能	IP64
本体寸法(L×W×H)(mm)	30×70×159
質量 (kg)	約0.3

TU

屋外型風速計



組合せ品

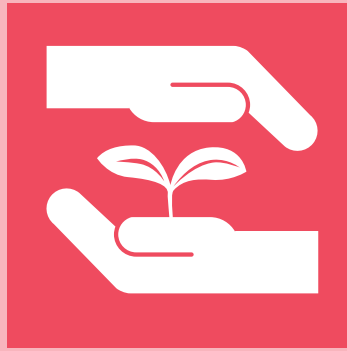
・風速信号変換盤

・環境表示器



商品コード	R2N 00604	
型式	OT-920	
測定範囲	0~60m/s瞬間値及び平均値	
警報測定	1次・2次 0~60m/s任意設定	
警報出力	1次・2次(2次優先)無電圧A接点	
デジタル表示	発光ダイオード2桁 ゼロサブレス0~60m/s	
表示切替	瞬間値、平均値、Max瞬間値、Max平均値、任意設定可	
平均方式	1~10分間任意	
電源 (V)	AC100又はDC12	
寸法	センサー (mm)	φ308×354H
	指示器 (mm)	195×68×175
質量	センサー (kg)	1.0
	指示器 (kg)	1.5

TU



環境関連機器

環境関連機器

濁水処理装置	102
小型簡易濁水処理装置	102
フィルタープレス	102
スクリュウデカンタ	102
粉体供給装置	102
水質監視槽	103
浮上油回収装置	103
pH 前処理装置	103
pH 処理装置 希硫酸タイプ	103
pH 処理装置 炭酸ガスタイプ	103
ケミカルタンクユニット	104
薬剤用タンク	104
超微細粉塵対策集塵機 (大型)	104
超微細粉塵対策集塵機 (中型)	105
ダイオキシン対策型エアシャワー	105
ツーンズルハンドブラストマシン	105
エアラインマスク用コンプレッサ	106
自動靴底洗浄機	106
ダイオキシン対策ドライクリーナー	106
特殊排水処理装置	106
負圧除塵装置	107
石綿粉塵対策型エアシャワー	107
石綿粉塵専用掃除機	107
超高压ジェットミストポンプ	107
アスベスト減容化装置	107
脱臭装置	108
プレッシャデマンド型空気呼吸器	108
一定流量型エアラインマスク	108

環境関連機器

黒煙浄化装置	109
再生装置	109
繊維状粒子測定器	109
負圧監視装置	109
活性炭吸着装置 (気相用)	110
自走式土質改良機	110
車載型回転式破砕混合装置 [HANZO]	110

水中ポンプ
水処理機械

発電・溶接
照明機器

コンプレッサ
エア機械

ハウス・備品

通信計測機器

環境関連機器

掘削・運搬
解体・林業

道路・整地
保安・鉄道

レンタカー
車両機械

高所作業車
作業定場・建築機械

荷役
揚重機械

コンクリート機器

汎用機器

プラント
関連機器

基礎
地盤改良機

シールド
推進機械

特定現場
仕様

資 料

AKT/O

総合 38



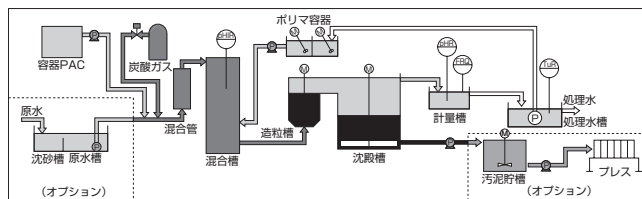
仕様等の詳細を記載した「環境レンタルカタログ」もご用意しております。



濁水処理装置

TA1 0010T(ADP-10A)
TA1 0020T(ADP-20A)

フローシート



商品コード	型式	処理水量 (m³/h)	周波数 (Hz)	寸法(mm)			装置質量(t)		電源供給	
				全長L	全幅W	全高H	搬送時	運転時		
TA1 0010T	ADP-10E	10	50/60兼用	2,500	1,600	2,290	1.75	5.3	三相200/220V	2.8kW
TA1 0020T	ADP-20E	20	50/60兼用	3,300	1,990	2,580	2.55	9.05	三相200/220V	4.55kW
TA1 0040T	ADP-40E	40	50/60兼用	5,750	2,000	2,796	4.5	15	三相200/220V	10.0kW
TA1 0100T	ADP-100	100	50/60兼用	5,100	2,300	3,910	11.3	38	三相200/220V	24.65kW
TA1 0120T	ADP-120E	120	50/60兼用	10,100	2,300	2,300	9.3	43	三相200/220V	21.99kW

原水水质

SS : 1,000~5,000ppm
pH : 11

処理水质

SS : 25ppm以下
pH : 5.8~8.6

中和方式

炭酸ガス添加

EG

小型簡易濁水処理装置



- わずか1m²程度のスペースに設置可能な超小型濁水処理装置です。
- 粉末凝集剤使用により、溶解作業、注入率調整等の作業手間とコストを大幅に削減できます。

商品コード	処理水量 (m³/h)	周波数 (Hz)	電圧 (V)	出力 (kW)	適用原水濁度 (mg/l)	処理水濁度 (mg/l)	寸法(mm)			装置質量(kg)	
							全長L	全幅W	全高H	搬送時	運転時
TAH 00250	2.5	50/60兼用	100	0.89	2,000~5,000以下	100以下	1,000	1,000	1,930	350	820

EG

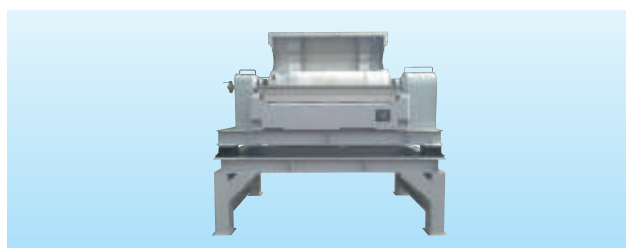
フィルタープレス



商品コード	型式	ろ過容量 (L)	周波数 (Hz)	寸法(mm)			装置質量(t)		電源供給	
				全長L	全幅W	全高H	搬送時	運転時		
TA2 0200M	AF-200M	200	50/60兼用	2,865	2,540	2,405	2.1	4.0	三相200/220V	5.35kW
TA2 0300A	AF-300A	300	50/60兼用	5,340	2,310	2,650	7.1	7.7	三相200/220V	20kW
TA2 1100A	AF-1100A	1,100	50/60兼用	6,500	2,310	2,700	16.5	19.3	三相200/220V	23.7kW

EG

スクリュージェカンタ

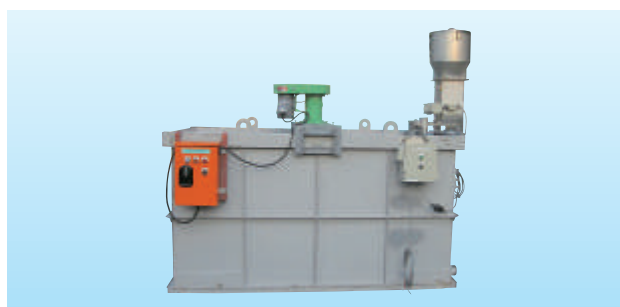


- 高い脱水・減容化効率を有します。
- 超硬合金使用で耐摩耗性が向上しました。

商品コード		TAA 30000 001	
用途		浚渫排水	
型式		トモイー・デカンタ OFM18型	
処理能力	薬注脱水	(m³/h)	18
	比重調整	(m³/h)	30
周波数		(Hz)	50/60兼用
電圧		(V)	400/440
出力	駆動用電動機	(kW)	45
	差動用電動機	(kW)	11
寸法	全長L	(mm)	4,583
	全幅W	(mm)	1,150
	全高H	(mm)	1,369
質量		(kg)	約4,200

EG

粉体供給装置



- 添加剤、処理剤、凝集剤などの薬剤を定量で水槽に供給する装置です。
- pH計、水位計、タイマーなどを組み合わせることで供給制御を行うことも可能です(入/切の制御)。

商品コード		TAL 10030	
型式		AFS-10/TKK-03K	
ホッパー容量	(L)	30	
供給量	(kg/h)	0~10	
最大粒径	(mm)	5	
周波数	(Hz)	50/60兼用	
電圧	(V)	三相 200/220	
出力	粉体供給機	(kW)	0.09
	攪拌機	(kW)	0.75

EG



環境関連機器

●pH前処理装置
●浮上油回収装置
●水質監視槽

●pH処理装置

●炭酸ガスタイプ
●希硫酸タイプ

水中ポンプ
水処理機械

発電・溶接
照明機器

コンプレッサ
エア機械

ハウス・備品

通信計測機器

環境関連機器

掘削・運搬
解体・林業

道路・整地
保安・鉄道

レンタカー
車両機械

高所作業車
作業定場・建築機器

荷役
揚重機械

コンクリート機器

汎用機器

プラント
関連機器

基礎
地盤改良機

シールド
推進機械

特定現場
仕様

資料

水質監視槽



- pH・濁度指示記録計、制御盤を水槽に組合わせ一体化させた商品です。
- 現場での配線作業を簡略化し、スピーディな納入が可能です。

商品コード	TTC 00020		
容積	(m ³)	2	
周波数	(Hz)	50/60兼用	
電圧	(V)	三相 200/220	
水槽寸法	全長L (mm)	1,941	
	全幅W (mm)	1,000	
	全高H (mm)	1,219	
制御盤寸法	全長L (mm)	268	
	全幅W (mm)	705	
	全高H (mm)	1,090	
pH指示計	測定範囲	pH0~14	
濁度指示計	測定範囲 (度)	0~100(ホルマジン度)	
記録計	入力部	入力点数1点、ペン記録	
	記録部	記録紙	折りたたみ・全長15.08m
		チャート スピード (mm/h)	10、20、24、30、50、 120、200、300、400
質量	(kg)	約450	

EG

浮上油回収装置



商品コード	TE5 00030	
型式	SL-L-F	
吐出量/揚程	(L/min)	10~30
周波数	(Hz)	50/60兼用
電源	(V)	100
出力	(W)	100
配管口径	給水 (mm)	φ25
	排水 (mm)	φ50
	廃油 (mm)	φ32
	ドレン (mm)	φ25
寸法 (油水分離槽/ポンプ部)	全長L (mm)	600/551
	全幅W (mm)	270/610
	全高H (mm)	500/286
質量	(kg)	30

EG

pH前処理装置



商品コード	TAK 00720	
処理能力	(m ³ /h)	10~30
型式	AS-10	
周波数	(Hz)	50/60兼用
電圧	(V)	三相 200/220
出力	(kW)	0.2~0.75
寸法	全長L (mm)	570
	全幅W (mm)	675
	全高H (mm)	1,652
質量	(kg)	110

※排水本処理の前段階の工程で希硫酸もしくは苛性ソーダを用いてpHの前処理を行います。

EG

pH処理装置 希硫酸タイプ



商品コード	TA4 00010	TA4 00020	
呼称	(m ³ /h)	10	20
メーカー	富士化学計測		
型式	AS-10T	AT-20S	
硫酸タンク	(L)	100	200
周波数	(Hz)	50/60兼用	
電圧	(V)	三相 200/220	
出力	(kW)	1.75	3.73
寸法	全長L (mm)	1,920	2,750
	全幅W (mm)	1,200	1,800
	全高H (mm)	1,995	2,050
乾燥質量	(kg)	700	1,200

△希硫酸の取り扱いには特別化学物質取扱者の資格が必要です。

EG

pH処理装置 炭酸ガスタイプ



- 自吸式ポンプ搭載です。
- 吸い込み揚程は最大5mです。

△炭酸ガスポンプ30kg入り一般管をご使用ください。



- 独自の溶解方式の採用により、炭酸ガスの消費量を大幅に削減しました。
- 原水ポンプ(100Vオート)を接続するだけで使用可能。



- pHの値により炭酸ガス注入弁は順次開閉し、炭酸ガスの消費量を節約できるシステムです。
- 別途ポンプスタンドもご用意できます。(5本立て・10本立て)

商品コード	TA3 00003	TA3 00006	TA3 00010	TA3 00030	
呼称	(m ³ /h)	3	6	10	30
メーカー	鶴見製作所		桜川ポンプ製作所		
型式	TPC-0103G	AC-6S	AC-10	AC-30	
周波数	(Hz)	50専用/60専用		50/60兼用	
電圧	(V)	100		三相 200/220	
出力	(kW)	0.67	1.0	0.95	4.5
寸法	全長L (mm)	925	1,050	600	750
	全幅W (mm)	700	840	550	600
	全高H (mm)	800	1,390	1,500	
ポンプスタンド	1本立て		2本立て		
質量	(kg)	110	250	80	180

EG

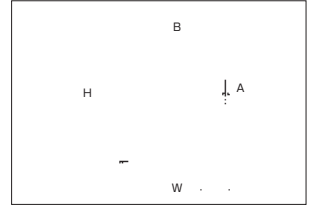
ケミカルタンクユニット



商品コード	TA5 00500	TA5 01000
メーカー	タクミナ	
タンク容量 (L)	500	1,000
周波数 (Hz)	50/60兼用	
電圧 (V)	三相 200/220	
攪拌機	回転数	295/350
	材質	SUS304
	動力仕様 (kW)	0.4
タンク寸法(L×W×H) (mm)	850×850×1,970	1,090×1,090×1,970
質量 (kg)	230	300

*薬剤の種類によっては対応できない場合がございます。 (E6)

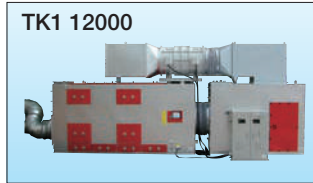
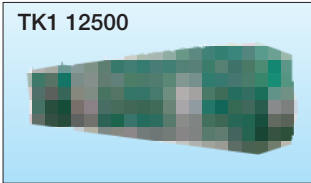
薬剤用タンク



商品コード	TA7 01000	TA7 03000	TA7 04000	TA7 06000
代表管理番号	00397			
呼称 (m³)	1	3	4	6
型式	MC1-1000	UL1-3000	UL1-4000	UL1-6000
全幅W (mm)	1,280	1,740	1,840	2,042
全高H (mm)	1,425	2,060	2,370	2,800
肉厚A (mm)	6	8	11	15
マンホール内径B (mm)	380		500	
アンカープレート (mm)			4ヶ所	
質量 (kg)	42	110	143	223

*薬剤の種類によっては対応できない場合がございます。 (E6)

超微細粉塵対策集塵機 (大型)



- HEPAフィルタ、チャコールフィルタ内蔵型です。
- ダイオキシン類粉塵対応型集塵機です。
- 粉塵払落としてはパルスジェット方式(圧送エア逆洗)です。

商品コード	TK1 12500	TK1 12000	TG4 04000
型式	EJD1250F	AJD-1200	EJD400F
最大風量 (m³/min)	1,229	1,200	405
周波数 (Hz)		50/60兼用	
電圧 (V)		三相 200/220	
運転・起動方式		インバータ制御運転方式	
風量制御方式	インバータ手動風量制御方式		インバータ手動風量制御方式
ファン	運転周波数 (Hz) 出力 (kW)	60 75×4P	56 30
1次フィルタ	捕集効率 (%)	0.3μm×20	0.5μm×40
活性炭フィルタ	活性炭	フェルト状活性炭フィルタ	
HEPAフィルタ	捕集効率 (%)	0.3μm×99.97以上	
ペビーコンプレッサ	出力 (kW)	5.5	
本体/フィルタ室	寸法(L×W×H) (mm)	7,600×2,300×2,596	9,200×2,300×3,965
	質量 (kg)	5,900	10,400
ファン室	寸法(L×W×H) (mm)	3,400×2,250×2,596	2,000×1,950×1,800
	質量 (kg)	3,000	1,100
吸込口径 (mm)		φ795×2	φ800×2
吐出口径 (mm)		L2,100×H1,000	φ508×2
電源コード		100sq 約10m(単芯)×4本(付属品)	100sq 約10m(付属品)
使用環境		ダイオキシン/土壌汚染	

*TK1 12500、TG4 04000のHEPAフィルタ型式はP-YH9755392V012(パナソニックエコシステムズ大阪)です。 (E6)

商品コード	TG4 02300	TG4 01500	TG4 01600
型式	EJD230F	AJD-150	EJD160F
最大風量 (m³/min)	225	150	160
周波数 (Hz)		50/60兼用	
電圧 (V)		三相 200/220	
運転・起動方式		インバータ制御運転方式	
風量制御方式	インバータ手動風量制御方式		インバータ手動風量制御方式
ファン	運転周波数 (Hz) 出力 (kW)	60 15	50 7.5
1次フィルタ	捕集効率 (%)	0.3μm×20	
活性炭フィルタ	活性炭	フェルト状活性炭フィルタ	
HEPAフィルタ	捕集効率 (%)	0.3μm×99.97以上	
ペビーコンプレッサ	出力 (kW)	0.75	
本体/フィルタ室	寸法(L×W×H) (mm)	2,120×1,500×1,496	3,485×1,550×1,390
	質量 (kg)	900	1,850
ファン室	寸法(L×W×H) (mm)	1,300×1,500×1,496	1,300×1,500×1,496
	質量 (kg)	710	660
吸込口径 (mm)		φ242×4	φ242×3
吐出口径 (mm)		φ295×3	φ295×2
電源コード		22sq 約20m(付属品)	22sq (販売品)
使用環境		ダイオキシン/土壌汚染	

*TG4 02300、TG4 01600のHEPAフィルタ型式はP-YH9755392V012(パナソニックエコシステムズ大阪)です。 (E6)

△本製品は乾燥粉塵対象です。ヒューム・ミスト・水・油等の液体、引火物質・爆発性物質を吸引すると故障、事故の原因となりますので吸引しないでください。
△使用される現場の使用環境をよくご確認の上、機種を選定をお願いいたします。

本カタログに記載されたものは、代表的機種であり、実際に納品されるものとは異なる場合がございます。詳しい仕様につきましては、最寄の営業所までご確認ください。



環境関連機器

● ツーノズルハンドブラストマシン
● ダイオキシソ対策型エアシャワー
● 超微細粉塵対策集塵機(中型)

超微細粉塵対策集塵機 (中型)



商品コード	TEH 70700	TEH 50650	TEH 32320	TEH 30300	TEH 05070	
型式	FXN-6C	EJD5F	Pi-45	EJD1F	MDFU-7Z(S)	
最大風量 (m ³ /min)	60~80	50/65	30~40	30	5/7	
運転・起動方式	インバーター制御運転方式	電動機直入起動方式	インバーター制御運転方式	インバーター制御運転方式	電動機直入起動方式	
風量制御方式				インバーター手動風量制御方式 ^{*1}		
周波数 (Hz)			50/60兼用			
電圧 (V)		三相 200/220		100		
ファン	運転周波数 (Hz)			60		
	出力 (kW)	5.5	3.7	2.2	0.75	
1次フィルタ	捕集効率 (%)	-	0.3μm×99	-	85(平均)	
2次フィルタ	捕集効率 (%)				90	
活性炭フィルタ	活性炭	活性炭充填	活性炭フィルタ	活性炭充填	活性炭フィルタ	
HEPAフィルタ	捕集効率 (%)	0.3μm×99.97以上				
ベビーコンプレッサ	出力 (kW)	0.4		-		
本体/フィルタ室	寸法(L×W×H) (mm)	900×1,400×1,790	2,210×840×1,155	1,665×1,030×1,996	1,352×680×872	535×450×531
	質量 (kg)	410	365	530	146	25
ファン室	寸法(L×W×H) (mm)	900×1,400×2,040				
	質量 (kg)	520				
	質量 (kg)	930	365	530	146	25
吸込口径 (mm)	φ150×2 φ300×1	φ250×1	φ150×1	φ250×1		
吐出口径 (mm)	φ300×1	φ300×1	φ300×1	φ300×1	φ150×1 φ300×1	
電源コード	約20m(4芯プラグなし、付属品)	3.5sq 約5.5m	17m(4芯プラグなし、付属品)	1.25sq 約5m	2m	
使用環境	ダイオキシソ	ダイオキシソ/土壤汚染	ダイオキシソ	ダイオキシソ/土壤汚染	ダイオキシソ	

*1 平常時はセキュリティロック状態となります。

ダイオキシソ対策型エアシャワー



- 豊富なラインナップ(100V・200V・3分割・吹き出しのみ・キャスター付き)を取揃えております。
- 身体に付着した粉塵を強力なエアで落とします。
- 高性能HEPAフィルタを採用、集塵効率は0.3μm粒子で99.97%以上です。
- エアガンを標準搭載し、細部の粉塵も落とせます(別途1PSベビーコンプレッサが必要です)。

商品コード	TEG 00060	TEC 00090	TEC 00140	TEC 00170	TEG 00200
型式	SS-AS-10T(S)	SS-AS-8T(S)	EAS-10FG	GS-9002	JS-30
周波数 (Hz)			50/60兼用		
電圧 (V)		100	三相 200/220		
出力 ^{*1} (kW)	0.4		エアジェット時 2.4 エア循環時 0.8	1.5	
風量 (m ³ /min)	6	9	14	17	20
吐出風速 (m/sec)	約23~25		約28	約25~27	
プレフィルタ (枚)	1		2	1	
メインフィルタ (枚)	HEPAフィルタ×1		HEPAフィルタ×2	HEPAフィルタ×1	
寸法	全長L (mm)	695	1,200	1,350	1,600
	全幅W (mm)	350	830	1,000	
	全高H (mm)	1,700	2,015	2,340	2,350
質量 (kg)	本体:約50 架台:約10	200	410	300	560
使用環境	ダイオキシソ/土壤汚染				

*1 定格運転時
△使用される現場の使用環境をよくご確認の上、機種選定をお願いいたします。

ツーノズルハンドブラストマシン



商品コード	TF4 07520 001	
メーカー	交永	
型式	CES-015A	
出力 (kW)	7.5×2台	
使用圧力 (MPa[kgf/cm ²])	0.3~0.9(3.1~9.2)(1MPa未満)	
寸法	全長L (mm)	2,080
	全幅W (mm)	1,500
	全高H (mm)	2,100
質量 (kg)	1,750	

*プラスチックは定量装置付きです。
*セパレート/ストレージタンクのスチールメディア投入量は500kgです。
*別途ドライコンプレッサ(75HP以上)・発電機(45kVA以上)が必要となります。

本カタログに記載されたものは、代表的機種であり、実際に納品されるものとは異なる場合がございます。詳しい仕様につきましては、最寄の営業所までご確認ください。

水中ポンプ
水処理機械

発電・溶接
照明機器

コンプレッサ
エア機械

ハウス・備品

通信計測機器

環境関連機器

掘削・運搬
解体・林業

道路・整地
保安・鉄道

レンタカー
車両機械

高所作業車
作業定場・建築機器

荷役
揚重機械

コンクリート機器

汎用機器

フロント
関連機器

基礎
地盤改良機

シールド
推進機械

特定現場
仕様

資 料

AKT/O

総合 38

エアラインマスク用コンプレッサ

侍 TEM 34005 004



姫 TEM 34005 003



殿 TEM 34005 001



- 正常な空気を送気する「オイルフリースクロール式コンプレッサ」にドライヤを装備し、米国で実績を積み呼吸器専用的高性能エアフィルタ「OSHA適合品フィルタ装置」を一体化にしたフルパッケージ商品です。
- 一酸化炭素検知モニター、フィルタ交換時期指示モニター付きです。
- 冷凍式ドライヤ搭載でマスク装着時の曇りを防止します。

商品コード	TEM 34005 004	TEM 34005 003	TEM 34005 001
呼称	侍	姫	殿
型式	SLP-37ED-S8Ⅲ	SLP-37CD-S8Ⅱ	SLP-37CD-S8
周波数 (Hz)	50/60兼用		
電圧 (V)	三相 200/220		
出力*1 (kW)	3.7		
吐出空気量*2 (L/min)	340/410		
ステージ1フィルタ	微粒子用フィルタ(粒子とバルク液カット)		
ステージ2フィルタ	混合フィルタ(オイル炭・超微粒子カット)		
ステージ3フィルタ	活性炭フィルタ(有機蒸気・香匂・味カット)		
タイプ	非防滴	非防滴	防滴
寸法	全長L (mm)	920	1,060
	全幅W (mm)	760	1,060
	全高H (mm)	1,362	1,695
質量 (kg)	280	300	500
使用環境	ダイオキシン/土壌汚染/酸欠現場		

※1 定格運転時

※2 吐出空気量は、圧力0.8MPa時吐出空気量を吸入状態(大気圧)に換算した平均値です。

△「清浄な空気」「清潔な空気」の存在する「安全な場所」に設置してください。

△運転は機械の周辺温度が2~35℃(殿)・2~40℃(姫・侍)の環境下でご使用ください。

△使用される現場の使用環境を必ずご確認くださいの上、機械の選定をお願いいたします。

EG

自動靴底洗浄機



商品コード	TEJ 00010 001	
型式	GS-313	
周波数 (Hz)	50/60兼用	
電圧 (V)	100	
出力 (W)	40	
ストックタンク容量 (L)	2	
洗浄タンク容量 (L)	10	
寸法	全長L (mm)	780
	全幅W (mm)	606
	全高H (mm)	970
質量 (kg)	34	

※吸水マットも別途ご用意しております。EG

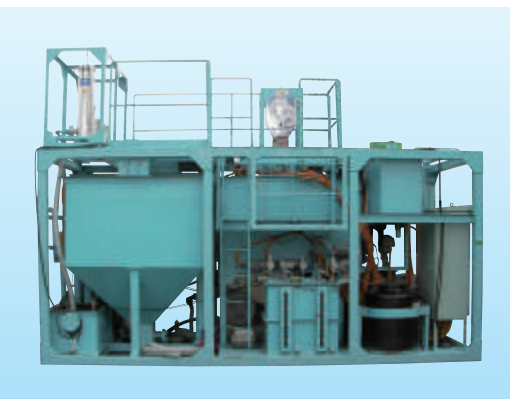
ダイオキシン対策ドライクリーナー



商品コード	TEL 00032	
型式	CLV100M	
周波数 (Hz)	50/60兼用	
電源 (V)	100	
風量 (m³/min)	2.4	
バケツ容量 (L)	32	
フィルタ	マイクロ特殊フィルタ(HEPA相当品)	
出力 (kW)	1.05	
寸法	全長L (mm)	470
	全幅W (mm)	470
	全高H (mm)	765
質量 (kg)	13	

△アスベスト現場では使用できません。乾式専用です。EG

特殊排水処理装置



商品コード	TE6 03000	
呼称	(m³/h)	3
周波数	(Hz)	50/60兼用
電圧	(V)	三相 200/220
原水	(時)	2
	(mm)	50
放流	(時)	4
	(mm)	100(オーバーフロー)
汚泥引抜	(時)	2
	(mm)	50
SS浄化方式		凝集沈殿方式
原水SS	(mg/L)	1,000~5,000
処理水SS	(mg/L)	25以下
中和方式		炭酸ガス(一般管)
原水pH		※都度計画
処理水pH		
重金属濃度	(mg/L)	
出力	(kW)	3.65
原水ポンプ	(kW)	0.75
寸法	全長L (mm)	5,000
	全幅W (mm)	1,900
	全高H (mm)	3,659
乾燥質量	(kg)	4,000
運転質量	(kg)	約9,000
ポンベスタンド	(本)	5(一体型)

EG



環境関連機器

- 石綿粉塵専用掃除機
- 石綿粉塵対策型エアシャワー
- 負圧除塵装置
- アスベスト減容化装置
- 超高圧ジェットミストポンプ

負圧除塵装置

TEA 50560



TEA 40480



TEA 05070



商品コード	TEA 50560		TEA 40480		TEA 05070	
型式	VDC-50A		MDFU-33Z(S)		MDFU-7Z(S)	
周波数 (Hz)	50/60兼用		50/60兼用		50/60兼用	
電圧 (V)	100		100		100	
最大風量 (m ³ /min)	51/56		33.5/42.1		5/7	
運転・起動方式	-		-		電動機直入起動方式	
ファン出力 (kW)	-		0.4		0.06	
1次フィルタ 捕集効率 (%)	ASHRAE 質量法 73		重量法 82		0.3μm×35	
2次フィルタ 捕集効率 (%)	JIS比色法 65		比色法 30		-	
HEPAフィルタ 捕集効率 (%)	-		0.3μm×99.97		0.3μm×99.97以上	
寸法	全長L (mm)	1,215	1,225	535		
	全幅W (mm)	700		450		
	全高H (mm)	985	844	531		
質量 (kg)	115	135	25			
吸込口径 (mm)	φ300×1		φ250×1			
吐出口径 (mm)	φ300×1		φ150×1 φ300×1			
電源コード	4m		3m		2m	
使用環境			アスベスト/鉛/PCB			

EG

石綿粉塵対策型エアシャワー

- 石綿・鉛・PCB対策型です。
- 現場に搬入しやすいコンパクト設計です。
- キャスター付きで設置も容易です。
- HEPAフィルタ搭載型です。



商品コード	TEC 00060	
型式	SS-AS-10T(S)	
周波数 (Hz)	50/60兼用	
電圧 (V)	100	
出力*1 (kW)	0.4	
風量 (m ³ /min)	6	
吐出風速 (m/sec)	約23~25	
プレフィルタ (枚)	1	
メインフィルタ (枚)	HEPAフィルタ×1	
寸法	全長L (mm)	695
	全幅W (mm)	350
	全高H (mm)	1,700
質量 (kg)	本体:約50 架台:約10	
使用環境	アスベスト/鉛/PCB	

※1 定格運転時

EG

石綿粉塵専用掃除機

- 石綿・鉛・PCB対策型です。
- クリーンな排気JIS Z8122適合のHEPAフィルタ(0.3μm粒子で99.97%以上の捕集効率)内蔵で極めてきれいな排気を実現。HEPAフィルタはモーター上流側に配置、モーター内部の汚染を防止します。

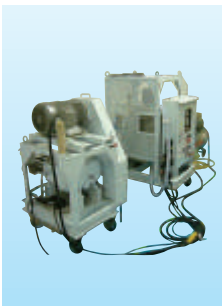


商品コード	TEB 00020		TEB 00026	
型式	CTH22E		CTH26E	
周波数 (Hz)	50/60兼用		50/60兼用	
電圧 (V)	100		100	
消費電力 (kW)	1.2		1.2	
最大吸込み能力 (L/min)	3,800	3,900		
最大吸引力 (kPa)	23	24		
集塵容量 (L)	22/20	26/24		
寸法	全長L (mm)	625	630	
	全幅W (mm)	390	365	
	全高H (mm)	442	540	
質量 (kg)	15	13.9		

EG

超高圧ジェットミストポンプ

- 低水量であるため、水処理や特殊な水養生が不要です。
- 低水量であるため、1m以上離れると超高圧がミスト状になり、危険が大幅に軽減されます。



商品コード	TF1 00180	
型式	JPCM-H8005	
周波数 (Hz)	50専用/60専用	
電圧 (V)	三相 200/220	
出力 (kW)	11	
最高吐出圧力 (MPa(kgf/cm ²))	180(1,800)	
最高吐出水量 (L/min)	2.7	
ポンプユニット寸法	全長L (mm)	1,000
	全幅W (mm)	700
	全高H (mm)	1,300
圧力調整機器ユニット寸法	全長L' (mm)	920
	全幅W' (mm)	685
	全高H' (mm)	1,350
質量 (kg)	900(ポンプユニット400、圧力調整機器ユニット500)	

付属品

- ・ハンドガン(20m×3本)
- ・ノズルヘッド
- ・超高圧ホース

EG

アスベスト減容化装置

- アスベスト除去工事に発生する石綿、養生シート、保護服、保護具等の廃棄物を大幅に削減します。
- 石綿を圧縮し減容化するための最適な圧力設定で、40%以下という優れた圧縮率を実現しました。



商品コード	TE8 00060	
型式	Shico	
周波数 (Hz)	50/60兼用	
電圧 (V)	100	
電力 (kW)	0.75	
駆動部ユニット	圧縮荷重 (t)	7.5
	寸法(L×W×H) (mm)	460×650×750
本体	質量 (kg)	80
	寸法(L×W×H) (mm)	685×890×1,376
質量 (kg)	130	

EG

水中ポンプ
水処理機械

発電・溶接
照明機器

コンプレッサ
エア機械

ハウス・備品

通信計測機器

環境関連機器

掘削・運搬
解体・林業

道路・整地
保安・鉄道

レンタカー
車両機械

高所作業車
作業定場・建築機器

荷役
重機械

コンクリート機器

汎用機器

プラント
関連機器

基礎
地盤改良機

シールド
推進機械

特定現場
仕

資料

脱臭装置

TL1 00070



TL1 00300



- 100V仕様の家庭用コンセントで運転可能です。
- キャスター付きで移動も簡単です。

商品コード	TL1 00070	TL1 00300
型式	DEO CUBIC	DD (Deodorization Device 30A/C)
周波数 (Hz)	50/60兼用	
電圧 (V)	100	
最大風量 (m ³ /min)	5/7	30
出力 ^{*1} (kW)	0.06	0.4
吸着材充填層	活性炭BOX (6kg)	活性炭層×2 (20kg×2)
寸法	全長L (mm)	535
	全幅W (mm)	450
	全高H (mm)	531
質量 (kg)	約25	本体:約120 架台:約19

※1 定格運転時

EG

プレッシャデマンド型空気呼吸器

TER 00001

TES 00840



- 呼吸抵抗・吸気抵抗を低減しました。
- 減圧弁とプレッシャデマンド弁のセパレート型です。

■空気呼吸器 面体

商品コード	TER 00001
呼称	ライフゼム
型式	Z30(CS)
種類	プレッシャデマンド型
プレッシャデマンド弁切替方式 ^{*1}	自動
面体品番 全面形	ZCS
警報機 ^{*2}	ホイッスル式(ビー)
最高使用圧力 ^{*3} (MPa{kgf/cm ² })	29.4{299.8}
最大補給量 ^{*4} (L/min)	550
本体質量(容器を除く) (kg)	3.5

- ※1 自動:最初の1回目の吸気によって、陽圧状態に設定されます。脱着時の陽圧解除は、陽圧ロックレバーの手動操作が必要です。
- ※2 高圧空気容器の残圧が少なく(3MPa)なったことを知らせます。
- ※3 高圧空気容器(ポンプ)の最高充填圧力(Filling Pressure)を示します。
- ※4 供給可能な空気量です。

EG

■高圧空気容器

商品コード	TES 00840	
呼称	ブルネック	ブルネックカー
型式	815FZ	815CZ
内容積 (L)	8.4	
携行空気量 (L)	1,260	
使用時間 ^{*1} (min)	31	
最高充填圧力 (MPa{kgf/cm ² })	14.7{149.9}	
耐圧試験充填圧力 (MPa{kgf/cm ² })	24.5{249.8}	
寸法	外径 (mm)	175
	全長L(そく支弁除く) (mm)	508
容器単体質量 (kg)	4.3	3.1
総質量 (kg)	6.1	4.9

- ※1 使用時間は呼吸量40L/minとしたときの目安の値です。
- △高圧空気容器には、空気以外のガスを充填しないでください。

EG

一定流量型エアラインマスク

TK2 00001



TK3 04000



- 4人まで同時使用可能です。
- 脱臭用吸収缶を内蔵しています。

■エアライン全面体

商品コード	TK2 00001
代表管理番号	002286
型式	SV-2

- △空気供給量が85L/min以上であることを風量チェッカーで確認の上使用してください。
- △ドライで、オイルミストや不純物を含まないエアを供給してください。

EG

■定置式ろ過筒

商品コード	TK3 04000
代表管理番号	002285
型式	PD-4
最高使用圧力 (MPa{kgf/cm ² })	0.9{9.18}
コンプレッサ側接続口ネジ寸法	G3/4 (PF3/4)
取出口ネジ寸法	G1/4 (PF1/4)
寸法(L×W×H) (mm)	323×166×166
質量 (kg)	約7.5

EG

環境関連機器

●一定流量型エアラインマスク
●プレッシャデマンド型空気呼吸器
●脱臭装置

水中ポンプ
水処理機械

発電・溶接
照明機器

コンプレッサ
エア機械

ハウス・備品

通信計測機器

環境関連機器

掘削・運搬
解体・林業

道路・整地
保安・鉄道

レンタカー
車両機械

高所作業車
作業足場・建築機器

荷役
揚重機械

コンクリート機器

汎用機器

プラント
関連機器

基礎
地盤改良機

シールド
推進機械

特定現場
仕様

資料

AKT/O

総合 38

108



環境関連機器

● 繊維状粒子測定器
● 再生装置
● 黒煙浄化装置

● 負圧監視装置

黒煙浄化装置



- 黒煙浄化率99.97%以上、PM浄化率80%以上と高効率です。
- フィルタは、繰り返しの再生(燃焼)により長寿命で、低ランニングコストを実現しました。
- 構造がシンプルなので故障が少なく、信頼性が高いです。
- 排気圧力を検知して、フィルタに溜まったススの詰まり状態が識別可能です。

商品コード	ZGC 00000	
呼称	モコビー	
型式	CTB	
仕様	SiC(炭化珪素)セラミック製ハニカムフィルタ	
フィルタ	寸法(φ×W×H) (mm)	220×290×200
	質量 (kg)	5.3
寸法	全長L (mm)	525
	全幅W (mm)	438
	全高H (mm)	426
質量	(kg)	15(フィルタ含まず)

ES

再生装置



- 取外した黒煙浄化装置用フィルタのススを燃焼させる装置です。
- スイッチを入れて50分で再生が自動的に完了します。

商品コード	ZGD 00000	
呼称	再生装置	
型式	RE	
周波数 (Hz)	50/60兼用	
電圧 (V)	単相 200	
出力 (kW)	2.3	
再生コントローラ	エアポンプ内蔵型	
温度検知	熱電対式	
再生所要時間 (min/個)	50	
表示ランプ	電源、再生中、再生時間、異常表示	
寸法	全長L (mm)	620
	全幅W (mm)	400
	全高H (mm)	802
質量	(kg)	57

ES

繊維状粒子測定器



R3W 00200 002



R3W 00205 001

商品コード	R3W 00200 002	R3W 00205 001
呼称	ファイバーモニター	ファイバーサーベイメーター
型式	F-1	FS-1
光源	半導体レーザー	
測定範囲 (f/L)	0.0~1,000	0.0~150
吸引流量 (L/min)	2	0.5
表示器	LED(タッチパネル)	グラフィックLCD
表示内容	カウント数(Count) 繊維状粒子濃度換算値(f/L)	
測定モード	ダウンタイマー、マニュアル、ロギング	ダウンタイマー、マニュアル
電源	AC100V(ACアダプター)とニッケル水素蓄電池の併用	
充電電池動作時間 (h)	約4 連続動作(25℃)	約8 連続動作(25℃)
使用環境	0~40℃ 5~90%RH(但し、結露なきこと)	
寸法(L×W×H) (mm)	380×230×240	210×100×180
質量 (kg)	約5.2	約2.6

ES

負圧監視装置



- シリコンキャパシタンス(SC)センサにより、微小な室内の負圧を高分解能(0.1Pa)、高精度に検出します。
- 負圧警報(ランプ点滅/ブザー鳴動)をモニタ本体の他に、離れた工事現場事務所等にも知らせることが可能です。

商品コード	R38 50500 001	
呼称	ルームインスペクタ	
型式	PL10	
差圧センサ	レンジ: ±50Pa、許容最大圧力: ±50kPa	
室内圧表示	液晶	±3桁(表示周期1秒)
	精度	±(1.0%F.S.+1digit)
負圧警報	負圧異常時警報(赤ランプ点滅(ALM)、ブザー音鳴動)	
電源 (本)	単3アルカリ乾電池×4	
電池寿命(23℃使用時)	約6ヶ月以上(連続)	
使用温湿度	0~40℃、10~85%RH(氷結、結露なきこと)	
保存温湿度	-10~50℃、10~85%RH(氷結、結露なきこと)	
寸法(L×W×H) (mm)	95×40×158	
質量 (kg)	0.3	

ES

水中ポンプ
水処理機械

発電・溶接
照明機器

コンプレッサ
エア機械

ハウス・備品

通信計測機器

環境関連機器

掘削・運搬
解体・林業

道路・整地
保安・鉄道

レンタカー
車両機械

高所作業車
作業定機 建築機器

荷役
起重機械

コンクリート機器

汎用機器

フロント
関連機器

基礎
地盤改良機

シールド
推進機械

特定現場
仕様

資料

活性炭吸着装置(気相用)

TE1 S035G



TE1 S130G



TG5 01100



TG5 05000



TG5 02500



- 多量の有害ガスや悪臭ガスを処理可能です。
- 豊富なラインナップを取揃えております。

商品コード	TE1 S035G	TE1 S130G	TG5 01100	TG5 05000	TG5 02500
呼称	-	-	Baby	Super9 ACB5000 フルセット	CD-2500
活性炭充填量 (kg)	100	510	約1,145	5,016(4φペレット使用時)	2.5m ³
寸法	全長L (mm)	745	2,400	4,220	3,100
	全幅W (mm)	-	1,140	1,500	2,000
	全高H (mm)	965	1,850	2,841.5	4,742(フット・手すり含む)
空質量 (kg)	-	約350	約1,300	9,100	1,090
質量 (kg)	210	約860	約2,445	14,116	-

ES

自走式土質改良機

技



商品コード	TG1 13500	
メーカー	日立建機	
型式	SR-G2000	
エンジン	型式	いすゞA-6BG1T
	総排気量 (cc)	6,494
混合槽	定格出力 (kW/min ⁻¹ {PS/rpm})	99/1,950 {135/1,950}
	最大処理量 ^{*1} (m ³ /h)	135
	混合方法	2軸パドルミキサ
	土砂ホッパー容量 (m ³)	1.8
	最大許容塊 (mm)	150
走行部	固化材ホッパー容量 (m ³)	3.0(伸縮方式)
	シュー形式	トリプルグローサ
	シュー幅 (mm)	500
	接地圧 (kPa{kgf/cm ² })	58.0{0.59}
	走行速度(高/低) (km/h)	5.3/2.0
油類容量	登坂能力 (度)	24
	燃料タンク (L)	230
クレーン性能 ^{*2} (t×m)	作動油タンク (L)	193
	2.6×1.6(最縮)/1.2×3.0(最伸)	
寸法	全長L (mm)	12,500
	全幅W (mm)	2,990
	全高H (mm)	4,355(輸送時3,485)
質量 (kg)	18,600	

※輸送時は固定材ホッパーを縮め、土砂ホッパー一部の手すりを倒し、固化材ホッパーの手すりを外します。
 ※1 土の性状や作業条件により異なります。
 ※2 最大吊り上げ能力時の数値です。

ES

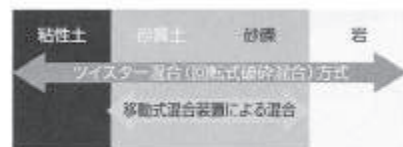
車載型回転式破碎混合装置 [HANZO]

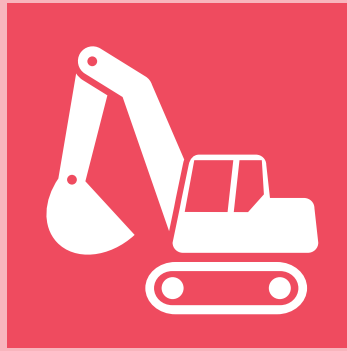


- 回転式破碎混合工法ツイスターです。
- 地盤材料の細粒化と添加材料との混合を同時に行い、経済性に優れています。
- 粘性土から岩までの幅広い地盤材料との混合が可能です。
- 汚染土壌の無害化処理にも適用できます。
- 岩塊、コンクリート塊、貝殻等を破碎し細粒化します。
- 従来の原位置混合工法に比べ、高品質な混合攪拌を行うことが可能です。
- ベルトコンベア搬送システムとの組合せにより連続大量混合が可能です。

商品コード	TG2 02000
型式	HANZO
公称処理量 (m ³ /h)	20
周波数 (Hz)	50/60
電圧 (V)	三相200
シャフト駆動機器	55kW、 屋外型 インバータモーター

ES





掘削・運搬・解体・林業

掘削機械

クレーン機能付バックホー	112
クレーン機能付バックホー後方小旋回	113
クレーン機能付バックホー小旋回	114
クレーン機能付バックホー配管仕様	115
バックホー配管仕様	115
バックホー後方小旋回	116
バックホー小旋回	116
電動バックホー	117
2D ガイダンス対応型ハイブリッドバックホー	117
ラジコン対応型バックホー	117
センサー	118
ヘルセンサー	118
バックセンサー	118
架線接近センサー バックホー用	118
架線接近センサー ダンプ用	118
スリーエスバックホー	118
アルミブリッジ	118
バケット類	118
油圧ブレーカー	119
低騒音油圧ブレーカー	119

運搬機械

ベルトコンベア	120
アルミコンベア	120
ホイールローダ	121
キャリアダンプ	121

解体機械

解体ロングバックホー	122
解体ショートルーチバックホー	122
解体用アタッチメント類	122
解体用搭乗式床材剥がし機	123
キャリアダンプ/解体用	123
バッテリー式運搬車	123
散水用加圧ポンプ	124
解体用散水機	124
遠隔散水機	124

林業機械

グラブブル	125
フォワーダ	125
ハーベスタ	126
プロセッサ	126
グラブブルバケット (BK)	127
ウルトラザウルスロボ	127
フェラーバンチャザウルスロボ	127
スイングヤーダ	127

水中ポンプ
水処理機械発電・溶接
照明機器コンプレッサ
エア機械

ハウス・備品

通信計測機器

環境関連機器

掘削・運搬
解体・林業道路・整地
保安・鉄道レンタカー
車両機械高所作業車
作業定場・建築機器荷役
重機械

コンクリート機器

汎用機器

フロント
関連機器基礎
地盤改良機シールド
推進機械特定現場
仕様

資 料



掘削機械

●クレーン機能付バックホー

■バックホー 各種写真



クレーン機能付バックホー

技 特自検

水中ポンプ
水処理機械

発電・溶接
照明機器

コンプレッサ
エア機械

ハウス・備品

通信計測機器

環境関連機器

掘削・運搬
解体・林業

道路・整地
保安・鉄道

レンタカー
車両機械

高所作業車
作業足場・建築機器

荷役
重機械

コンクリート機械

汎用機器

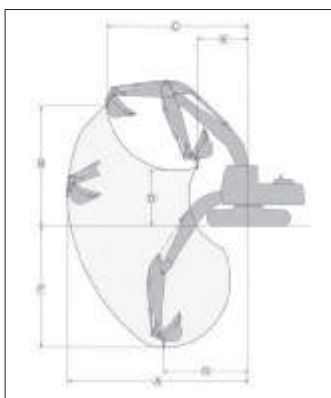
プラント
関連機器

基礎
地盤改良機

シールド
推進機械

特定現場
仕様

資料



◆運転および作業に必要な資格

クレーンの運転：「移動式クレーン運転士免許」取得者または「小型移動式クレーン運転技能講習」修了者に限られます。

玉掛作業：玉掛技能講習修了者

土木作業：車両系建設機械運転技能講習修了者

商品コード	VCC 45KL1	VCC 70KL1	VCC 70KL1	VCC 70KL1	VCC 70VL7	
呼称	(m ³) 0.45	0.7	0.7	0.7	0.7	
新JIS表示	(m ³) 0.5	0.8	0.8	0.8	0.8	
メーカー	キャタピラー・ジャパン	コベルコ	住友建機	キャタピラー・ジャパン	コベルコ	
型式	312D	SK200-8	SH200-5	320D	SK200-9	
クローラシュー	ゴムパッド/鉄	ゴムパッド/鉄	ゴムパッド/鉄	ゴムパッド/鉄	ゴムパッド/鉄	
接地圧	(kPa{kgf/cm ² }) 41{0.42}	45{0.46}	45{0.46}	47{0.49}	45{0.46}	
作業範囲	A 最大吊上半径 (mm)	7,270	8,660	8,680	8,680	8,660
	B 最大吊上高さ (mm)	4,940	6,350	6,220	5,750	6,350
	C 最大吊上高さ時半径 (mm)	5,400	6,070	6,150	6,800	6,070
	D 最小吊上高さ (mm)	2,230	3,240	3,240	2,690	1,520
	E 最小吊上高さ時半径 (mm)	2,600	2,820	2,190	3,530	2,820
	F 最大吊上深さ (mm)	4,920	5,900	5,850	5,830	5,900
	G 最大吊上深さ時半径 (mm)	3,450	3,970	4,120	4,200	3,970
吊上能力	最大能力 (t×m)	1.1×7.27	2.9×4.0	2.9×5.8	2.9×6.5	2.9×6.0
	最小半径時 (t×m)	2.9×4.1	2.9×2.9	2.9×5.8	2.9×6.5	2.9×2.9
	最大半径時 (t×m)	2.9×4.1	1.8×9.0	1.65×8.6	1.9×8.68	1.7×8.6
定格出力	(kW/min ⁻¹)	67/1,800	114/2,000	117/1,800	103/1,800	117/2,000
	(PS/rpm)	91/1,800	155/2,000	158/1,800	140/1,800	159/2,000
燃料タンク容量 (L)	250	370	410	410	370	
寸法	全長L (mm)	7,610	9,450	9,400	9,400	9,560
	全幅W (mm)	2,490	2,800	2,800	2,800	2,800
	全高H (mm)	2,830	2,980	2,970	3,010	3,070
質量 (kg)	12,700	19,700	20,010	20,400	19,900	

◎クレーン機能付バックホーは、NETIS登録商品もございます。

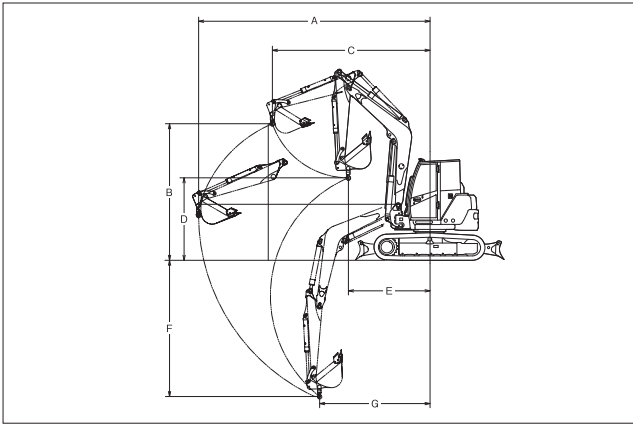
△クレーン機能付バックホーをクレーンモードで使用する場合は、安全を優先する為に旋回速度が遅くなります。

本カタログに記載されたものは、代表的機種であり、実際に納品されるものとは異なる場合がございます。詳しい仕様につきましては、最寄の営業所までご確認ください。



クレーン機能付バックホー後方小旋回

技 特自検 VBC 10PA3は 特教 特自検



◆運転および作業に必要な資格

クレーンの運転：「移動式クレーン運転士免許」取得者または「小型移動式クレーン運転技能講習」修了者に限られます。

玉掛作業：玉掛技能講習修了者

土木作業：車両系建設機械運転技能講習修了者

商品コード		VBC 10PA3	VBC 14CJ3	VBC 14CE3	VBC 20LJ3
呼称	(m ³)	0.1	0.14	0.14	0.2
新JIS表示	(m ³)	0.066	0.1	0.09	0.14
メーカー		ヤンマー	ヤンマー	クボタ	ヤンマー
型式		VI020-3	VI030-6	U-30-5	VI045-6
クローラシュー		ゴムシュー	ゴムパッド/鉄	ゴムシュー	ゴムパッド/鉄
接地圧	(kPa{kgf/cm ² })	24.5{0.25}	28.3{0.29}	28.1{0.29}	28.3{0.29}
作業範囲	A 最大吊上半径 (mm)	3,550	4,250	4,310	5,040
	B 最大吊上高さ (mm)	2,460	2,220	2,330	3,590
	C 最大吊上高さ時半径 (mm)	2,200	3,020	2,720	3,530
	D 最小吊上高さ (mm)	1,500	1,490	1,565	1,790
	E 最小吊上高さ時半径 (mm)	1,380	1,770	1,715	1,900
	F 最大吊上深さ (mm)	1,920	1,490	2,475	2,970
	G 最大吊上深さ時半径 (mm)	1,820	1,880	1,915	2,140
吊上能力	最大能力 (t×m)	0.40×1.9	0.9×1.81	0.90×2.0	1.1×2.4
	最小半径時 (t×m)	0.40×1.9	0.9×1.81	0.90×2.0	1.1×2.4
	最大半径時 (t×m)	0.12×3.5	0.16×4.2	0.24×4.3	0.29×5.0
定格出力	(kW/min ⁻¹)	14.3/2,400	18.5/2,200	20.0/2,150	27.3/2,200
	(PS/rpm)	19.5/2,400	25.2/2,200	27.2/2,150	37.1/2,200
燃料タンク容量	(L)	28.5	41	40	66
寸法	全長L (mm)	3,865	4,470	4,485	5,230
	全幅W (mm)	1,380	1,550	1,550	1,970
	全高H (mm)	2,410	2,500	2,440	2,570
質量	(kg)	1,990	3,080	3,050	4,600

◎クレーン機能付バックホー後方小旋回は、NETIS登録商品もございます。
 ◎クレーン作業の安全性・施工性を高めるクレーンモード自動切替装置付バックホーもございます。
 △クレーン機能付バックホーをクレーンモードで使用する場合は、安全を優先する為に旋回速度が遅くなります。

商品コード		VBC 25GN3	VBC 45KL3	VBC 45VL9	VBC 70KL1
呼称	(m ³)	0.25	0.45	0.45	0.7
新JIS表示	(m ³)	0.28	0.5	0.5	0.8
メーカー		コベルコ	コベルコ	コベルコ	コベルコ
型式		SK75SR-3	SK135SR-2	SK135SR-3	SK225SR
クローラシュー		ゴムパッド/鉄	ゴムパッド/鉄	ゴムパッド/鉄	ゴムパッド/鉄
接地圧	(kPa{kgf/cm ² })	33.4{0.34}	44{0.45}	43{0.44}	50{0.51}
作業範囲	A 最大吊上半径 (mm)	5,570	7,320	7,320	8,500
	B 最大吊上高さ (mm)	4,180	5,520	5,520	6,310
	C 最大吊上高さ時半径 (mm)	2,600	3,800	3,800	4,670
	D 最小吊上高さ (mm)	3,940	3,150	3,440	3,870
	E 最小吊上高さ時半径 (mm)	2,500	1,520	2,400	2,500
	F 最大吊上深さ (mm)	3,000	4,900	4,910	5,820
	G 最大吊上深さ時半径 (mm)	3,260	3,180	3,420	3,980
吊上能力	最大能力 (t×m)	1.7×2.5	2.9×3.5	2.9×2.4	2.9×6.0
	最小半径時 (t×m)	1.7×2.5	2.9×2.5	2.9×2.4	2.9×2.5
	最大半径時 (t×m)	0.5×5.9	0.9×7.3	0.9×7.3	1.7×8.6
定格出力	(kW/min ⁻¹)	41/2,200	69.2/2,000	69.2/2,000	114/2,000
	(PS/rpm)	57/2,200	92.8/2,000	94.0/2,000	155/2,000
燃料タンク容量	(L)	120	200	200	300
寸法	全長L (mm)	5,830	7,490	7,410	8,690
	全幅W (mm)	2,300	2,490	2,490	3,000
	全高H (mm)	2,550	2,820	2,840	3,130
質量	(kg)	7,440	13,800	13,600	22,300

◎クレーン機能付バックホー後方小旋回は、NETIS登録商品もございます。
 △クレーン機能付バックホーをクレーンモードで使用する場合は、安全を優先する為に旋回速度が遅くなります。

本カタログに記載されたものは、代表的機種であり、実際に納品されるものとは異なる場合がございます。詳しい仕様につきましては、最寄りの営業所までご確認ください。

水中ポンプ
水処理機械

発電・溶接
照明機器

コンプレッサ
エア機械

ハウス・備品

通信計測機器

環境関連機器

掘削・運搬
解体・林業

道路・整地
保安・鉄道

レンタカー
車両機械

高所作業車
作業定場・建築機器

荷役
揚重機械

コンクリート機器

汎用機器

フロント
関連機器

基礎
地盤改良機

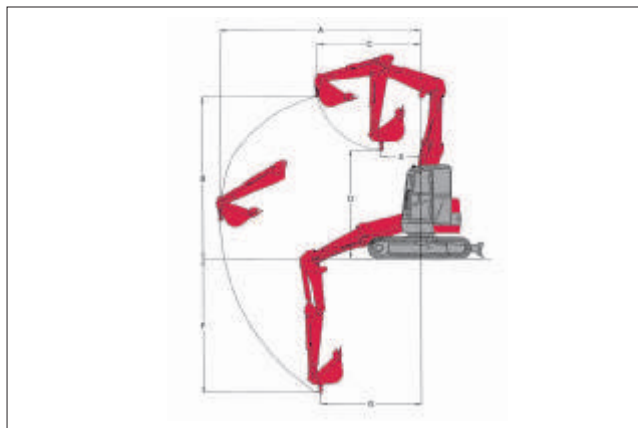
シールド
推進機械

特定現場
仕様

資料

クレーン機能付バックホー小旋回

技 特自機 VAC 10NF3は 特教 特自機



◆運転および作業に必要な資格

クレーンの運転：「移動式クレーン運転士免許」取得者または「小型移動式クレーン運転技能講習」修了者に限られます。

玉掛作業：玉掛技能講習修了者

土木作業：車両系建設機械運転技能講習修了者

商品コード	VAC 10NF3	VAC 12CF3	VAC 18CF3	VAC 20CF3	
呼称 (m ³)	0.1	0.12	0.18	0.2	
新JIS表示 (m ³)	0.06	0.09	0.11	0.22	
メーカー	クボタ	クボタ	クボタ	クボタ	
型式	RX-203S	RX-306	RX-406	RX-505	
クローラシュー	ゴムシュー	ゴムシュー	ゴムシュー	ゴムシュー	
接地圧 (kPa{kgf/cm ² })	25.1{0.26}	29.3{0.30}	34.7{0.35}	29.9{0.31}	
作業範囲	A 最大吊上半径 (mm)	3,300	3,860	4,180	4,930
	B 最大吊上高さ (mm)	2,640	2,690	2,720	3,730
	C 最大吊上高さ時半径 (mm)	1,045	1,550	1,680	2,170
	D 最小吊上高さ (mm)	2,500	2,390	2,330	2,730
	E 最小吊上高さ時半径 (mm)	970	1,310	1,320	1,430
	F 最大吊上深さ (mm)	1,905	2,440	2,820	3,290
	G 最大吊上深さ時半径 (mm)	1,860	2,010	2,010	2,605
吊上能力	最大能力 (t×m)	0.6×1.4	0.9×1.6	0.9×2.1	0.90×3.0
	最小半径時 (t×m)	0.6×1.4	0.9×1.6	0.9×2.1	0.90×3.0
	最大半径時 (t×m)	0.15×3.3	0.24×3.8	0.33×4.2	0.44×4.9
定格出力	(kW/min ⁻¹)	14.0/2,200	21.0/2,200	21.0/2,200	28.8/2,250
	(PS/rpm)	19.0/2,200	28.6/2,200	28.6/2,200	39.2/2,250
燃料タンク容量 (L)	27.5	41	41	64	
寸法	全長L (mm)	3,660	4,080	4,290	5,150
	全幅W (mm)	1,400	1,550	1,700	2,000
	全高H (mm)	2,270	2,470	2,480	2,520
質量 (kg)	2,020	3,170	3,780	5,160	

◎クレーン機能付バックホー小旋回は、NETIS登録商品もございます。

◎クレーン作業の安全性・施工性を高めるクレーンモード自動切替装置付バックホーもございます。

△クレーン機能付バックホーをクレーンモードで使用する場合は、安全を優先する為に旋回速度が遅くなります。

商品コード	VAC 25JNC	VAC 45KN3	
呼称 (m ³)	0.25	0.45	
新JIS表示 (m ³)	0.28	0.45	
メーカー	ヤンマー	コベルコ	
型式	B7-5B	SK130UR-2	
クローラシュー	ゴムパッド/鉄	ゴムパッド/鉄	
接地圧 (kPa{kgf/cm ² })	34.3{0.35}	42{0.43}	
作業範囲	A 最大吊上半径 (mm)	5,620	6,470
	B 最大吊上高さ (mm)	4,550	5,320
	C 最大吊上高さ時半径 (mm)	2,900	2,980
	D 最小吊上高さ (mm)	3,050	3,590
	E 最小吊上高さ時半径 (mm)	1,100	2,000
	F 最大吊上深さ (mm)	3,750	3,960
	G 最大吊上深さ時半径 (mm)	2,830	3,710
吊上能力	最大能力 (t×m)	2.5×2.2	2.9×2.0
	最小半径時 (t×m)	2.5×2.2	2.9×2.0
	最大半径時 (t×m)	0.50×5.6	0.9×6.4
定格出力	(kW/min ⁻¹)	41.2/1,900	69.2/2,000
	(PS/rpm)	56/1,900	92.8/2,000
燃料タンク容量 (L)	100	200	
寸法	全長L (mm)	5,790	7,430
	全幅W (mm)	2,270	2,490
	全高H (mm)	2,630	2,810
質量 (kg)	7,800	13,400	

◎クレーン機能付バックホー小旋回は、NETIS登録商品もございます。

△クレーン機能付バックホーをクレーンモードで使用する場合は、安全を優先する為に旋回速度が遅くなります。

本カタログに記載されたものは、代表的機種であり、実際に納品されるものとは異なる場合がございます。詳しい仕様につきましては、最寄の営業所までご確認ください。

掘削機械

●クレーン機能付バックホー小旋回

水中ポンプ
水処理機械

発電・溶接
照明機器

コンプレッサ
エア機械

ハウス・備品

通信計測機器

環境関連機器

掘削・運搬
解体・林業

道路・整地
保安・鉄道

レンタカー
車両機械

高所作業車
作業定場・建築機器

荷役
揚重機械

コンクリート機器

汎用機器

プラント
関連機器

基礎
地盤改良機

シールド
推進機械

特定現場
仕様

資料

AKT/O

総合 38

114



掘削機械

バックホー配管仕様
クレーン機能付バックホー配管仕様

水中ポンプ
水処理機械

発電・溶接
照明機器

コンプレッサ
エア機械

ハウス・備品

通信計測機器

環境関連機器

掘削・運搬
解体・林業

道路・整地
保安・鉄道

レンタカー
車両機械

高所作業車
作業足場・建築機器

荷役
重機械

コンクリート機器

汎用機器

フロント
関連機器

基礎
地盤改良機

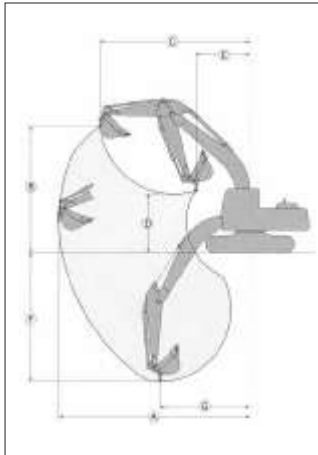
シールド
推進機械

特定現場
仕様

資料

クレーン機能付バックホー配管仕様

技 特自検



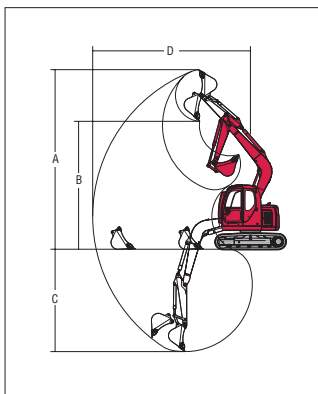
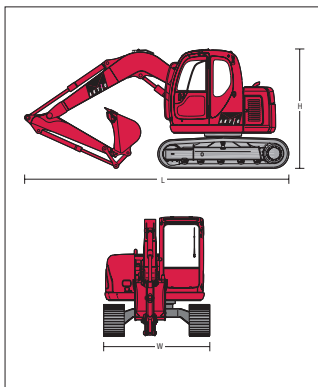
◆運転および作業に必要な資格
クレーンの運転：
「移動式クレーン運転士免許」取得者または「小型移動式クレーン運転技能講習」修了者に限られます。
玉掛作業：玉掛技能講習修了者
土木作業：車両系建設機械運転技能講習修了者

商品コード	VBD 14CE3	VBD 25JN3	VBC 40KL3	VBD 45KL3	VCD 70KL1	VCD 70KL1	
呼称	(m ³) 0.14	0.25	0.4	0.45	0.7	0.7	
新JIS表示	(m ³) 0.09	0.25	0.45	0.5	0.8	0.8	
メーカー	クボタ	ヤンマー	キャタビラー・ジャパン	コベルコ	コベルコ	住友建機	
型式	U-30-5(CR+SP)	VI070-3	313DCR	SK135SR-2	SK200-8	SH200-5	
クローラシュー	ゴム	ゴムパッド/鉄	ゴムパッド/鉄	ゴムパッド/鉄	ゴムパッド/鉄	ゴムパッド/鉄	
接地圧	(kPa(kgf/cm ²)) 28.1{0.29}	33.2{0.34}	42{0.43}	44{0.45}	44{0.45}	46{0.47}	
作業範囲	A 最大吊上半径 (mm)	4,310	5,960	7,300	7,320	8,660	8,680
	B 最大吊上高さ (mm)	2,330	4,210	5,420	5,520	6,350	6,220
	C 最大吊上高さ時半径 (mm)	2,720	3,410	4,560	3,800	6,070	6,150
	D 最小吊上高さ (mm)	1,565	2,650	2,740	3,150	1,520	3,240
	E 最小吊上高さ時半径 (mm)	1,715	1,770	1,750	1,520	2,820	2,190
	F 最大吊上深さ (mm)	2,475	3,570	4,840	4,900	5,900	5,850
	G 最大吊上深さ時半径 (mm)	1,915	3,180	3,500	3,180	3,970	4,120
吊上能力	最大能力 (t×m)	0.9×2.0	2.5×2.5	2.9×3.8	2.9×3.5	2.9×4.0	2.9×5.8
	最小半径時 (t×m)	0.9×2.0	2.5×2.5	2.9×3.8	2.9×2.5	2.9×2.9	2.9×3.0
	最大半径時 (t×m)	0.24×4.3	0.6×5.9	0.9×7.3	0.9×7.3	1.8×9.0	1.65×8.6
定格出力	(kW/min ⁻¹)	20.0/2,150	41.5/2,000	60/1,700	69.2/2,000	114/2,000	117/1,800
	(PS/rpm)	27.2/2,150	56.4/2,000	82/1,700	92.8/2,000	155/2,000	158/1,800
燃料タンク容量 (L)	40	100	190	200	370	410	
旋回タイプ		後方小旋回	後方小旋回	後方小旋回	後方小旋回	スタンダード	スタンダード
寸法	全長L (mm)	4,485	6,210	7,270	7,490	9,450	9,400
	全幅W (mm)	1,550	2,270	2,490	2,490	2,800	2,800
	全高H (mm)	2,470	2,630	2,910	2,820	3,030	2,970
質量 (kg)	3,064	7,640	13,100	13,890	19,850	20,450	

※配管機の質量は当社標準仕様の参考値です。ご利用の際には最寄の営業所へご確認ください。
◎クレーン機能付バックホー配管仕様は、NETIS登録商品もございます。
△クレーン機能付バックホーをクレーンモードで使用する場合は、安全を優先する為に旋回速度が遅くなります。

バックホー配管仕様

技 VBB 070E3・100E3・120ECは 特教 特自検



商品コード	VBB 070E3	VBB 100E3	VBB 120EC	VBB 250N3	VBB 450L3	VCB 700L1	
呼称	(m ³) 0.07	0.1	0.12	0.25	0.45	0.7	
新JIS表示	(m ³) 0.04	0.066	0.08	0.28	0.5	0.8	
メーカー	クボタ	コベルコ	コベルコ	コベルコ	コベルコ	キャタビラー・ジャパン	
型式	U-17 (SP)	SK20SR-5	SK27SR-3	SK75SR-3	SK135SR-2	320D	
クローラシュー	ゴム	ゴムパッド/鉄	ゴムパッド/鉄	ゴムパッド/鉄	ゴムパッド/鉄	ゴムパッド/鉄	
接地圧	(kPa(kgf/cm ²)) 25{0.25}	28{0.29}	30{0.31}	33.4{0.34}	43{0.44}	47{0.49}	
バケット幅 (mm)	450	450	500	750	1,000	1,100	
作業範囲	A 最大掘削高 (mm)	3,540	3,960	4,470	7,410	8,920	9,400
	B 最大ダンプ高 (mm)	2,440	2,720	3,170	5,340	6,470	6,580
	C 最大掘削深さ (mm)	2,310	2,300	2,540	4,160	5,230	6,640
	D 最大掘削半径 (mm)	3,900	4,190	4,640	6,480	8,040	9,930
定格出力	(kW/min ⁻¹)	11.8/2,300	15.9/2,200	15.9/2,200	41/2,200	69.2/2,000	103/1,800
	(PS/rpm)	16/2,300	21.6/2,200	21.6/2,200	57/2,200	92.8/2,000	140/1,800
燃料タンク容量 (L)	19	28	28	120	200	410	
旋回タイプ		後方小旋回	後方小旋回	後方小旋回	後方小旋回	スタンダード	
寸法	全長L (mm)	3,545	3,820	3,820	5,830	7,410	9,400
	全幅W (mm)	990/1,240	1,400	1,400	2,300	2,490	2,800
	全高H (mm)	2,250	2,460	2,460	2,550	2,820	3,010
質量 (kg)	1,630	2,300	2,640	7,490	13,890	20,460	

※バケット幅はサイドカッターを含みます。
※配管機の質量は当社標準仕様の参考値です。ご利用の際には最寄の営業所へご確認ください。
◎バックホー配管付は、NETIS登録商品もございます。

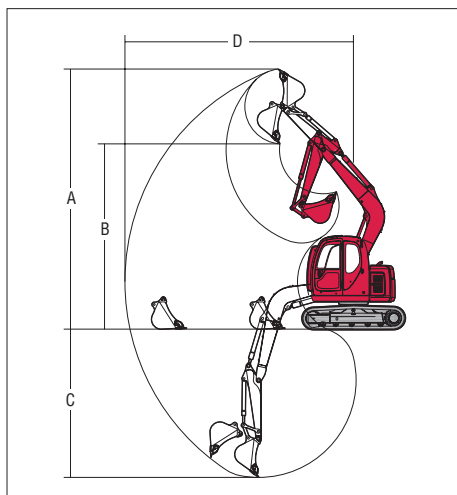
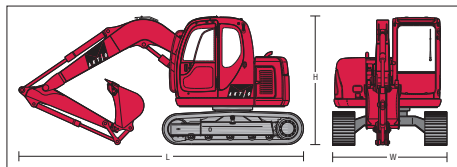
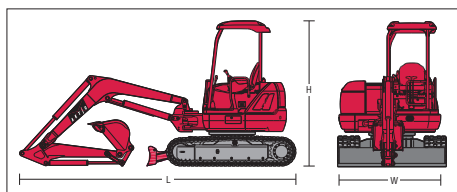


掘削機械

バックホー小旋回

特教 特自検

バックホー後方小旋回



商品コード	VBA 030AB	VBA 070E3	VBA 070E3	VBA 100E3	VBA 120E3
呼称	(m ³) 0.03	0.07	0.07	0.1	0.12
新JIS表示	(m ³) 0.022	0.04	0.05	0.066	0.08
メーカー	ヤンマー	クボタ	ヤンマー	ヤンマー	ヤンマー
型式	SV08-1	U-17	VI017	VI020-3	VI027-5
クローラシュー	ゴムシュー	ゴムシュー	ゴムパッド/鉄	ゴムパッド/鉄	ゴムパッド/鉄
走行速度	(km/h) 1.8~3.7	2.1~4.1	2.1~4.3	2.2~4.4	2.8~4.7
接地圧	(kPa(kgf/cm ²)) 26.5{0.27}	26.1{0.27}	28.0{0.29}	24.5{0.25}	31.3{0.319}
最大掘削力	(kN(kgf)) 10.5{1,070}	15.2{1,550}	15.2{1,550}	18.6{1,900}	27.4{2,800}
性能寸法	バケット幅 (mm)	350	450	450	490
	A:最大掘削高 (mm)	2,750	3,540	3,690	4,080
	B:最大ダンプ高 (mm)	1,950	2,440	2,630	2,800
	C:最大掘削深さ (mm)	1,500	2,310	2,200	2,300
定格出力	(kW/min ⁻¹)	7.7/2,400	11.8/2,300	10.1/2,200	14.3/2,400
	(PS/rpm)	10.5/2,400	16/2,300	13.7/2,200	19.5/2,400
燃料タンク容量	(L)	9.7	19	20	28.5
寸法	全長L (mm)	2,600	3,545	3,450	3,865
	全幅W (mm)	840	990/1,240	1,280	1,380
	全高H (mm)	1,390	2,250	2,370	2,410
質量	(kg)	890	1,650	1,680	1,990

※バケット幅はサイドカッターを含みます。
◎バックホー後方小旋回は、NETIS登録商品もございます。

水中ポンプ
水処理機械

発電・溶接
照明機器

コンプレッサ
エア機械

ハウス・備品

通信計測機器

環境関連機器

掘削・運搬
解体・林業

道路・整地
保安・鉄道

レンタカー
車両機械

高所作業車
作業足場・建築機器

荷役
重機械

コンクリート機器

汎用機器

プラント
関連機器

基礎
地盤改良機

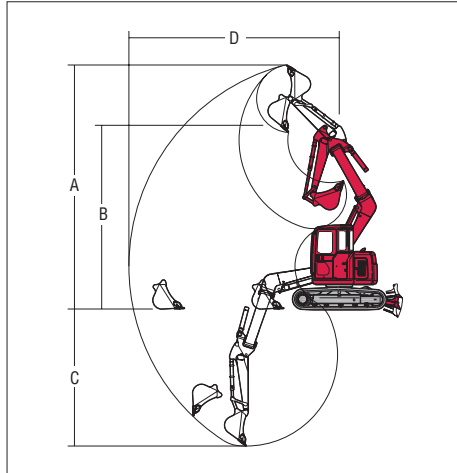
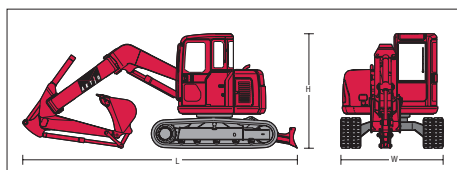
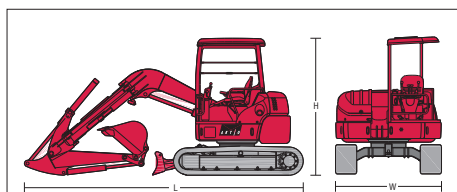
シールド
推進機械

特定現場
仕様

資料

バックホー小旋回

特教 特自検



商品コード	VAA 030EB	VAA 070EC	VAA 100EC
呼称	(m ³) 0.03	0.07	0.1
新JIS表示	(m ³) 0.022	0.036	0.066
メーカー	ヤンマー	クボタ	ヤンマー
型式	J09	RX-153S	B2-5
クローラシュー	ゴムシュー	ゴムシュー	ゴムシュー
走行速度	(km/h) 1.8~3.7	2.0~3.6	2.2~4.4
接地圧	(kPa(kgf/cm ²)) 28.5{0.29}	26.5{0.27}	24.7{0.25}
最大掘削力	(kN(kgf)) 10.8{1,100}	13.0{1,325}	18.6{1,900}
性能寸法	バケット幅 (mm)	350	400
	A:最大掘削高 (mm)	2,800	4,040
	B:最大ダンプ高 (mm)	2,050	2,960
	C:最大掘削深さ (mm)	1,650	1,935
定格出力	(kW/min ⁻¹)	7.7/2,400	8.8/2,100
	(PS/rpm)	10.5/2,400	12.0/2,100
燃料タンク容量	(L)	10	17.5
寸法	全長L (mm)	2,560	3,200
	全幅W (mm)	840	990/1,240
	全高H (mm)	1,400	2,215
質量	(kg)	980	1,530

※バケット幅はサイドカッターを含みます。
◎バックホー小旋回は、NETIS登録商品もございます。



掘削機械

●ラジコン対応型バックホー
●2Dガイダンス対応型ハイブリッドバックホー
●電動バックホー

電動バックホー

技 特自検



商品コード	VFA 450LC	VFA 700LA
呼称	(m ³) 0.45	0.7
新JIS表示	(m ³) 0.50	0.8
メーカー	日立	
型式	ZX135US	ZX225USRLC
周波数	(Hz) 50/60兼用	
電圧	(V) 400/440	
電動機	(kW) 37	55
クローラシュー	ゴムパッド/鉄	
作業最大半径	(mm) 8,060	11,400
最大掘削深さ	(mm) 4,810	8,170
寸法	全長L (mm)	7,360
	全幅W (mm)	2,490
	全高H (mm)	2,500
質量	(kg) 13,200	23,600

2Dガイダンス対応型ハイブリッドバックホー

技 特自検

NETIS 登録番号 CB-110038-VE



- 燃料消費量・CO₂等の有害物質排出削減など、環境負荷低減を実現したバックホーです。
- 2Dマシンガイダンスシステムを装備していますので掘削作業の生産性を高めます。

商品コード	VCC 70K15	
呼称	(m ³)	0.7
新JIS表示	(m ³)	0.9
メーカー	住友建機	
型式	SH200HB-6	
クローラシュー	鉄	
走行速度	(km/h)	3.4~5.6
接地圧	(kPa {kgf/cm ² })	47 {0.46}
最大掘削力	(kN {kgf})	152 {14.9}
性能寸法	A:最大掘削高 (mm)	9,610
	B:最大ダンプ高 (mm)	6,810
	C:最大掘削深さ (mm)	6,650
	D:最大掘削半径 (mm)	9,900
定格出力	(kW/min ⁻¹)	119.3/1,800
	(PS/rpm)	87.7/1,800
燃料タンク容量	(L)	410
ハイブリッド機構	旋回モータ形式/発電電動機	IPMモータ
	蓄電装置	キャパシタ
寸法	全長L (mm)	9,380
	全幅W (mm)	2,800
	全高H (mm)	3,000
質量	(kg)	20,800

水中ポンプ
水処理機械

発電・溶接
照明機器

コンプレッサ
エア機械

ハウス・備品

通信計測機器

環境関連機器

掘削・運搬
解体・林業

道路・整地
保安・鉄道

レンタカー
車両機械

高所作業車
作業定場・建築機器

荷役
重機械

コンクリート機器

汎用機器

フロント
関連機器

基礎
地盤改良機

シールド
推進機械

特定現場
仕様

資 料

ラジコン対応型バックホー

技 特自検

NETIS CG-100015-VE [SK135SR-2] / KK-100065-VE [SK135SR-2・SK200-8]



VY2 702L1



遠隔装置



アドオン4色灯アンテナ

- 3ヶ所にカメラを設置する事も可能です(組合せ品)。
- 遠隔装置が水平より傾いた場合(オペレータ転倒時等)、緊急停止します。

商品コード	VY2 451N3	VY2 702L1
呼称	(m ³) 0.45	0.7
新JIS表示	(m ³) 0.5	0.8
ベース機メーカー	コベルコ	
ベース機型式	SK135SR-2	SK200-8
遠隔装置	通信方式	特定小電力無線方式
	送信出力 (W)	0.01以下
	通信到達距離 (m)	約100(周波数が好条件の場合)
	電源(送信機) (V)	DC4.8(充電式ニッケル水素電池)
	連続使用時間 (h)	10以上
	構造	防滴・防塵
送信機質量(電池含) (kg)	1.8	

※送受信機の商品コードはZX1 00000となります(付属品)。

◎マシンガイダンス仕様もご用意できます。

本カタログに記載されたものは、代表的機種であり、実際に納品されるものとは異なる場合がございます。詳しい仕様につきましては、最寄の営業所までご確認ください。



掘削機械

- バケット類
- センサー
- センサー
- リッツ

水中ポンプ
水処理機械

発電・溶接
照明機械

コンプレッサ
エア機械

ハウス・備品

通信計測機器

環境関連機器

掘削・運搬
解体・林業

道路・整地
保安・鉄道

レンタカー
車両機械

高所作業車
作業足場・建築機器

荷役
揚重機械

コンクリート機器

汎用機器

プラント
関連機器

基礎
地盤改良機

シールド
推進機械

特定現場
仕様

資料

AKT/O

総合 38

118

センサー

ヘルセンサー



商品名	対象者	センサー感知時
ヘルセンサー	作業員	警告音
みはり組	作業員、オペレーター	警告音+振動(作業員のみ)

- 赤外線と電波を使って進行方向の作業員だけに警報を出します。作業員を検知するとオペレータに警報を出します。
- 赤外線使用なので、風や雨、モータ等のノイズやガードレール・緑石・コーンなどにも無駄な警報を出しません。

バックセンサー



- 赤外光を利用して「人や物」を検知し、運転者に音と光で知らせる障害物感知システムです。
- ローラの後進時などに起りやすい接触や挟まれ事故防止に欠かせない「安全確認補助装置」です。
- 組合せによっては、油圧ショベルやクレーン旋回作業にも対応可能です。

架線接近センサー バックホー用



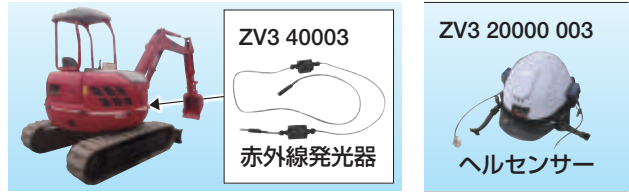
- バックホーのブームが上昇し、架空線等と接近し危険な状態になると「音」と「光」でオペレーターに警告します。
- 機種を問わず、取付け可能です。
- 音量は大・小・消音の3段階で設定可能です。

架線接近センサー ダンプ用



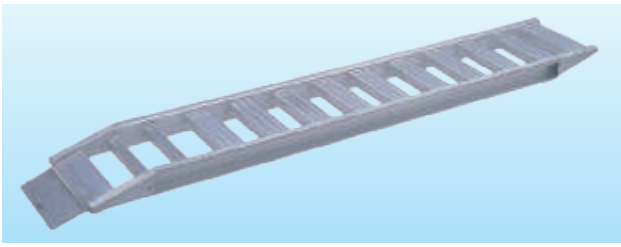
- ダンプアップによる上空支障物との接触事故を防止します。

スリーエスバックホー



- 機械の半径約3mもしくは約7m以内に入ると全ての動作が停止します。
- オペレーターと作業員にブザーで警告し、約5秒間停止します。
- 作業員が半径約3mもしくは約7mの範囲から出れば、機械の通常作業可能となります。
- 特許取得済。
- △当システムは、安全運転および安全作業を補助するものであり、あらゆる状態で衝突を回避するものではありません。

アルミブリッジ



商品コード	ZZN 30200
代表管理番号	002376
メーカー	鳥居金属興業
型式	MD-3030FS
積載荷重 (t/セット)	3
寸法(L×W×H) (mm)	3,000×490×400
質量 (kg)	37

※その他にも各種取揃えております。

バケット類



幅狭バケット(MAF)



幅広バケット(MAG)



法面バケット(MAD)

※その他も各種取揃えております。

本カタログに記載されたものは、代表的機種であり、実際に納品されるものとは異なる場合がございます。詳しい仕様につきましては、最寄の営業所までご確認ください。



掘削機械

●低騒音油圧ブレイカー
●油圧ブレイカー

油圧ブレイカー

技 特自検

MCA 10000



商品コード	MCA 03000	MCA 07000	MCA 10000	MCA 20000
クラス (m³)	0.03	0.07	0.1	0.2
型式	FX15	FX25	FX35	FX45
打撃数 (bpm)	600~1,500		600~1,300	600~1,100
作動油圧 (MPa(kgf/cm²))	10~14{100~140}		12~16{122~163}	
必要油量 (L/min)	10~22	18~32	24~42	30~56
全長L(チゼル付き) (mm)	794	933	1,027	1,130
質量(チゼル付き) (kg)	61	88	131	170

商品コード	MCA 25000	MCA 40000	MCA 70000
クラス (m³)	0.25	0.45	0.7
型式	FXJ95	FXJ125	FXJ225
打撃数 (bpm)	400~800	400~650	350~550
作動油圧 (MPa(kgf/cm²))	12~15{122~153}	16~18{163~184}	16~18{163~184}
必要油量 (L/min)	45~90	70~120	125~190
全長L(チゼル付き) (mm)	1,551	1,883	2,322
質量(チゼル付き) (kg)	470	755	1,640

▲センター取扱いの為、センターからの配送となります。
 △バックホー本体(ベースマシーン)に油圧配管・共用配管が必要です。
 △解体用アタッチメントを使用する際の運転資格は、取付けベースマシンの機体質量が3t未満の場合、「車両系建設機械(解体用)特別教育」、機体質量が3t以上の場合、「車両系建設機械(解体用)技能講習」の修了証が必要です。

低騒音油圧ブレイカー

技 特自検



- 音圧レベルで30%、騒音レベルで約11dB(A)の騒音値が低減できます。
- 振動低減によるオペレータの疲労蓄積が低減されます。
- ブレイカ本体から発生する振動を台車のアーム部先端付近で70~80%まで、オペレータシート部で40~67%まで低減できます。
- 低騒音・低振動化で稼働場所が大幅に拡大しました。

商品コード	MCA 07001	MCA 10001	MCA 20001	MCA 25001
クラス (m³)	0.07	0.1	0.2	0.25
型式	FX25 SS-BOX	FX35 SS-BOX	FX45 SS-BOX	FXJ95 SS-BOX
打撃数 (bpm)	600~1,500	600~1,300	600~1,100	400~800
作動油圧 (MPa(kgf/cm²))	10~14{100~140}	12~16{122~163}		12~15{122~153}
必要油量 (L/min)	18~32	24~42	30~56	45~90
全長L(チゼル付き) (mm)	972	1,073	1,184	1,659
質量(チゼル付き) (kg)	126	168	218	550

商品コード	MCA 45001	MCA 70001	MCA A2001	MCA A6001
クラス (m³)	0.45	0.7	1.2	1.6
型式	FXJ125 SS-BOX	FXJ225 SS-BOX	FXJ375 SS-BOX	FXJ475 SS-BOX
打撃数 (bpm)	400~650	350~550	300~450	250~350
作動油圧 (MPa(kgf/cm²))	16~18{163~184}			
必要油量 (L/min)	70~120	125~190	170~260	200~300
全長L(チゼル付き) (mm)	2,011	2,456	2,767	2,953
質量(チゼル付き) (kg)	845	1,660	2,635	3,410

▲センター取扱いの為、センターからの配送となります。
 △バックホー本体(ベースマシーン)に油圧配管・共用配管が必要です。
 △解体用アタッチメントを使用する際の運転資格は、取付けベースマシンの機体質量が3t未満の場合、「車両系建設機械(解体用)特別教育」、機体質量が3t以上の場合、「車両系建設機械(解体用)技能講習」の修了証が必要です。

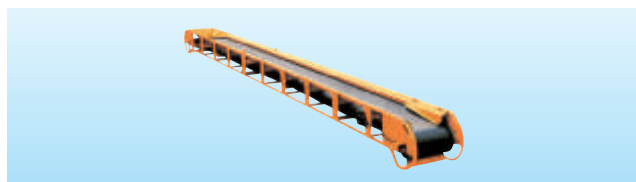
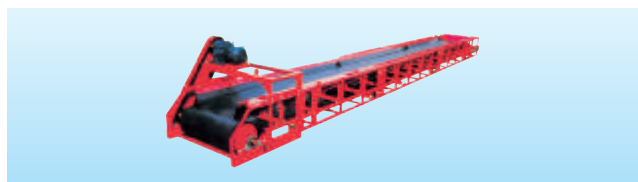
- 水中ポンプ
水処理機械
- 発電・溶接
照明機器
- コンプレッサ
エア機械
- ハウス・備品
- 通信計測機器
- 環境関連機器
- 掘削・運搬
解体・林業
- 道路・整地
保安・鉄道
- レンタカー
車両機械
- 高所作業車
作業足場・建築機器
- 荷役
重機械
- コンクリート機器
- 汎用機器
- フロント
関連機器
- 基礎
地盤改良機
- シールド
推進機械
- 特定現場
仕様
- 資料



運搬機械

●アルミコンベア
●ベルトコンベア

ベルトコンベア



- ご注文時ベルト仕様のヒラとリップ(中寄せ・段付き)をご指定ください。
- 下記表以外のベルト幅、機長もございます。

商品コード(DC1)	35030	35031	35040	35041	35050	35051	35070	35071	45070	45071	60070	60071	60100	60101	75100	90100	
メーカー	トーヨーカネツソリューションズ																
全長L (m)	3			4			5			7			10				
ベルト幅 (mm)	350						450			600			750	900			
ベルト仕様	ヒラ	リップ	ヒラ	リップ	ヒラ	リップ	ヒラ	リップ	ヒラ	リップ	ヒラ	リップ	ヒラ	リップ	ヒラ		
周波数 (Hz)	50/60兼用																
電圧 (V)	三相 200/220																
モータ出力 (kW)	1						1.5			2.2			5.5				
ベルト速度 (m/min)	35						34			50							
寸法	全幅W (mm)	457						598			786			1,250	1,450		
	全高H (mm)	400						420			520			585	615		
質量 (kg)	130	160	180	200	310	510	680	1,200	1,400								

©

■セフター22(非常停止装置)



- 緊急時には、ワイヤー(引網式)によりどの位置からでも早く電源を切ることが可能です。

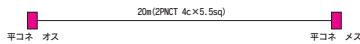
組合せ品

- ・ベルコン用キャブタイヤ各種(ZBE)
- ・平コネ(ZBB)
- ・起動盤(K1M)

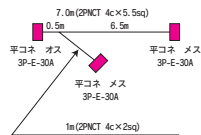
©

接続図

①ベルコン用CT 20m(5.5sq 4芯 オス、メスコネ付き)

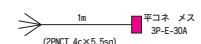


②ベルコン用CT 7m 分岐 (5.5sq 4芯 オス、メス [2ヶ] コネ付き)

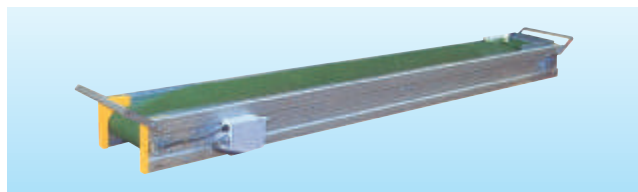


枝線(1m)部分は2sq仕様の為、その先へのCT延長は控えてください。

③平コネクターコード 1m メスコネ…配電盤へ下げ用



アルミコンベア



商品コード	DC5 28030	
メーカー	トーヨーカネツソリューションズ	
全長L (mm)	3,000	
ベルト幅 (mm)	280	
周波数 (Hz)	50/60兼用	
電圧 (V)	三相 200/220	
モータ出力 (kW)	0.18	
ベルト速度 (m/min)	21/25	
寸法	全幅W (mm)	450
	全高H (mm)	230
質量 (kg)	52	

©

組合せ品

- ・100V 専用コントロールボックス



商品コード	K1M 10000 001	
代表管理番号	00424	
メーカー	トーヨーカネツソリューションズ	
周波数 (Hz)	50/60兼用	
電圧 (V)	100	
電流 (A)	30	
寸法	全長L (mm)	300
	全幅W (mm)	100
	全高H (mm)	300
質量 (kg)	10.7	

※電源100V時は100V専用コントロールBOXが必要です。

©



運搬機械

● キャリアダンプ
● ホイールローダー

ホイールローダー

技 特自検 EBA 040A0は 特教 特自検 ナンバー付きは 免 車検



商品コード	EBA 040A0	EBA 050A0	EBA 090B0	EBA 130C0	EBA 300C0	
呼称 (m³)	0.4	0.5	0.9	1.3	3.0	
メーカー	三菱ロジスネクスト	ヤンマー	クボタ	キャタピラー ジャパン	古河ロックドリル 日立建機	
型式	L4-2	V4-6	R530Z	WS510	FL310-1 ZW180	
走行速度 (km/h)	15.0		32.0	34.5	38	
常用荷重 (kg)	650	860	850	1,350	2,080 4,480	
性能寸法	バケット幅 (mm)	1,570	1,690	1,690	1,970	2,340 2,690
	タンピングクリアランスA (mm)	2,155	2,420	2,730	2,450	2,710 2,690
	タンピングリーチB (mm)	815	790	690	910	1,000 1,150
定格出力 (kW/min⁻¹)	21.3/2,400	30.1/2,500	30.8/2,400	44.0/1,800	64.7/2,100	128/2,200
	(PS/rpm)	29.0/2,400	40.9/2,500	41.9/2,400	60.0/1,800	88.0/2,100
燃料	軽油					
燃料タンク容量 (L)	50	55	54	70	130 230	
寸法	全長L (mm)	4,140	4,400	4,480	5,220	6,085 7,660
	全幅W (mm)	1,570	1,650	1,670	1,970	2,340 2,610
	全高H (mm)	2,415	2,505	2,570	2,810	3,060 3,280
質量 (kg)	2,645	3,230	3,060	5,000	6,750 14,250	

◎

キャリアダンプ

特教 特自検 EDA 250AB・400ABは 技 特自検



商品コード	EDA 0600B	EDA 0990B	EDA 250AB	EDA 400AB	
呼称 (t)	0.6	0.99	2.5	3.8	
メーカー	ヤンマー				
型式	C6R	CR12-B	C30R-2	C50R-3C	
走行速度 (km/h)	3.4	5.5	11.0	9.2	
接地圧 (kPa{kgf/cm²})	26.5{0.27}	34.3{0.35}	55.2{0.56}	31.4{0.32}	
荷台寸法	容量	平積 (m³)	0.20	0.40	0.88 1.4
		山積 (m³)	0.26	0.52	1.24 2.3
	全長L' (mm)	1,210	1,470	1,685	2,700
全幅W' (mm)	655	830	1,410	1,850	
全高H' (mm)	250	320	370	300	
定格出力 (kW/min⁻¹)	4.5/3,000	7.7/2,800	24.6/3,000	72/2,000	
	(PS/rpm)	6.1/3,000	10.5/2,800	33.4/3,000	97.9/2,000
燃料	軽油				
燃料タンク容量 (L)	5.5	14.5	40	95	
寸法	全長L (mm)	2,205	2,570	3,200	4,540
	全幅W (mm)	790	950	1,650	2,000
	全高H (mm)	1,120	1,355	2,255	2,675
質量 (kg)	480	880	2,290	5,290	

※クローラシューはゴム製です。

水中ポンプ
水処理機械

発電・溶接
照明機器

コンプレッサ
エア機械

ハウス・備品

通信計測機器

環境関連機器

掘削・運搬
解体・林業

道路・整地
保安・鉄道

レンタカー
車両機械

高所作業車
作業定場・建築機器

荷役
揚重機械

コンクリート機器

汎用機器

フロント
関連機器

基礎
地盤改良機

シールド
推進機械

特定現場
仕様

資料



仕様等の詳細に関しましては、「解体機械レンタルカタログ」に掲載しております。

解体ロングバックホー

技 特自機



商品コード	VBJ 450P1	VBJ 700P7	VCW 0B0P7	VCW 0E0P7
メーカー	コベルコ			
型式	ZX135	SK235SRDLC-3	SK400	SK550
クローラシュー	鉄			
走行速度 (km/h)	3.3~5.5	3.4~5.5	3.2~5.4	3.4~5.4
接地圧 (kPa {kgf/cm ² })	48 (0.49)	61	86 (0.88)	103 (1.05)
アーム先端ピン最大高さ (mm)	11,550	13,680	21,110	27,530
アーム先端ピン最大半径 (mm)	6,590	9,500	12,500	15,500
定格出力	(kW/min ⁻¹)	69/2,000	117/2,000	201/2,100
	(PS/rpm)	94/2,000	159/2,000	273/2,100
燃料タンク容量 (L)	220	330	580	640
寸法	全長L (mm)	8,500	10,260	15,880
	全幅W (配送時/使用時) (mm)	2,500	3,190	2,980/3,840
	全高H (mm)	2,820	3,280	3,430
質量 (アタッチメント含まず) (kg)	15,140	28,100	46,300	60,100

※キャタ幅が伸縮します。

▲センター取扱い機器の為、センターからの配送となります。

ⓀA

※アタッチメント取付時写真です。

解体ショートリーチバックホー

技 特自機



商品コード	VBT 250R7	VBT 250E1		VBT 450F1
メーカー		タグチ工業		日立
型式	HSSK75	HD308+SR-60	ZX75+SR-60	ZX135USK-3
バケット容量	-	-	-	0.65
走行速度 (km/h)	2.6/5.3	3.2~5.0	3.1~5.0	3.3~5.5
接地圧 (kPa {kgf/cm ² })	35.1	25		53
最大掘削力	52.7	61.4	55	133
寸法バケット幅 (mm)	-	-	-	1,144
A 最大掘削高 (mm)	6,058	5,352	5,352	7,050
B 最大ダンプ高 (mm)	6,058	5,352	5,352	4,700
C 最大掘削高 (mm)	548	964	964	2,530
D 最大掘削半径 (mm)	4,497	4,869	4,869	6,140
定格出力	(kW/min ⁻¹)	41	40	42
	(PS/rpm)	57/2000	40/2000	41.8/2000
燃料タンク容量 (L)	120	120	135	220
寸法	全長L (mm)	5,092	4,601	4,601
	全幅W (mm)	2,300	2,300	2,420
	全高H (mm)	2,637	2,600	2,689
運転質量 (kg)	9,970	8,060	7,960	15,335
取り付け重量 (kg)		1,550		2,500

※バケット含む。

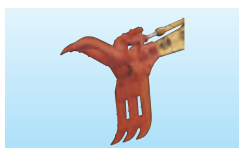
ⓀA

※アタッチメント取付時写真です。

解体用アタッチメント類



スケルトンバケット(MAK)



三点式フォーク(MCY)



フォーク/全回転タイプ(MCY)



油圧圧砕機小割(MCC)



マグネット付き小割(MCC)



油圧圧砕機大割(MCD)



油圧鉄骨カッター/オートマ(MCE)



マグネット(MAS)

※その他も各種取揃えております。
△解体用アタッチメントを使用する際の運転資格は、取付けベースマシンの機体質量が3t未満の場合、「車両系建設機械(解体用)特別教育」、機体質量が3t以上の場合、「車両系建設機械(解体用)技能講習」の修了証が必要です。

本カタログに記載されたものは、代表的機種であり、実際に納品されるものとは異なる場合がございます。詳しい仕様につきましては、最寄の営業所までご確認ください。

解体機械

●●● 解体用アタッチメント類
●●● 解体ショートリーチバックホー

水中ポンプ
水処理機械

発電・溶接
照明機器

コンプレッサ
エア機械

ハウス・備品

通信計測機器

環境関連機器

掘削・運搬
解体・林業

道路・整地
保安・鉄道

レンタル車
両機械

高所作業車
作業足場・建築器具

荷役
重機械

コンクリート機器

汎用機器

プラント
関連機器

基礎
地盤改良機

シールド
推進機械

特定現場
仕様

資料

AKT/O

総合 38

122



解体機械

● バッテリー式運搬車
● キャリアダンプ／解体用
● 解体用搭乗式床材剥がし機

解体用搭乗式床材剥がし機



商品コード	LAE 25013	LAE 25014	LAE 35014
メーカー	テイラー		ナショナル
形式	260P	260B-HL	5700
仕様	プロパンエンジン		バッテリー
電圧 (V)	—	110 ^{*1}	100 ^{*1}
寸法	全長L (mm)	1,370	1,673
	全幅W (mm)	740	
	全高H (mm)	1,220	1,313
速度 (m/min)	152	—	37
質量 (kg)	562	932	1,086

※1 100Vから110-115Vに昇圧してからご使用ください。

ⓀA

キャリアダンプ／解体用



- 自ら積み込み、運搬可能です。
- コンパクトで、狭い現場で活躍します。

商品コード	EDA 08001 001	
呼称	ミニローダー	
メーカー	コルミディ社	
型式	CORMIDI 85	
積載能力 (kg)	800	
ダンプ最高位 (mm)	1,500	
バケット最高位 (mm)	1,884	
登坂角度	前後 (度)	20
	左右 (度)	10
燃料	軽油	
寸法	全長L (mm)	2,595
	全幅W (mm)	835
	全高H (mm)	1,336
質量 (kg)	787	

ⓀA

バッテリー式運搬車

NETIS 登録番号 KT-200022-A



- 様々な物を運搬することが可能です。
- 改修工事や建設現場などどんな現場でも活躍できます。

商品コード	DDM 10050 001	
メーカー	エクセン	
型式	TT-66HS	
積載重量	平地 (kg)	1,000
	傾斜面階段 (kg)	500
移動速度	最高速 (m/min)	50
	低速 (m/min)	6.7
バッテリー (V)	24 (12×2個)	
運転時間(連続) (h)	1.5	
充電時間 (h)	8	
最大登坂斜面(傾斜面/階段) (度)	40	
コントローラー	有線/無線	
トラック部寸法 (mm)	1,651×762×349	
運転質量 (kg)	427	

△運転するに当たり、取扱説明講習と操作指導講習を受講する必要があります。

ⓀA

水中ポンプ
水処理機械

発電・溶接
照明機器

コンプレッサ
エア機械

ハウス・備品

通信計測機器

環境関連機器

掘削・運搬
解体・林業

道路・整地
保安・鉄道

レンタカー
車両機械

高所作業車
作業定場・建築機器

荷役
揚重機械

コンクリート機器

汎用機器

フロント
関連機器

基礎
地盤改良機

シールド
推進機械

特定現場
仕様

資料

AKT/O

総合 38

123

散水用加圧ポンプ



●都心部高層ビルや狭い解体現場での散水作業で活躍します。

商品コード	CY4 00701	CY4 04002	CY4 055K2
メーカー	荏原製作所		
電源 (V)	単相 100	三相 200	
吐出口	25A×2	25A×4	40A×1
ポンプ出力 (kw)	0.75×2	4.0	5.5
圧力 (MPa)50L/min時	0.8	0.93	1.24
寸法	全長L (mm)	1,230	
	全幅W (mm)	500	
	全高H (mm)	1,077	1,127
装備	インバータ、湯水検知他		
質量 (kg)	167	183	240

ⓀA

解体用散水機

TF2 00400
(40EVMG664.0/INV/13K)



水中ポンプ
水処理機械

発電・溶接
照明機器

コンプレッサ
エア機械

ハウス・備品

通信計測機器

掘削・運搬
解体・林業

道路・整地
保安・鉄道

レンタカー
車両機械

高所作業車
作業足場・建築機器

荷役
起重機械

コンクリート機器

汎用機器

プラント
関連機器

基礎
地盤改良機

シールド
推進機械

特定現場
仕様

資 料

商品コード	TF2 00240	TF2 00400	TF2 K0600	TF2 L0601
呼称 (m ³)	解体用散水機 (2.4)	解体用散水機 (4.0)	解体用散水機 (6.0)高圧	解体用散水機 (6.0)大水量
型式	40EVMG664.0/INV/13K		50EVMG865.5/INV/13K	50EVMG567.5/INV/13K
周波数 (Hz)	50/60兼用			
電源 (V)	三相 200/220			
出力 (kW)	4.0		5.5	7.5
最大飛距離(水平) (m)	20~25			
最大流量 (L/min)	250		440	
吐出口	40A町野式×1		25Aホースニップル×4	
給水口	40A町野式×1		25Aホースニップル×2	
給水タンク材質	鉄板(内面タールエポキシ塗装・ボールタップ付き)			
給水タンク容量(m ³)	2.4	4.0	6.0	
運転方法	非自動(起動・停止押しボタンS/W)			
寸法	全長L (mm)	1,500	2,630	2,750
	全幅W (mm)	1,860	1,460	1,900
	全高H (mm)	1,950	2,260	2,360
質量 (kg)	1,350	1,878	2,068	2,074

※質量は発電機を含みます。

ⓀA

遠隔散水機



使用例



商品コード	ZP1 00000 001	
メーカー	桜川ポンプ製作所	
型式	R-128A	
吸込み口径 (mm)	25	
電源 (V)	100	
操作方法	無線リモコン	
寸法	全長L (mm)	395
	全幅W (mm)	364
	全高H (mm)	714
質量 (kg)	18	

ⓀA



グラップル

特教 特自検



VHW 140E1
(SK30SR-6)



VHW 221E1
(KX-57-6)



VHW 251JA
(SK75SR-3F)



VHW 451JA
(SK135SR-2F)

●高い汎用性で集材・積み等、あらゆる作業で活躍します。

商品コード	VHW 140E1	VHW 221E1	VHW 251JA	VHW 451JA	
呼称	(m³) 0.14	0.22	0.25	0.45	
新JIS表示	(m³) 0.09	0.16	0.28	0.5	
ベース機メーカー	コベルコ	クボタ	コベルコ		
ベース機型式	SK30SR-6	KX-57-6	SK75SR-3F	SK135SR-2F	
グラップル	メーカー	南星機械			
	型式	BHS10PM-3	BHS10M-3-A (本体比例制御)	A25PL1 (比例制御)	A45L1 (本体比例制御)
	最大開口幅 (mm)	1,030	1,430	1,690	1,920
	最小つかみ径 (mm)	80	105	120	
定格荷重 (kN {kgf})	9.8 {1,000}	19.6 {2,000}		29.4 {3,000}	
最も不利な姿勢における最大つかみ荷重 (kg)	80	140	170	410	
地引ウインチ	メーカー	南星機械			
	型式	PWF-10			
能力 (t)	1.0			2.0	
燃料タンク容量 (L)	42	75	120	200	
寸法	全長L (mm)	4,730	5,520	6,360	7,950
	全幅W (mm)	1,550	1,960	2,300	2,490
	全高H (mm)	2,510	2,550	2,600	2,960
質量 (kg)	3,490	5,890	8,660	15,630	

※「最も不利な姿勢における最大つかみ荷重」とは、グラップルが、水平堅土上において下部走行体の側方でブーム・アームを伸ばして最大リーチにした状態でグラップルを下に向けてつかむことができる最大荷重をいいます。
 ※VHW 221E1はキャビン仕様もございます。
 ※ゴムパッド・バケットはオプションとなります。
 △バケット交換による掘削・整地等の作業を行う場合は、車両系建設機械技能講習が必要となります。

フォワーダ

特教 特自検



EDE 35000 (MST-650VDL(G))



EDF 43100 (MST-800VDL)



EDF 31000 (BY460S)

●過酷な作業現場でも抜群の運材性能を発揮します。

商品コード	EDE 28000	EDE 35000	EDE 38000	EDF 33000	EDF 40000	EDF 43100	EDF 31000	
呼称	(t) 2.8	3.5	3.8	3.3	4.0	4.3	3.1	
メーカー	諸岡						筑水キャニコム	
型式	MST-600VDL(G)	MST-650VDL(G)	MST-800VDL(G)	MST-600VDL	MST-650VDL	MST-800VDL	BY460S	
荷台寸法	最大積載量 (kg)	2,800	3,500	3,800	3,300	4,000	3,100	
	全長L' (mm)	2,800	3,000	3,070	3,000	3,300	3,000	
	全幅W' (mm)	1,800	1,950	2,100	1,800	1,950	2,100	
グラップルローダ	メーカー	ヒアブ		クラナブ		-		
	型式	3000XG		FC45		-		
吊上げ能力 (m·kg)	2.2-1,000		3.0-1,100		-		-	
	4.1-600		4.5-750		-		-	
	5.1-500		6.0-560		-		-	
ボールつり上げ能力(ウインチ装置) (kN)	-							
定格出力	(kW/min⁻¹)	55.9/2,150	84.6/2,800	81.0/2,200	55.9/2,150	84.6/2,800	81.0/2,200	
	(PS/rpm)	76/2,150	110/2,800	110/2,200	76/2,150	110/2,800	110/2,200	
燃料タンク容量 (L)	75.0	130.0		75.0	130.0		45.0	
寸法	全長L (mm)	4,785	5,225	5,400	4,690	5,100	5,066	
	全幅W (mm)	1,950	2,135	2,300	1,950	2,135	2,435	
	全高H (mm)	2,980	2,950	3,000	2,270	2,240	2,605	
クローラ幅 (mm)	500	550	600	500	550	600	320	
質量 (kg)	4,660	6,410	6,910	4,150	5,900	6,400	2,300	

※クローラシューはゴム製です。
 ※EDF 43100はキャビン仕様です。
 △車両系木材伐出機械(走行集材機械の運転業務)特別教育が必要となります。
 ▲センター取扱い機器の為、センターからの配送となります。

水中ポンプ
水処理機械

発電・溶接
照明機器

コンプレッサ
エア機械

ハウス・備品

通信計測機器

環境関連機器

掘削・運搬
解体・林業

道路・整地
保安・鉄道

レンタカー
車両機械

高所作業車
作業足場・建築機器

荷役
重機械

コンクリート機器

汎用機器

フロント
関連機器

基礎
地盤改良機

シールド
推進機械

特定現場
仕様

資料

資料

AKT/O

総合 38

125



仕様等の詳細につきましては、「林業機械レンタルカタログ」に掲載しております。

林業機械

● プロセッサ
● ハーベスタ

ハーベスタ

特教 特自検

VHC 25000 003
(SK75SR-3F)



VHC 25201 001
(SK75SR-3EF)



VHC 45203 001
(SK135SR-3F)



● 「伐木」「枝払い」「測尺」「玉切り」「集積」を一貫して行います。

商品コード	VHC 25000 003	VHC 25201 001	VHC 45203 001	
呼称 (m ³)	0.25	0.25	0.45	
新JIS表示 (m ³)	0.28	0.28	0.5	
ベース機メーカー	コベルコ			
ベース機型式	SK75SR-3F	SK75SR-3EF	SK135SR-3F	
ハーベスタ	メーカー	南星機械	KESLA	
	型式	NGH-33	20SH	25SH
	送材方式	3クローラ式	ストローク式	
	枝払い可能材径 (mm)	40~330	30~450	30~600
	最大切断直径 (mm)	500	450	600
	枝払いナイフ数	全可動5枚刃 (開閉機能付)	可動2 固定1	可動3 固定1
	旋回角度	360°有限旋回		
寸法	質量 (kg)	840	560 (ローテータ含む)	930 (ローテータ含む)
	全長L (mm)	6,360	6,360	7,950
	全幅W (mm)	2,300	2,300	2,490
	全高H (mm)	2,600	2,600	2,960
質量 (kg)	9,020	8,360	15,970	

※バケットシリンダ停止機能付

△車両系木材伐出機械 (伐木等機械の運転業務) 特別教育が必要となります。

なお、バケット交換による掘削・整地等の作業を行う場合は、車両系建設機械技能講習が必要となります。

▲センター取扱い機器の為、センターからの配送となります。

®

水中ポンプ
水処理機械

発電・溶接
照明 機器

コンプレッサ
エア 機械

ハウス・備品

通信計測機器

環境関連機器

掘削・運搬
解体・林業

道路・整地
保安・鉄道

レンタカー
車両 機械

高所作業車
作業足場 建築機器

荷役
揚重 機械

コンクリート機器

汎用 機器

プラント
関連 機器

基礎
地盤改良機

シールド
推進 機械

特定現場
仕様

資料

プロセッサ

特教 特自検

VHB 25101 001
(PC78US-8NM)



VHB 25101 002
(SK75SR-3EF)



VHB 45000 003
(SK135SR-2F)



● 「枝払い」「測尺」「玉切り」「集積」を一貫して行います。

商品コード	VHB 25101 001	VHB 25101 002	VHB 45000 003	
呼称 (m ³)	0.25	0.25	0.45	
新JIS表示 (m ³)	0.28	0.28	0.5	
ベース機メーカー	コベルコ			
ベース機型式	PC78US-8NM	SK75SR-3EF	SK135SR-2F	
プロセッサ	メーカー	イワフジ	南星機械	
	型式	GP-25V	CM-40ZN	
	送材方式	2ローラ式	3クローラ式	
	枝払い可能材径 (mm)	30~320	40~350	
	最大切断直径 (mm)	530	480	
	枝払いナイフ数	3枚移動刃式	全可動5枚刃 (開閉機能付)	
	旋回角度	360度有限旋回		全旋回
寸法	質量 (kg)	790	900	
	全長L (mm)	6,290	6,360	7,945
	全幅W (mm)	2,330	2,300	2,490
	全高H (mm)	2,790	2,600	2,960
質量 (kg)	8,560	8,590	15,700	

△車両系木材伐出機械 (伐木等機械の運転業務) 特別教育が必要となります。

なお、バケット交換による掘削・整地等の作業を行う場合は、車両系建設機械技能講習が必要となります。

▲センター取扱い機器の為、センターからの配送となります。

®

資料

総合 38

126

本カタログに記載されたものは、代表的機種であり、実際に納品されるものとは異なる場合がございます。詳しい仕様につきましては、最寄りの営業所までご確認ください。



グラップルバケット (BK)

特教 特自検

ウルトラザウルスロボ

VHX 250JA
(SK75SR-3F)



●「掘る」「つかむ」「積込む」の1台3役が可能です。

商品コード		VHX 250JA	VHX 450NA
呼称	(m³)	0.25	0.45
新JIS表示	(m³)	0.28	0.5
ベース機メーカー		コベルコ	
ベース機型式		SK75SR-3F	SK135SR-2F
ウルトラザウルスロボ	メーカー	松本システムエンジニアリング	
	型式	MSE-25GZX	MSE-45GZX
	最大開口幅 (mm)	817	1,040
	バケット幅 (mm)	680	875
ウインチ	メーカー	南星機械	
	型式	PWB-01K	PWB-02K
	能力 (t)	1.0(リモコン付き)	2.0(リモコン付き)
燃料タンク容量	(L)	120	200
寸法	全長L (mm)	5,835	7,960
	全幅W (mm)	2,300	2,490
	全高H (mm)	2,600	2,820
質量	(kg)	8,680	15,710

△車両系木材伐出機械(伐木等機械の運転業務)特別教育が必要となります。
 なお、バケット交換による掘削・整地等の作業を行う場合は、車両系建設機械技能講習が必要となります。
 ▲センター取扱い機器の為、センターからの配送となります。

フェラーバンチャザウルスロボ

VHD 450NA
(SK135SR-2F)



●格納式刃物付きグラップルバケットで、「掘る」「つかむ」「積込む」に加え、「伐倒」も可能です。

商品コード		VHD 250NA	VHD 450NA
呼称	(m³)	0.25	0.45
新JIS表示	(m³)	0.28	0.5
ベース機メーカー		コベルコ	
ベース機型式		SK75SR-3F	SK135SR-2F
フェラーバンチャザウルスロボ	メーカー	松本システムエンジニアリング	
	型式	MSE-25FGZX	MSE-45FGZX
	最大開口幅 (mm)	878	1,045
	バケット幅 (mm)	693	903
	カット最大寸法 (mm)	250~350	300~400
ウインチ	メーカー	南星機械	
	型式	PWB-01K	PWB-02K
	能力 (t)	1.0(リモコン付き)	2.0(リモコン付き)
燃料タンク容量	(L)	120	200
寸法	全長L (mm)	5,835	7,960
	全幅W (mm)	2,300	2,490
	全高H (mm)	2,600	2,870
質量	(kg)	8,900	16,000

△車両系木材伐出機械(伐木等機械の運転業務)特別教育が必要となります。
 なお、バケット交換による掘削・整地等の作業を行う場合は、車両系建設機械技能講習が必要となります。
 ▲センター取扱い機器の為、センターからの配送となります。

スイングヤーダ

VHA 45000
(SK135SR-2F)



●主索を用いない簡易な索張り集材機。
 ●元柱用格納式アームを採用しており、索張り異常時の転倒防止に大きな効果を発揮します。
 ●ラジコン操作により、車外での操作が安全且つ簡単になり、作業時間の短縮が可能です。

商品コード		VHA 25000	VHA 45000	
呼称	(m³)	0.25	0.45	
新JIS表示	(m³)	0.28	0.5	
ベース機メーカー		コベルコ		
ベース機型式		SK75SR-3F	SK135SR-2F	
2胴ウインチ	メーカー	南星機械		
	型式	IW-22A	IW-33A	
	最大直引き力 (素巻き時)	HAL (kN {kgf})	23.0 {2,347}	29.2 {2,980}
		HBL (kN {kgf})	23.0 {2,347}	29.2 {2,980}
	ワイヤ巻代	HAL	φ10mm×140m	φ10mm×250m
		HBL	φ10mm×260m	φ10mm×440m
最大索速 (満巻き時)	HAL (m/min)	80	118	
	HBL (m/min)	98	142	
寸法	全長L (mm)	6,480	7,948	
	全幅W (mm)	2,300	2,490	
	全高H (mm)	2,610	3,044	
操作方法		無線リモコン式		
質量	(kg)	9,780	16,850	

△車両系木材伐出機械(簡易架線集材装置等の運転業務・伐木等機械の運転業務)特別教育が必要となります。
 なお、バケット交換による掘削・整地等の作業を行う場合は、車両系建設機械技能講習が必要となります。
 ▲センター取扱い機器の為、センターからの配送となります。

水中ポンプ
水処理機械

発電・溶接
照明機器

コンプレッサ
エア機械

ハウス・備品

通信計測機器

環境関連機器

掘削・運搬
解体・林業

道路・整地
保安・鉄道

レンタルカー
車両機械

高所作業車
作業足場・建築機器

荷役
重機械

コンクリート機器

汎用機器

フロント
関連機器

基礎
地盤改良機

シールド
推進機械

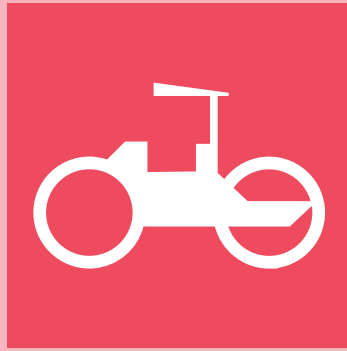
特定現場
仕様

資料

AKT/O

総合 38

127



道路・整地・保安・鉄道

道路機械

道路カッター	130
吸塵式道路カッター	130
ランマー	130
プレート	131
前後進プレート (加速度計付)	131
ハンドガイドローラ	132
振動ローラ	132
コンバインドローラ	132
水平振動ローラ	133
可変式タンデムローラ	133
振動ローラ/土工用	133
マグネット式 LED ライト	133
路面温度計	133
マカダムローラ	134
タイヤローラ	134
振動マカダムローラ	134
振動タイヤローラ	135
アスファルトスプレイヤ	135
アスファルトフィニッシャ	135
合材加熱保温 BOX	136
モーターグレーダー	136
販売品	136
面取り型枠	136
AKT24	136
情報化施工関連機器	137
ロードライト付バックホー	137
路面乾燥車	138

整地機械

ブルドーザ	138
-------	-----

保安用品

カラーコーン	139
RSコーン	139
コーンバー	139
保安灯 ソーラー式ハイパーツイン	139
チューブライト	139
8 連灯 (すずらん灯)	139
バリケード	139
フェンス (樹脂)	139
フェンス (バリケードブロック)	139
フェンス (ガードフェンス)	140
フェンス (プラスチック)	140
ウェイト	140
ガードレール	140
ゴムマット	140
ゴムマット歩行者通路	140
プラスチック製敷板	140
敷鉄板	140
セルダンパー防振マット	140
工事看板	141
工事看板 (高輝度)	141
車両追突ストッパー	141
反射矢印板	141
反射矢印板 ソーラー式 LED	141
回転灯	141
電子警告灯 ソーラー式	141
信号機 GPS ソーラー 2 灯	141
CTプロテクター	141
電光表示機 LED	142
FE1808 型	142
SD1402 型	142
LED ガードマン	142
トイレカー用ソーラー式	142
屋外用デジタルサイネージ	142

鉄道工事用機械

軌陸ダンプ	143
軌陸トラッククレーン付	143
軌陸クローラクレーン	144
アルミ軽便トロ	144
軌陸バックホー	145
緊急脱出油圧ユニット	145
軌陸高所作業車	146

水中ポンプ
水処理機械

発電・溶接
照明機器

コンプレッサ
エア機械

ハウス・備品

通信計測機器

環境関連機器

掘削・運搬
解体・林業

道路・整地
保安・鉄道

レンタカー
車両機械

高所作業車
作業定場・建築機器

荷役
揚重機械

コンクリート機器

汎用機器

フロント
関連機器

基礎
地盤改良機

シールド
推進機械

特定現場
仕様

資 料

AKT/O

総合 38



道路機械

- ランマー
- 吸塵式道路カッター
- 道路カッター

道路カッター



商品コード	LEZ 12000	LEZ 16000
呼称 (インチ)	12	16
メーカー	エクセン	
型式	ERC12CB	ERC16DV
ブレード径 (インチ)	10~12	10~16
最大切断深さ (mm)	80~105	70~150
走行方式	手押し	手押し半自走
水タンク容量 (L)	15	50
燃料	ガソリン	
燃料タンク容量 (L)	3.6	6.0
寸法	全長L (mm)	750
	全幅W (mm)	390
	全高H (mm)	610
質量 (kg)	52	150

◎14インチ・18インチもございます。

販売品

- ・ブレード10~18インチ

吸塵式道路カッター



- 水を使用しない乾式切削方式を採用しており、3ステージサイクロンクリーナー+乾式フィルタを採用しています。
- 切削粉塵をダストケースに回収できます。

商品コード	LK1 14000	
呼称 (インチ)	14	
メーカー	三笠産業	
型式	MCD-RY14	
ブレード径 (mm)	27	
最大切断深さ (mm)	50~100	
使用ブレード寸法 (mm)	319~370	
走行方式	手押し	
集塵タンク容量 (L)	20	
寸法	全長L (mm)	1,679
	全幅W (mm)	619
	全高H (mm)	970
質量 (kg)	142	

販売品

- ・ブレード(アスファルト用)12~14インチ

ランマー

NETIS 登録番号 TH-100005-VE [MT-55LSGK]



GA1 06000



GA1 060A0 (防音型)

商品コード	GA1 06000	GA1 060A0
呼称 (kg)	60	60防音型
メーカー	三笠産業	三笠産業
型式	MT-55L	MT-55LSGK
打撃数 (Hz)	10.7~11.6	10.7~11.6
打撃板の寸法 (mm)	340×265	325×220
燃料	ガソリン	
燃料タンク容量 (L)	2.0	2.0
寸法	全長L (mm)	715
	全幅W (mm)	350
	全高H (mm)	1,025
質量 (kg)	62	64

◎70kg・80kgタイプもございます。

水中ポンプ
水処理機械

発電・溶接
照明 機械

コンプレッサ
エア 機械

ハウス・備品

通信計測機器

環境関連機器

掘削・運搬
解体・林業

道路・整地
保安・鉄道

レンタカー
車両 機械

高所作業車
作業足場 建築機器

荷役
重 機械

コンクリート機器

汎用 機器

プラント
関連 機器

基礎
地盤改良機

シールド
推進 機械

特定現場
仕 様

資 料

AKT/O

総合 38

130



プレート

NETIS 登録番号 CB-100020-VE [KP-6S]

GB1 06000



GB2 30002



商品コード	GB1 04000	GB1 06000	GB1 070A0	GB2 30002
呼称 (kg)	40	60	70防音型	300
メーカー	三笠産業	エクセン	明和製作所	三笠産業
型式	MVC-40GA	EVC60FA	KP-6S	MVH306DS
打撃数 (Hz)	103	96.7	95	73
打撃板の寸法 (mm)	420×290	545×360	525×350	860×445
燃料	ガソリン			軽油
燃料タンク容量 (L)	1.5	3.6	2.7	3.3
寸法	全長L (mm)	840	945	1,570
	全幅W (mm)	590	360	445
	全高H (mm)	820	845	970
質量 (kg)	46	63	70	340

前後進プレート（加速度計付）

NETIS 登録番号 TH-120015-VE [MVH-306DSC-PAS] / KK-110047-VE [BPR45/55D]

GH7 30002



●搭載された加速度センサーによって、地盤剛性を定量的に確認できるため、より効率的な転圧作業が可能です。

商品コード	GH7 30002	GH7 40002
呼称	コンパス	エコノマイザー
メーカー	三笠産業	コベルコ建機
型式	MVH-306DSC-PAS	BPR45/55D
定格出力 (kW)	4.8	6.6
打撃数 (Hz)	73	70
打撃板の寸法 (mm)	860×445	900×550
燃料	軽油	
燃料タンク容量 (L)	3.3	5.0
寸法	全長L (mm)	1,570
	全幅W (mm)	445
	全高H (mm)	1,120
質量 (kg)	330	396

水中ポンプ
水処理機械

発電・溶接
照明機器

コンプレッサ
エア機械

ハウス・備品

通信計測機器

環境関連機器

掘削・運搬
解体・林業

道路・整地
保安・鉄道

レンタカー
車両機械

高所作業車
作業足場・建築機器

荷役
重機械

コンクリート機器

汎用機器

プラント
関連機器

基礎
地盤改良機

シールド
推進機械

特定現場
仕様

資料



道路機械

- コンバインドローラ
- 振動ローラ
- ハンドガイドローラ

ハンドガイドローラ

特教 特自検

商品コード	GC5 55000		GC5 60000	
呼称 (kg)	550		600	
メーカー	酒井重工業		関東鉄工	
型式	HV50ST	HV60ST	H600	
走行速度 (km/h)	3.5			
ローラ幅 (mm)	595	635	590	
起振力 (kN{kgf})	9.8{1,000}	11.8{1,200}	9.8{1,000}	
散水タンク容量 (L)	30		35	
定格出力	(kW/min ⁻¹) 4.0/2,500			
	(PS/rpm) 5.5/2,500		5.4/2,500	
燃料	軽油			
燃料タンク容量 (L)	4.7		4.8	
寸法	全長L (mm)	2,450	2,355	
	全幅W (mm)	640	634	
	全高H (mm)	1,170	1,803	
質量 (kg)	560	660	640	

振動ローラ

特教 特自検**NETIS 登録番号 HK-110007-VE [SW502-1]**

GC1 02500



商品コード	GC1 02500	GC1 04000	GC1 080B0	
呼称 (t)	2.5	4	8	
メーカー	酒井重工業			
型式	SW350-1	SW502-1	SW650	
走行速度 (km/h)	13.5	10	11	
ローラ幅 (mm)	1,200	1,300	1,480	
起振力(L/H) (kN{kgf})	20.6{2,100}×2	26.5{2,700}/34.3{3,500}	37{3,750}/69{7,000}	
散水タンク容量 (L)	200	310	300×2	
定格出力	(kW/min ⁻¹) 20.6/2,300			
	(PS/rpm) 28.0/2,300			
燃料	軽油			
燃料タンク容量 (L)	42.0	50	145	
寸法	全長L (mm)	2,625	3,100	4,000
	全幅W (mm)	1,290	1,390	1,615
	全高H (mm)	1,570	1,705	2,780
質量 (kg)	2,750	4,090	7,100	

◎その他、NETIS登録商品もございます。
◎組合せ可能なバックセンサー(P118掲載)もレンタル品としてご用意しております。

◎

コンバインドローラ

特教 特自検**NETIS 登録番号 HK-110007-VE [TW352-1・TW502-1]**

商品コード	GC3 02500		GC3 03600		
呼称 (t)	2.5		3.6		
メーカー	酒井重工業	ポーマクジャパン	酒井重工業	ポーマクジャパン	
型式	TW352-1	BW115AC-2	TW502-1	BW131ACW-2	
走行速度 (km/h)	12.0				
ローラ幅 (mm)	1,200	1,300			
起振力(L/H) (kN{kgf})	20.6{2,100}	22.5{2,300}	26.5{2,700}/34.3{3,500}	27.4{2,794}	
散水タンク容量 (L)	200		310		
定格出力	(kW/min ⁻¹) 19.2/2,300				
	(PS/rpm) 26.0/2,300				
燃料	軽油				
燃料タンク容量 (L)	40	50			
寸法	全長L (mm)	2,675	2,650	3,105	3,100
	全幅W (mm)	1,290		1,390	1,380
	全高H (mm)	1,575	1,730	1,705	1,750
質量 (kg)	2,640	2,530	3,540	3,600	

◎その他、NETIS登録商品もございます。
◎組合せ可能なバックセンサー(P118掲載)もレンタル品としてご用意しております。

◎

水中ポンプ
水処理機械発電・溶接
照明機器コンプレッサ
エア機械

ハウス・備品

通信計測機器

環境関連機器

掘削・運搬
解体・林業道路・整地
保安・鉄道レンタカー
車両機械高所作業車
作業足場・建築機器荷役
重機械

コンクリート機器

汎用機器

プラント
関連機器基礎
地盤改良機シールド
推進機械特定現場
仕様

資料

AKT/O

総合 38

132

本カタログに記載されたものは、代表的機種であり、実際に納品されるものとは異なる場合がございます。詳しい仕様につきましては、最寄の営業所までご確認ください。



道路機械

● 振動ローラ／土工用
● 可変式タンデムローラ
● 水平振動ローラ

● 路面温度計
● マグネット式LEDライト

水中ポンプ
水処理機械

発電・溶接
照明機器

コンプレッサ
エア機械

ハウス・備品

通信計測機器

環境関連機器

掘削・運搬
解体・林業

道路・整地
保安・鉄道

レンタカー
車両機械

高所作業車
作業定場・建築機器

荷役
揚重機械

コンクリート機器

汎用機器

フロント
関連機器

基礎
地盤改良機

シールド
推進機械

特定現場
仕様

資料

AKT/O

総合 38

133

水平振動ローラ

特教 特自検



商品コード	GC1 080BB	
呼称 (t)	8	
メーカー	酒井重工業	
型式	SW650N	
走行速度 (km/h)	11	
ローラ幅 (mm)	1,480	
起振力 (kN{kkgf})	105 {10,700}	
散水タンク容量 (L)	300×2	
定格出力	(kW/min ⁻¹)	56/2,050
	(PS/rpm)	76/2,050
燃料	軽油	
燃料タンク容量 (L)	145	
寸法	全長L (mm)	4,000
	全幅W (mm)	1,615
	全高H (mm)	2,780
総質量[機械質量] (kg)	7,400[6,800]	

◎NETIS登録商品もございます。
◎組合せ可能なバックセンサー(P118掲載)もレンタル品としてご用意しております。

可変式タンデムローラ

特教 特自検



商品コード	GC1 080BC	
呼称 (t)	8	
メーカー	ポーマクジャパン	
型式	BW141AD-2	
走行速度 (km/h)	12.5	
ローラ幅 (mm)	1,500	
起振力 (kN{kkgf})	55.0{5,600}	
散水タンク容量 (L)	720	
定格出力	(kW/min ⁻¹)	48.5/2,300
	(PS/rpm)	66.0/2,300
燃料	軽油	
燃料タンク容量 (L)	130	
寸法	全長L (mm)	4,400
	全幅W (mm)	1,680
	全高H (mm)	2,790
総質量 (kg)	6,800	

◎組合せ可能なバックセンサー(P118掲載)もレンタル品としてご用意しております。

振動ローラ／土工用

特教 特自検

NETIS 登録番号 HK-110015-VE [SV900DV]



GC1 100A0

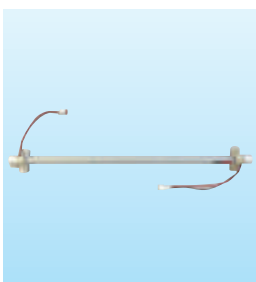


GC1 160AD
(ポリゴンドラム)

商品コード	GC1 100A0	GC1 115AD	GC1 160AD	GC1 200AD
呼称 (t)	10.0	11.5	16.0	20.0
種別	土工用	土工用垂直振動	ポリゴンドラム	土工用垂直振動
メーカー	酒井重工業			
型式	SV512D	SV512DV-1	BW213DH-4 BVC	SV900DV
走行速度 (km/h)	11.0			
ローラ幅 (mm)	2,130			
起振力(L/H) (kN{kkgf})	181{18,457}/260{26,513} 230{23,453}/308{31,407} 365{37,245} 343{35,000}			
定格出力	(kW/min ⁻¹)	110.4/2,300		
	(PS/rpm)	150/2,300		
燃料	軽油			
燃料タンク容量 (L)	325		340	360
寸法	全長L (mm)	5,895	5,808	6,250
	全幅W (mm)	2,300	2,250	2,530
	全高H (mm)	2,890	2,972	2,975
質量 (kg)	11,950	12,200	14,900	19,700

◎その他、NETIS登録商品もございます。
◎組合せ可能なバックセンサー(P118掲載)もレンタル品としてご用意しております。

マグネット式LEDライト



- マグネットで簡単取付けできます。
- 取付け位置は任意で変更可能であり、角度も調整可能です。
- アスファルトフィニッシャーにも取付け可能です。

商品コード	AG1 00805	AG1 00810
代表管理番号	002315	002314
出力(W×本)	8×5	8×10
電圧(V)	12	24

※AG1 00805は変換器付きで12Vとなります。

路面温度計

温度計モニター



温度計センサー



- 転圧作業中にアスファルト舗装表面温度をリアルタイムで計測・表示します。

商品コード	温度計モニター	ZV5 00000
	温度計センサー	ZV5 00001
代表管理番号	温度計モニター	001408-003085
	温度計センサー	-
センサータイプ	赤外線	
測定温度範囲 (°C)	10~175	

※温度センサー・モニターを取付けるには、専用ブラケットの製作が必要になります。



道路機械

● 振動マカダムローラー
● タイヤローラー
● マカダムローラー

マカダムローラー

特教 特自検

NETIS 登録番号 HK-110006-VE [R2-2]



商品コード	GC4 100B0		
呼称 (t)	10		
メーカー	酒井重工業		
型式	R2-1	R2-2	
走行速度 (km/h)	16.0		
ローラー幅	前輪(直径×幅) (mm)	1,620×550	
	後輪(直径×幅) (mm)	1,620×1,100	
散水タンク容量 (L)	680		
定格出力	(kW/min ⁻¹)	56.0/2,050	54.6/2,200
	(PS/rpm)	76.0/2,050	74.2/2,200
燃料	軽油		
燃料タンク容量 (L)	120	100	
寸法	全長L (mm)	5,020	
	全幅W (mm)	2,100	
	全高H (mm)	3,060	
運転質量【機械質量】 (kg)	9,980[9,300]		

⑩

タイヤローラー

特教 特自検



商品コード	GC2 03000	GC2 100B0	GC2 100B0		GC2 25000	
呼称 (t)	3		10		25	
メーカー	酒井重工業	日立建機カミーノ	酒井重工業			
型式	TS160	CP220-3	T2-1	TZ701	TS650C	
走行速度 (km/h)	15.0	24	19.0	24.0	19.0	
ローラー幅 (mm)	1,300		2,275		2,085	
タイヤ本数(前輪×後輪) (本)	4×3		3×4			
散水タンク容量 (L)	200	3,700	3,800	4,000	4,800	
定格出力	(kW/min ⁻¹)	15.0/2,300	69.0/2,000	73.0/2,100	70.0/2,100	83.3/2,000
	(PS/rpm)	20.0/2,300	93.8/2,000	99.0/2,100	95.0/2,100	113/2,000
燃料	軽油					
燃料タンク容量 (L)	36	105	100		95	
寸法	全長L (mm)	2,675	5,110	5,020	4,985	5,485
	全幅W (mm)	1,300	2,285	2,275		2,090
	全高H (mm)	1,770	2,860	2,905		3,310
運転質量【機械質量】 (kg)	3,000[2,800]	12,855[9,100]	13,000[9,200]	13,000[9,000]	25,050[12,750]	

◎NETIS登録商品もございます。

⑩

振動マカダムローラー

特教 特自検

NETIS 登録番号 HK-110007-VE



商品コード	GC7 090B0		
呼称 (t)	9		
メーカー	酒井重工業		
型式	MW700-1		
走行速度 (km/h)	12.0		
ローラー幅	前輪(直径×幅) (mm)	1,400×550(2個)	
	後輪(直径×幅) (mm)	1,400×1,100(1個)	
散水タンク容量 (L)	680		
定格出力	(kW/min ⁻¹)	73/2,000	
	(PS/rpm)	99.3/2,000	
燃料	軽油		
燃料タンク容量 (L)	100		
寸法	全長L (mm)	4,700	
	全幅W (mm)	2,100	
	全高H (mm)	3,110	
運転質量【機械質量】 (kg)	8,770[8,090]		

⑩

水中ポンプ
水処理機械

発電・溶接
照明 機器

コンプレッサ
エア 機械

ハウス・備品

通信計測機器

環境関連機器

掘削・運搬
解体・林業

道路・整地
保安・鉄道

レンタカー
車両 機械

高所作業車
作業足場 建築機器

荷役
重 機械

コンクリート機器

汎用 機器

プラント
関連 機器

基礎
地盤改良機

シールド
推進 機械

特定現場
仕 様

資 料

AKT/O

総合 38

134

本カタログに記載されたものは、代表的機種であり、実際に納品されるものとは異なる場合がございます。詳しい仕様につきましては、最寄の営業所までご確認ください。



振動タイヤローラ

特教 特自検



商品コード	GC6 090B0	
呼称 (t)	9.0	
メーカー	酒井重工業	
型式	GW750-2	
走行速度 (km/h)	9.0	
起振力(フロント/リア) (kN {kgf})	45.1 {4,600}/58.4 {5,960}	
ローラ幅 (mm)	1,950	
タイヤ本数(前輪×後輪) (本)	3×4	
散水タンク容量 (L)	300×2	
定格出力	(kW/min ⁻¹)	92/2,200
	(PS/rpm)	125/2,200
燃料	軽油	
燃料タンク容量 (L)	130	
寸法	全長L (mm)	4,540
	全幅W (mm)	2,200
	全高H (mm)	2,975
運転質量[機械質量] (kg)	9,000[8,400]	

⑩

アスファルトスプレイヤ



GD3 01510



GD3 03510

商品コード	GD3 01510	GD3 03510	
メーカー	範多機械		
タイプ	車載式	リヤカー式	
型式	CSM-15T	CS-PT35	
ノズル (個)	扇形・円形(1/2")×1		
散布能力 (L/min)	15(扇型)・8(円形)	23(扇型)・10(円形)	
散布圧力 (MPa {kgf/cm ² })	0.1{1.0}	0.2{2.0}	
燃料	ガソリン		
寸法	全長L (mm)	1,020	1,770
	全幅W (mm)	520	1,036
	全高H (mm)	750	850
質量 (kg)	50	110	

⑩

アスファルトフィニッシャー

ナンバー付は **免** 車検



GD1 25602



GD1 20450

商品コード	GD1 14320	GD1 17410	GD1 20450	GD1 25602	GD1 25600	
呼称 (m)	3.2	4.1	4.5	6.0		
メーカー	範多機械			住友建機		
型式	F1432W3	F1741W3	HA45W-5	HA60W-7TV	MF-61WE II	
舗装幅 (mm)	1,400~3,200	1,750~4,100	2,000~4,500	2,300~6,000	2,330~6,000	
最大舗装厚 (mm)	10~120	10~150		10~300	300(4.5m) 220(6.0m)	
舗装速度 (m/min)	1~10.7	1~11	1~12	1.5~12	1~15	
ホッパー容量 (t)	3.3	4.0	4.2	11.0		
クラウン量 (%)	-1~3		0~3	-1~3	0~3	
定格出力	(kW/min ⁻¹)	30.7/2,200	39.0/2,200	49.0/2,000	89.2/2,200	69.9/1,950
	(PS/rpm)	41.7/2,200	52.9/2,200	66.5/2,000	121/2,200	95/1,950
走行形式	ホイール式					
燃料	軽油					
寸法	全長L (mm)	4,805	5,405	5,460	6,800	6,650
	全幅W (mm)	1,680	1,995	2,180	2,490	
	全高H (mm)	1,990	1,970	1,980	2,645	2,580
質量 (kg)	5,995	7,130	7,550	13,650	13,490	

◎パイプレータ、タンバパイプレータ付きもございます。
◎緊急脱出仕様、情報化施工仕様の6mクラスもございます。

⑩

水中ポンプ
水処理機械

発電・溶接
照明機器

コンプレッサ
エア機械

ハウス・備品

通信計測機器

環境関連機器

掘削・運搬
解体・林業

道路・整地
保安・鉄道

レンタカー
車両機械

高所作業車
作業定場・建築機器

荷役
揚重機械

コンクリート機器

汎用機器

フロント
関連機器

基礎
地盤改良機

シールド
推進機械

特定現場
仕様

資料

合材加熱保温BOX

NETIS 登録番号 CB-100030-VE



●保温力が抜群で、材料の無駄をなくし、コスト削減できます。

商品コード	GDC 20000		
メーカー	竹内工業		
型式	TASB-2TE		
積載物	加温アスファルト合材		
最大積載量 (kg)	2,000		
電圧 (V)	100		
寸法(L×W×H) (mm)	3,040×1,540×1,100		
質量 (kg)	700		
積載可能車種	3tダンプ型トラック		

※発電機は3kVA以上をご使用ください。

◎

モーターグレーダー

技 特自検

GE1 31000



商品コード	GE1 31000	GH6 31000	GH6 37000	
呼称 (m)	3.1 3.7			
メーカー	キャタピラー・ジャパン コマツ			
型式	MG230Ⅲ	GD405A-3	GD655-3E0	
ブレード	全長 (mm)	3,100 3,710		
	最大地上高さ (mm)	430	360	480
	最大地下深さ (mm)	410	440	615
切削角度 (度)	36~81	33~81	29~77	
最高走行速度(前進/後進) (km/h)	45.0/45.4	46.5/23.9	48.0/37.0	
定格出力 (kW{PSI})	92.8{126}	92{125}	142{193}	
前輪/後輪荷重 (kg)	2,935/7,180	2,960/6,940	4,935/11,620	
燃料	軽油			
燃料タンク容量 (L)	210	215	340	
寸法	全長L (mm)	7,640	7,015	8,695
	全幅W (mm)	2,160	2,115	2,460
	全高H (mm)	3,295	3,155	3,370
質量 (kg)	10,115	9,900	16,555	

◎情報化施工対応機種(GH6)もございます。

◎

販売品

面取り型枠

NETIS 登録番号 TH-100018-VE



●舗装ジョイントの継ぎ目割れを防止します。

販売商品コード	MTKW-30-120-4000	MTKW-40-120-4000	MTKW-50-120-4000
全長L (mm)	4,000		
寸法 全幅W(上段~下段) (mm)	120~90	120~95	120~100
全高H (mm)	30	40	50
質量 (kg)	4.6	6.3	8.0

AKT24

販売商品コード	AKT24-13	AKT24-5
商品サイズ (mm)	13	5
梱包袋 (kg)	20	
保存可能期間	6ヶ月	
段積み	5段積みまで	

※1袋20kgで厚さ1cmの舗装が1㎡施工可能です。13mmと5mmの二種類があります。車がよく通る場所には13mm、表面をきれいになりたい場合は5mmをお使いください。

施工方法





情報化施工関連機器

NETIS 登録番号 HK-100045-VE【グレードコントロールシステム(ブルドーザ・グレーダー・バックホー)】
登録番号 CB-100052-VE【TS出来形管理システム】

情報化施工とは

- 調査、設計、施工、維持管理という建設生産プロセスのうち「施工」に注目。
- 各プロセスから得られる電子情報を活用し、高効率・高精度な施工を実現。
- 施工で得られる電子情報は、他のプロセスでも活用(CALS/ECの一環)。

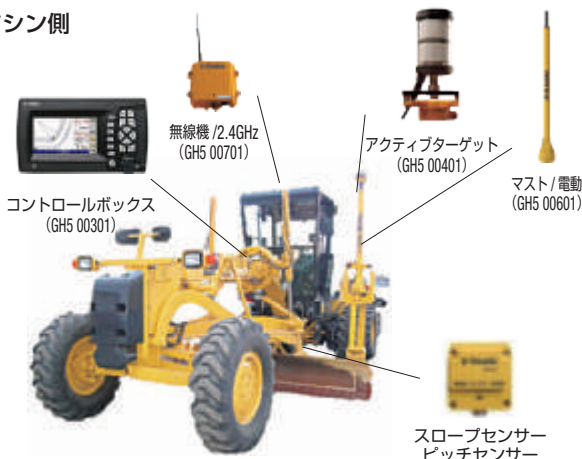
土木現場において情報化施工のトータルな導入により、設計データ等の変更、現況の変化に迅速に対応できます。施工効率の向上・工期の短縮・品質出来栄・経済性の向上・安全性・環境性の向上などが期待できます。



- 出来形は平均して高精度な仕上がります(転圧後測定)。
- 出来高は規模にもよりますが、日々の施工量増加が期待できます。
- コスト面は丁張り設置にかかる費用の削減が見込まれます。
- 構造物との高さ合わせでも出来がよいですが、トータルステーションでの測量とデータ入力の手携により、取扱いは容易になります。

構成図例

■マシン側



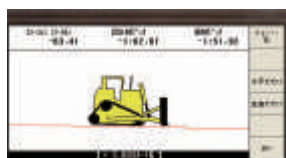
■トータルステーション側



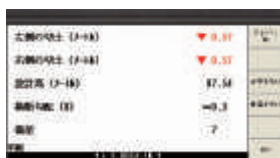
- 水中ポンプ
水処理機械
- 発電・溶接
照明機器
- コンプレッサ
エア機械
- ハウス・備品
- 通信計測機器
- 環境関連機器
- 掘削・運搬
解体・林業

道路・整地 保安・鉄道

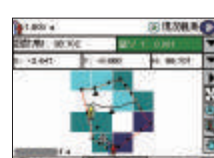
画面構成例



コントロールボックス画面
側面姿勢



コントロールボックス画面
文字画面



コントローラ画面

- ◎GNSS対応機種もございます。
- ◎VRS方式も対応いたします。
- ◎2Dのバックホー、ブルドーザもございます。

- レンタルカー
車両機械
- 高所作業車
作業定場 建築機器
- 荷役
重機械
- コンクリート機器

汎用機器

フロント 関連機器

基礎 地盤改良機

シールド 推進機械

特定現場 仕様

資料

ロードライト付バックホー

- バケット内の積載荷重を瞬時に測定可能。積み込み作業を行いながら、積載重量を計測するため、作業を止める事なく計量し続けることができます。過積載が防止できると共に、現場での危険回避、積み込み作業の効率化が図れ、安全で明確な施工環境を実現します。



路面乾燥車

特教 特自機 ナンバー付は 免 車検

- 冬季の道路工事で活躍する、ヒーターを搭載した車両です。
- 路面を加熱することで、雪や氷を溶かしたり、濡れた路面を乾燥させることができます。

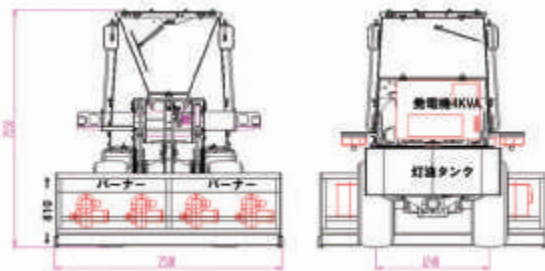
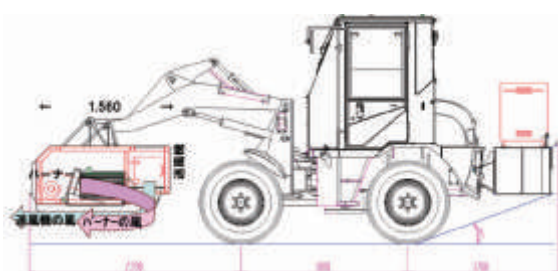
EBF 04000 004



商品コード		EBF 04000 001	EBF 04000 004
乾燥方式		直噴型	熱風送風型
ホイールローダー	メーカー	ヤンマーV4-6	ヤンマーV4-7
	全長L (mm)	5,950	5,970
	全幅W (mm)	2,480	2,500
	全高H (mm)	2,505	2,550
発電機	型式	ヤンマー-YDG500VS-5E	
	励磁方式	自動式回転界磁型	
	定格出力 (kVA)	4.0	
	定格電圧 (V)	100	
	定格電流 (A)	40	
送風機	出力 (kW)	0.45×4台	
	型式	シズオカF300TS	
バーナー部	バーナー型式	ガンタイプバーナー7本搭載	FB20(電動機0.2kW)4台
	使用燃料	白灯油(JIS 1号灯油)	
	燃料消費率 (L/h)	119	68
	燃料タンク容量 (L)	450	400
	バーナー総出力 (Kcal)	987,700	592,000
フード部寸法 (mm)	2,480×1,190	2,500×1,560	
運転整備質量 (kg)	4,570	5,115	

◎

寸法図



水中ポンプ
水処理機械

発電・溶接
照明機器

コンプレッサ
エア機械

ハウス・備品

通信計測機器

環境関連機器

掘削・運搬
解体・林業

道路・整地
保安・鉄道

レンタカー
車両機械

高所作業車
作業足場・建築機器

荷役
重機械

コンクリート機器

汎用機器

プラント
関連機器

基礎
地盤改良機

シールド
推進機械

特定現場
仕様

資料

AKT/O

総合 38

138

ブルドーザ

技 特自機



商品コード		ECA 38AE0	ECA 380F0	ECB 70AF2	GH4 B0BF3
呼称	(t)	3.8		7.0	20
クローラーシュー		ゴム(乾地車)	鉄(湿地車)		
メーカー		コマツ		キャタピラー・ジャパン	
型式		D21A-8	D21P-8	D3G	D6R-3
走行速度	(km/h)	4.8	4.4	9.0	11.5
性能寸法	ブレード幅 (mm)	2,170	2,560	3,105	4,065
	ブレード高 (mm)	590		730	1,120
	最大上昇/下降量 (mm)	790/385	850/325	695/525	1,040/675
	チルト量 (mm)	250	280	455	700
	アングル角度 (度)	25		-	
接地圧	(kPa{kgf/cm ² })	38.3{0.39}	24.6{0.25}	28.2{0.29}	33.0{0.33}
定格出力	(kW/min ⁻¹)	32.4/2,450		55.0/2,400	149/1,850
	(PS/rpm)	44.0/2,450		75.0/2,400	203/1,850
燃料タンク容量	(L)	60		165	424
寸法	全長L (mm)	3,365	3,350	4,020	5,725
	全幅W (mm)	2,170	2,560	3,105	4,065
	全高H (mm)	2,440	2,475	2,780	2,960
質量	(kg)	3,980	4,320	7,550	21,700

◎情報化施工対応機種(GH4)もございます。

◎



保安用品

カラーコーン
RSコーン
コーンバー

8連灯(すずらん灯)
チューブライト
保安灯 ソーラー式ハイパーツイン

フェンス(バリケードブロック)
フェンス(樹脂)
バリケード

水中ポンプ
水処理機械

発電・溶接
照明機器

コンプレッサ
エア機械

ハウス・備品

通信計測機器

環境関連機器

掘削・運搬
解体・林業

道路・整地
保安・鉄道

レンタカー
車両機械

高所作業車
作業定場・建築機器

荷役
重機械

コンクリート機器

汎用機器

フロント
関連機器

基礎
地盤改良機

シールド
推進機械

特定現場
仕様

資 料

カラーコーン



商品コード	GG1 10000	
代表管理番号	00106	
色	赤	
寸法	全長L (mm)	700
	底面幅W (mm)	365
質量	(kg)	1.0

◎

RSコーン

NETIS 登録番号 KT-120030-VE



●耐久性、柔軟性、復元力に優れた軟質PVC製。
トラックに踏まれても破損しにくい仕様です。

商品コード	GG1 60000	
代表管理番号	001173	
寸法	全長L (mm)	710
	底面幅W (mm)	365
質量	(kg)	3.5

◎

コーンバー



商品コード	GG2 20000
代表管理番号	00108
色	赤白
サイズ (mm)	60×60
全長L (mm)	2,000

◎色はその他もごさいます。

◎

保安灯 ソーラー式ハイパーツイン



●太陽光充電により、電池不要です。

商品コード	GGM 82000	
代表管理番号	001925	
無日照動作 (日)	約12	
寸法	全長L (mm)	210
	全幅W (mm)	90
	取付部 (mm)	φ34

※アクティオオリジナル仕様です。

◎

チューブライト



商品コード	GGD 11000	
代表管理番号	00473	
電源 (V)	AC100	
光源 (個)	24(LED:発光素子)	
閃光数 (回/分)	80±20×2	
寸法	口径 (mm)	22
	全長L (m)	10

※接続：50本可能(200m)。

◎ソーラーチューブライトもごさいます。

◎

8連灯(すずらん灯)



商品コード	GGM 90000 001
代表管理番号	001354
電源 (V)	AC100

※3mピッチ。LED電球を使用。
カバーは赤・白がごさいます。

◎

バリケード



商品コード	GG3 10022	
代表管理番号	0082K	
寸法	全長L (mm)	1,200
	全幅W (mm)	500
	全高H (mm)	800

◎

フェンス(樹脂)



商品コード	GG3 510S0	
代表管理番号	003741	
色	黄	
寸法	全長L (mm)	62
	全幅W (mm)	480
	全高H (mm)	800(クランプ含)
質量 (kg)	約2	

※クランプ付き(2個)です。

※アクティオオリジナル仕様です。

◎

フェンス(バリケードブロック)



商品コード	GG3 71000	
代表管理番号	002409	
色	赤色・白色2色カラー	
寸法	全長L (mm)	1,000
	全幅W (mm)	450
	全高H (mm)	550
質量 (kg)	18.7	
満水時質量 (kg)	約140	

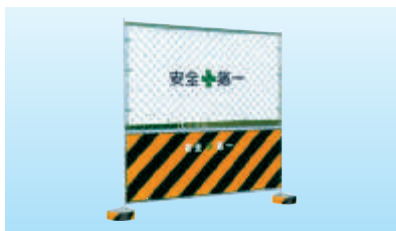
◎



保安用品

- ウェイト
- フェンス(プラスチック)
- フェンス(ガードフェンス)
- ゴムマット
- ガードレール
- セルダンパー防振マット
- 敷鉄板
- プラスチック製敷板

フェンス(ガードフェンス)



商品コード	GG3 20400		
代表管理番号	001176		
寸法	全幅W (mm)	1,810	
	全高H (mm)	1,800	
質量	(kg) 16		

※目隠しシート・結束ヒモは販売品です。 (C)

フェンス(プラスチック)



商品コード	GG3 41030		
代表管理番号	001181		
色	緑		
寸法	全幅W (mm)	1,000	
	全高H (mm)	1,180	
質量	(kg) 4		

◎色はその他もございます。 (C)

ウェイト

GG6 00020(コーンウェイト)



GG6 20100(フェンス用コンクリート台)



GG6 20001(フェンス用鋼製台)



商品コード	GG6 00020	GG6 20100	GG6 20001
代表管理番号	00107	0056E	001316
質量 (kg)	2.3	10.0	

(C)

ガードレール

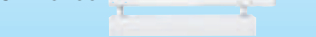
GGP 40200



GGP 40300



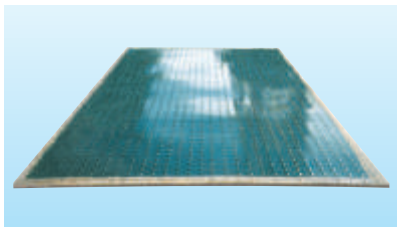
GGP 20200



商品コード	GGP 40200	GGP 40300	GGP 20200
代表管理番号	001191/001192	001189	001187/001188
使用	単独用	中間用	単独用
コンクリート	なし/あり		
寸法	全長L (mm)	5,000	4,330 3,000
	全高H (mm)	825	
質量 (kg)	479/930	408/835	262/493

(C)

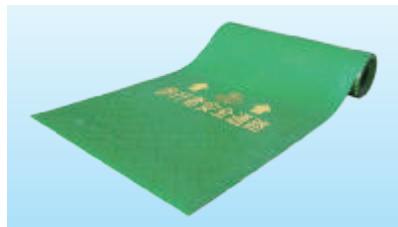
ゴムマット



商品コード	ZZF 00000	
代表管理番号	001334	001336
厚さ (mm)	15	20
幅×長 (mm)	1,000×2,000	
質量 (kg)	36	48

(C)

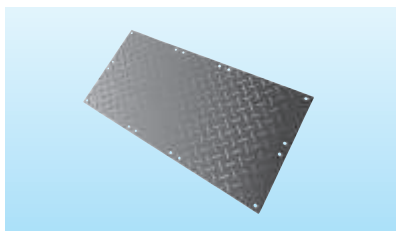
ゴムマット歩行者通路



商品コード	ZZF 20000	
代表管理番号	0081K	
寸法	全長L (mm)	3,600
	全幅W (mm)	600
	厚さ (mm)	3

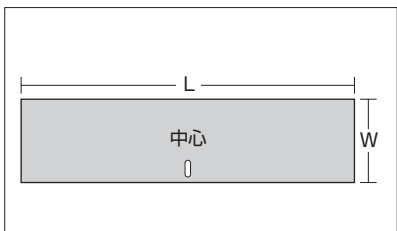
(C)

プラスチック製敷板



商品コード	ZZG 00000		
代表管理番号	00585		
呼称	(尺)	4×8	
耐荷重	(t)	60	
寸法	全長L (mm)	2,440	
	全幅W (mm)	1,220	
	全高H (mm)	13	
質量	(kg) 39		

敷鉄板



商品コード	ZZC 51000	ZZC 52000	
代表管理番号	00966	00967	
呼称	(尺) 5×10	5×20	
寸法	全長L (mm)	3,000	6,000
	全幅W (mm)	1,500	
	厚さ (mm)	22	
質量 (kg)	810	1,620	

◎3×6、4×8もございます。

セルダンパー防振マット

NETIS 登録番号 CB-120026-VE



●住宅街や病院に隣接した土木建設工事において振動対策に最適です。

商品コード	T71 0250S	
代表管理番号	003733	
メーカー	イノアックコーポレーション	
型式	BF-150	
最大積載荷重 (t)	25(8枚使用時)	
寸法 (mm)	1,500×750×50	
質量 (kg)	約 9	

(C)



保安用品

●車両追突ストッパー
●工事看板(高輝度)
●工事看板

●反射印板
●反射印板

ソーラー式LED

●CTプロテクター
●信号機 GPSソーラー2灯
●電子警告灯 ソーラー式

水中ポンプ
水処理機械

発電・溶接
照明機器

コンプレッサ
エア機械

ハウス・備品

通信計測機器

環境関連機器

掘削・運搬
解体・林業

道路・整地
保安・鉄道

レンタカー
車両機械

高所作業車
作業定場・建築機器

荷役
重機械

コンクリート機器

汎用機器

フロント
関連機器

基礎
地盤改良機

シールド
推進機械

特定現場
仕様

資料

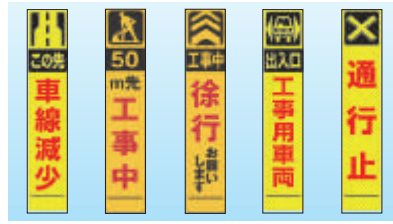
工事看板



商品コード	GG7
寸法 (mm)	550×1,400

※看板のデザインは各種取揃えております。詳細は最寄の営業所までお問い合わせください。
※納品時は枠付となります。

工事看板 (高輝度)



商品コード	GG7
メーカー	住友スリーエム
寸法 (mm)	275×1,400

車両追突ストッパー

NETIS 登録番号 CB-080028-VE



- テコの原理により車両の前輪を浮かせて強制的に停止させます。
- 折りたたみ式でコンパクト収納可能です。

商品コード	GGR 00000 002
代表管理番号	001962
全幅W (mm)	500 800
質量 (kg)	14.8 22.2

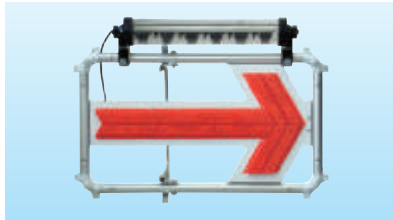
反射矢印板



商品コード	GG9 00000
代表管理番号	00435
寸法 (mm)	450×900
質量 (kg)	11.2

◎高輝度もございます。

反射矢印板 ソーラー式LED



- ソーラーユニット付きなので、電源不要で使用できます(フル充電で約3日)。

商品コード	GG9 42000
代表管理番号	001124
寸法	全長L (mm) 756
	全高H (mm) 590

回転灯



商品コード	GG4 50100
代表管理番号	002287
電源 (V)	DC12~24
光源 (個)	12(LED:発光素子)
寸法(L×W×H) (mm)	185×142×130
質量 (g)	910

◎電球タイプ(12V, 24V)もございます。

電子警告灯 ソーラー式

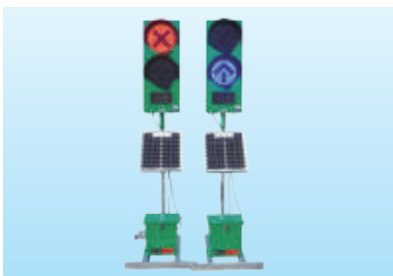


- CUDO登録製品です。
- ソーラパネル・バッテリー、一体型です。

商品コード	GGE 40000 001
代表管理番号	0059X
ソーラーパネル	高効率結晶セル (6V/4.5W)
警告灯 寸法	全長L (mm) 600
	全幅W (mm) 110
	全高H (mm) 600
質量 (kg)	8

信号機 GPSソーラー2灯

NETIS 登録番号 CB-100003-VE



- CUDO登録商品です。

商品コード	GGJ 11104
メーカー	コンラックス松本
型式	CGS225BS
発光部径 (mm)	φ250
発光素子	超高輝度LED
消費電力 (W)	2以下
バッテリー動作 (日)	約7
寸法(L×W×H)(mm)	600×600×2,040
質量 (kg)	50

CTプロテクター



商品コード	ZBH 20100	ZBH 40040	ZBH 35080
代表管理番号	0070M	00A09	0028R
適用電線 (mm)	φ20	φ40	φ35以下×5
寸法	全長 (mm) 10,000	4,000	922
	全幅W (mm) 100	150	535
	全高H (mm) 30	50	



電光表示機LED

FE1808型



- 車両搭載で6m以上の高さになります。坂の多い場所や国道で威力を発揮します。
- 使用電力400Wと省電力設計です。

商品コード	GGH 42500	
電源 (V)	AC100	
昇降方法	手動ウインチ式	
LED画面	W'×H' (mm)	1,600×800
	色	オレンジ
寸法(L×H) (mm)	1,805×5,000	
質量 (kg)	500	

※アクティオオリジナル仕様です。 (C)

SD1402型



- 環境に配慮したソーラー型電光盤です。
- 軽トラックにも積載可能です。操作も簡単に行えます。

商品コード	GGH 31060
電源	バッテリー式 DC12V76Ah
太陽電池	大型パネル DC12V55W
昇降方法	手動ウインチ式
上昇幅 (mm)	約800
無日照動作 (日)	約5
寸法(L×W×H) (mm)	1,230×1,300×1,860
質量 (kg)	約180

※昇降時高さは約2,660mmです。
※天候・設置環境及び条件により性能を十分に発揮できない場合もございます。 (C)

LEDガードマン



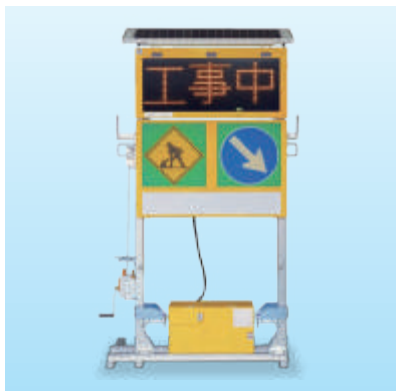
- ソーラーLEDなので、スペース、騒音、排ガスの苦情の心配がございません。
- アニメーション8パターン内蔵しております。

商品コード	GGH 00600
電源 (V)	AC100
電力 (W)	300
表示画面	縦4行 横2列
無日照動作 (日)	約5
寸法(L×W×H) (mm)	1,000×650×1,740
質量 (kg)	80

※天候・設置環境及び条件により性能を十分に発揮できない場合もございます。 (C)

トイレカー用ソーラー式

NETIS 登録番号 TH-100012-VE



使用例



- CUDO登録商品です。

商品コード	GGH 31031	
電源	80Ahディープサイクルバッテリー	
ソーラーパネル (W)	50	
昇降方法	手動昇降式(ダンパー機構)	
上昇幅 (mm)	600	
無日照動作 (日)	約6	
LED画面	W'×H' (mm)	960×320
	色	フルカラー
寸法(L×W×H) (mm)	800×1,460×1,835	
質量 (kg)	約160	

※昇降時高さは2,435mmです。
※天候・設置環境及び条件により性能を十分に発揮できない場合もございます。 (C)

屋外用デジタルサイネージ

NETIS 登録番号 KT-130012-VE



- 雨天使用可能です。

商品コード	GGW 03201
型式	MMB-KTR-H-32
電源 (V)	AC100~240
消費電力 (W)	最大300
モニターサイズ	32インチ
寸法(L×W×H) (mm)	540×200×1,700
質量 (kg)	65

※別途画面作成費用がかかります。 (C)

水中ポンプ
水処理機械

発電・溶接
照明機器

コンプレッサ
エア機械

ハウス・備品

通信計測機器

環境関連機器

掘削・運搬
解体・林業

道路・整地
保安・鉄道

レンタカー
車両機械

高所作業車
作業足場 建築機器

荷役
揚重機械

コンクリート機器

汎用機器

プラント
関連機器

基礎
地盤改良機

シールド
推進機械

特定現場
仕様

資料

AKT/O

総合 38

142



仕様等の詳細に関しましては、「鉄道機械レンタルカタログ」に掲載しております。

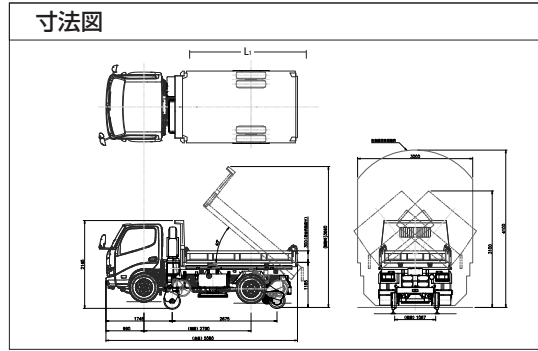
軌陸ダンプ

免 車検

GF1 33EM0



寸法図



商品コード	GF1 33EM0	GF1 33EA0	GF1 33FM0	
型式 ^{※1}	OR3D-008	OR3D-007	OR3DM-002	
最大積載量 ^{※2} (kg)	2,800	2,700	2,150	
燃料	軽油			
乗車定員 (人)	3			
ダンプ装置	三転式ダンプ、荷台三方開			
軌陸駆動方式	タイヤの動力で鉄輪を駆動			
ミッション	6速マニュアル	6速オートマチック	6速マニュアル	
鉄車輪径 (mm)	φ380			
対応軌道 (mm)	1,067		1,372・1,435	
鉄輪絶縁	4輪絶縁			
軌陸ブレーキ (ブレーキペダル連動)	前輪ディスク式ブレーキ		前輪電気シリンダ式	
	後輪タイヤ動力連動式			
	サイドブレーキON時 4輪駐車ブレーキ作動			
寸法 ^{※2}	全長L (mm)	5,080	4,970	5,170
	全幅W (mm)	1,960	1,900	2,200
	全高H (mm)	2,145	2,210	2,280
	荷台長L ₁ (mm)	2,950	2,950	2,950
	荷台幅W ₁ (mm)	1,775	1,770	2,000
オンレール時の荷台高さ (mm)	1,185	1,310	1,380	
車両重量 ^{※2} (kg)	5,030	5,010	5,600	

※1 JR東日本型式認定番号 OR3D-008 : YA-02-010改、OR3D-005 : YA-02-007改、OR3DM-002 : YA-02-005

※2 車載装備や車両型式によって異なります。

▲センター取扱い機器の為、センターからの配送となります。

鉄道工事用機械

●軌陸ダンプ
●軌陸トラッククレーン付

水中ポンプ
水処理機械

発電・溶接
照明機器

コンプレッサ
エア機械

ハウス・備品

通信計測機器

環境関連機器

掘削・運搬
解体・林業

道路・整地
保安・鉄道

レンタカー
車両機械

高所作業車
作業足場 建築機器

荷役
揚重機械

コンクリート機器

汎用機器

フロント
関連機器

基礎
地盤改良機

シールド
推進機械

特定現場
仕

資料

軌陸トラッククレーン付

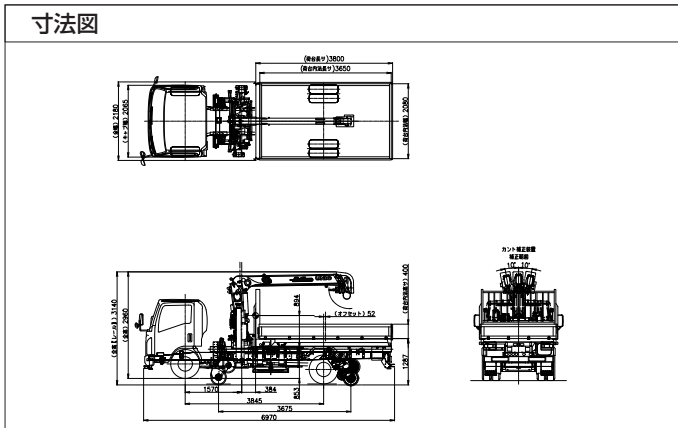
技 免 車検

GF2 34CA1



アクティオ製

寸法図



商品コード	GF2 34CA1	GF2 34CM1	
軌陸型式	OR3CM-003	UJ092	
最大積載量 ^{※1} (kg)	1,200		
燃料	軽油		
乗車定員 (人)	2		
クレーン装置	2.9t吊りフックイン		
軌陸駆動方式	タイヤの動力で鉄輪を駆動	油圧ポンプの動力で鉄輪を駆動	
ミッション	6速オートマチック	6速マニュアル	
鉄車輪径 (mm)	φ380	φ385	
対応軌道 (mm)	1,067・1,372・1,435		
鉄輪絶縁	4輪絶縁	絶縁・短絡切替スイッチ	
軌陸ブレーキ (ブレーキペダル連動)	前輪ディスク式ブレーキ	前鉄輪走行モーター内蔵のブレーキ	
	後輪タイヤ動力連動式	4輪ディスクブレーキ	
	サイドブレーキON時4輪ブレーキ作動	手動による非常用4輪ディスクブレーキ	
寸法 ^{※1}	全長L (mm)	6,810	6,450
	全幅W (mm)	2,180	2,200
	全高H (mm)	2,910	3,190
	荷台長L' (mm)	3,660	3,170
	荷台幅W' (mm)	2,080	
車両重量 ^{※1} (kg)	6,680	6,650	

※1 車載装備や車両型式によって異なります。

▲センター取扱い機器の為、センターからの配送となります。

■空車時クレーン定格総荷重・作業半径

ブーム①、①+②使用時										
作業半径 (m)	1.5	1.6	1.8	2.0	2.5	3.0	3.5	4.0	4.5	4.93
定格総荷重 (t)	1.93	1.83	1.63	1.43	1.03	0.73	0.53	0.43	0.33	0.28
ブーム①+②+③使用時										
作業半径 (m)	2.2	2.5	3.0	3.5	4.0	4.5	5.0	5.5	6.0	6.83
定格総荷重 (t)	1.28	1.03	0.73	0.53	0.43	0.33	0.28	0.25	0.23	0.2
ブーム①+②+③+④使用時										
作業半径 (m)	3.0	3.5	4.0	5.0	6.0	7.0	8.0	8.73		
定格総荷重 (t)	0.73	0.53	0.43	0.28	0.23	0.18	0.15	0.13		

※上表は水平整正上で、クレーン本体アウトリガを中間張出した時の性能であり、つり具等の質量を含んだ値です。最大張出・最小張出の性能は別途お問い合わせください。

本カタログに記載されたものは、代表的機種であり、実際に納品されるものとは異なる場合がございます。詳しい仕様につきましては、最寄の営業所までご確認ください。



軌陸クローラクレーン

技 検

鉄道工専用機械

●アルミ軽便トロ
●軌陸クローラクレーン

GF4 49500 002



商品コード	GF4 49500 002	
最大吊上能力 (t×m)	4.9×2.1	
最大作業半径 (kg×m)	200×14.01	
最大地上揚程 (m)	15.3	
ブーム長さ (m)	4.25~14.77	
ロープ速度 (m/min)	104~150(4層目・4本掛け)	
旋回速度 (rpm)	2.5	
走行速度	車輪 (km/h)	27.6
	クローラ (km/h)	1.7(1速)/2.8(2速)
オンレール走行装置	駆動方式	油圧駆動式
	対応軌道幅 (mm)	1,067・1,372・1,435
	鉄輪絶縁	4輪絶縁
	ブレーキ装置	油圧モータ内蔵ブレーキ
エンジン出力	通常用 (kW{PS})	41 {56}
	非常用 (kW{PS})	6.6 {9}
接地圧(地上) (kPa {kgf/cm ² })	59.2 {0.60}	
寸法	全長L (mm)	5,860
	全幅W (mm)	2,420
	全高H (mm)	2,790
運転質量 (kg)	12,730	

◎2.9t吊もごさいます。
▲センター取扱い機器の為、センターからの配送となります。

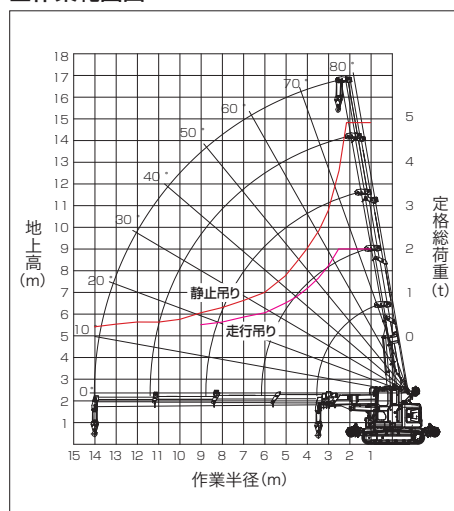
TE

■定格総荷重表(kg)

作業半径(m)	ブーム長さ 4.25m		6.88m		9.51m		12.14m		14.77m	
	静止吊り	走行吊り	静止吊り	走行吊り	静止吊り	走行吊り	静止吊り	走行吊り	静止吊り	走行吊り
1.0	4,900	2,000								
1.5	4,900	2,000	4,900	2,000	2,600	1,400				
2.0	4,900	2,000	4,900	2,000	2,600	1,400	2,000			
2.1	4,900	2,000	4,900	2,000	2,600	1,400	2,000			
2.5	3,820	2,000	3,780	2,000	2,600	1,400	2,000	1,400		
3.0	2,920	1,600	2,990	1,640	2,300	1,250	2,000	1,400		
3.5	2,310/3.49m	1,270/3.49m	2,430	1,340	2,030	1,090	1,910	1,400		
4.0			2,000	1,100	1,770	950	1,670	1,400		
4.5			1,670	910	1,550	830	1,470	1,330		
5.0			1,400	770	1,360	730	1,300	1,230		
6.0			1,000	550	1,040	560	1,030	1,020		
7.0			950/6.12m	520/6.12m	800	430	820	860		
8.0					600	320	650	720		
9.0					430/8.75m	230/8.75m	520	590		
10.0							410	470		
11.0							320	390		
12.0							270/11.38m	300		
13.0								250		
14.0								200		
14.01								200		

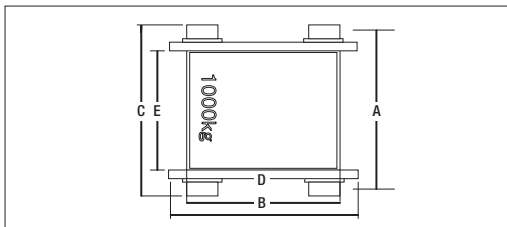
※すべての数値は4本掛フックの状態での値です。

■作業範囲図



アルミ軽便トロ

- 水中ポンプ 水処理機械
- 発電・溶接 照明機器
- コンプレッサ エア機械
- ハウス・備品
- 通信計測機器
- 環境関連機器
- 掘削・運搬 解体・林業
- 道路・整地 保安・鉄道
- レンタカー 車両機械
- 高所作業車 作業足場 建築機器
- 荷役 搬重機械
- コンクリート機械
- 汎用 機器
- プラント 関連機器
- 基礎 地盤改良機
- シールド 推進機械
- 特定現場 仕様
- 資 料



商品コード	GF4 49500 002	GF4 49500 002	GF4 49500 002	
仕様	狭軌	中軌	標準軌(広軌)	
許容積載量 (kg)	1,000			
寸法	軌間A (mm)	1,067	1,372	1,435
	全長B (mm)	1,500		
	全幅C (mm)	1,230	1,538	1,600
	荷台の長さD (mm)	1,200		
荷台の幅E (mm)	980	1,285	1,350	
車輪の材質	アルミ+特殊ウレタンゴム			
電気絶縁	4輪・シャフト・車軸			
ブレーキ装置	自動			
質量 (kg)	45	55	65	

▲センター取扱い機器の為、センターからの配送となります。

TE



軌陸バックホー

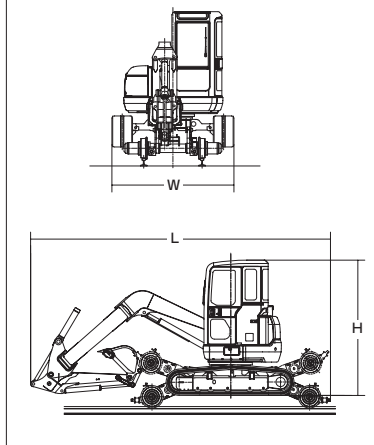
技 特自検

PC58UUT-5

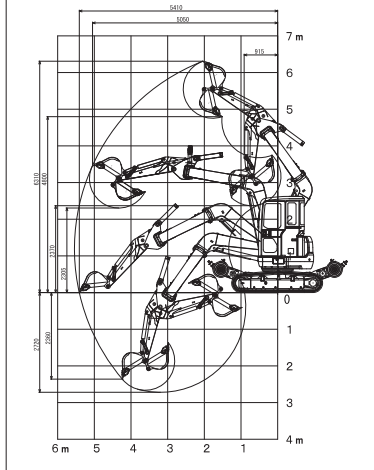
SK50UR-5



寸法図



クローラ時作業範囲図



商品コード		GF3 02010	
呼称	(m ³)	0.2	0.2
メーカー		コマツ	コベルコ
型式 ^{*1}		PC58UUT-5	SK50UR-5
走行速度(オンレール)	(km/h)	30	27.6
最大掘削力	(kN){kgf}	39.2{4,000}	35.4{3,612}
性能寸法	バケット幅 (mm)	608	594
	A:最大掘削高 (mm)	2,945	3,580
	B:最大ダンプ高 (mm)	1,630	2,390
	C:最大掘削深さ (mm)	4,000	2,990
	D:最大掘削半径 (mm)	5,660	5,530
定格出力	(kW/min ⁻¹){PS/rpm}	28/2,400{38.1/2,400}	26.3/2,200{36/2,200}
燃料タンク容量	(L)	80	53
寸法	全長L (mm)	5,680	5,820
	全幅W (mm)	2,380(狭軌)	2,380(狭軌)
	全高H (mm)	2,750	2,600
レールゲージ(狭軌・中間軌・標準軌)	(mm)	1,067・1,372・1,435	
後方旋回半径	(mm)	1,035	980
質量	(kg)	6,960	8,400

◎0.25m³もございます。
◎クレーン仕様もございます。
※バケット幅はサイドカッターを含みます。
※性能寸法のA・Bは4mの高さ制限時になります。
※^{*1} JR東日本型式認定番号 PC58UUT-5:K0-01-017改、PC78UUT-6:K0-01-016改、SK50UR-3:KC-01-002改、SK50UR-5:KC-01-002改

▲センター取扱い機器の為、センターからの配送となります。

緊急脱出油圧ユニット



●万が一、エンジンが停止し、再始動が不可能になった場合でも、当ユニットを接続すれば機械を脱出させることができます。

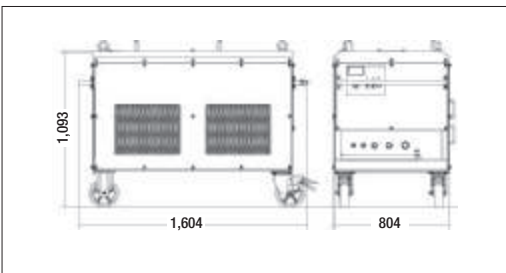
商品コード		GF7 04500	
定格出力	(kW/min ⁻¹)	21.8/2,400	
燃料		軽油	
燃料タンク容量	(L)	40	
寸法	全長L (mm)	1,604	
	全幅W (mm)	804	
	全高H (mm)	1,093	
質量	(kg)	600	

▲センター取扱い機器の為、センターからの配送となります。

■対応機械リスト



クローラクレーン LC1385M-2 クローラクレーン CK120UR トラッククレーン付 URV343 バックホー-RX503
◎アスファルトフィニッシャー6mにも接続可能です。その他にも対応機種がございます。



水中ポンプ
水処理機械

発電・溶接
照明機器

コンプレッサ
エア機械

ハウス・備品

通信計測機器

環境関連機器

掘削・運搬
解体・林業

道路・整地
保安・鉄道

レンタカー
車両機械

高所作業車
作業定場・建築機器

荷役
揚重機械

コンクリート機器

汎用機器

フロント
関連機器

基礎
地盤改良機

シールド
推進機械

特定現場
仕様

資料



軌陸高所作業車

特教 免 特自機 車検 GF5 01253は 技 免 特自機 車検

GF5 A0993 001 (U565)



GF5 01253 (LK12A)

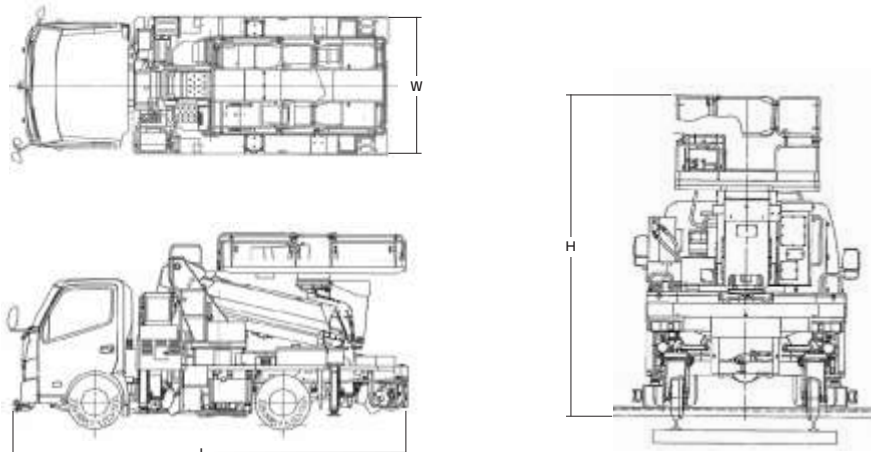


商品コード	GF5 A0991	GF5 A0993 001	GF5 01253	GF5 A0993 002	
呼称(バケット床面高さ) (m)	9.9/11t	9.9	12.5	9.9	
作業床	デッキ		バケット	デッキ	
格納方式	後方格納		前方格納		
メーカー	アイチコーポレーション			タダノ	
型式 ^{※1}	LZ10KRS	U565	LK12A	AT-100SDW	
積載荷重 (kg)	3名または500	2名または500	2名または200	2名または500	
バケット内寸法	全長L' (mm)	2,700	700	2,800	
	全幅W' (mm)	1,500	1,000	1,550	
	全高H' (mm)	900		910	
鉄輪径 (mm)	φ410	φ385	φ385	φ420	
対応軌道幅 (mm)	1,067・1,435	1,067・1,372・1,435			
鉄輪絶縁	絶縁・短絡切替スイッチ				
寸法	全長L (mm)	6,400	5,020	5,900	5,875
	全幅W (mm)	2,290	2,180	2,175	2,200
	全高H (mm)	3,020	3,450	3,360	3,180
車両重量 (kg)	10,450	7,740	7,630	7,490	

※1 JR東日本型式認定番号 LZ10KRS:AK-05-029改、U565:AK-05-027改、LK12A:AK-05-025改、AT-100SDW:TD-05-001改

(TE)

寸法図



水中ポンプ
水処理機械

発電・溶接
照明機器

コンプレッサ
エア機械

ハウス・備品

通信計測機器

環境関連機器

掘削・運搬
解体・林業

道路・整地
保安・鉄道

レンタカー
車両機械

高所作業車
作業定場・建築機器

荷役
揚重機械

コンクリート機器

汎用機器

プラント
関連機器

基礎
地盤改良機

シールド
推進機械

特定現場
仕様

資料



レンタカー・車両機械

レンタカー

2～4t ダンプ	148
三転ダンプ	148
スライドダンプ	148
2t・4tトラック	149
2tトラックリフトゲート付	149
Wキャブトラック	149
2～4tトラッククレーン付	150
軽ダンプ4WD・軽トラック	152
ライトバン・軽バン	152
1BOX	152
自転車・電動自転車	152
散水車	153
バキュームコレクター	153
カーナビ	153
ドライブレコーダー	153

車両関連機器

トラックスケール	154
ポータブル車両重量計	154
無線式トラックスケール	154
セパレートフルスケール	155
定置式スケール	155
可搬型手動ターンテーブル	155
タイヤ洗浄機 乾式	155

水中ポンプ
水処理機械

発電・溶接
照明 機器

コンプレッサ
エア 機械

ハウス・備品

通信計測機器

環境関連機器

掘削・運搬
解体・林業

道路・整地
保安・鉄道

レンタカー 車両機械

高所作業車
作業定場 建築機器

荷 役
揚 重 機械

コンクリート機器

汎用 機器

フロント
関連 機器

基 礎
地盤改良機

シールド
推進 機械

特定現場
仕 様

資 料



レンタカー

- スライドダンプ
- 三転ダンプ
- 2~4tダンプ

水中ポンプ
水処理機械

発電・溶接
照明機器

コンプレッサ
エア機械

ハウス・備品

通信計測機器

環境関連機器

掘削・運搬
解体・林業

道路・整地
保安・鉄道

レンタカー
車両機械

高所作業車
作業足場・建築機器

荷役
揚重機械

コンクリート機器

汎用機器

プラント
関連機器

基礎
地盤改良機

シールド
推進機械

特定現場
仕様

資料

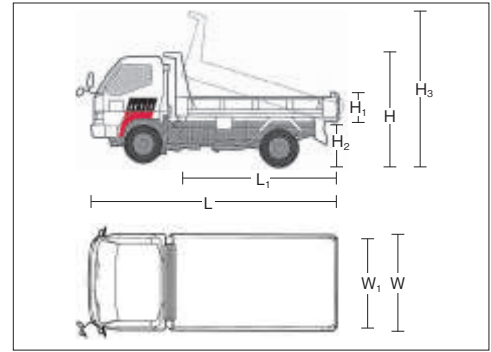
AKT/O

総合 38

148

2~4tダンプ

免 車検

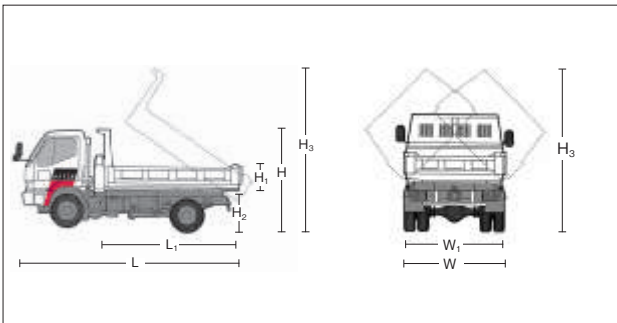


商品コード	SAA 20000	SAA 30000	SAA 40000	SAA 2A000
呼称	2tダンプ	3tダンプ	4tダンプ	2tダンプ/低床
積載荷重 (kg)	2,000	3,000	3,750	2,000
乗車定員 (人)	3			
燃料	軽油			
燃料タンク容量 (L)	75		100	75
寸法	全長L (mm)	4,690	5,420	4,690
	全幅W (mm)	1,695	2,200	1,695
	全高H (mm)	1,980	2,490	1,970
	荷台長L ₁ (mm)	3,050	3,100	3,400
	荷台幅W ₁ (mm)	1,600		2,060
	荷台高さH ₁ (mm)	320	370	340
	床面地上高H ₂ (mm)	965	975	1,085
	ダンプアップ高H ₃ (mm)	3,900	3,850	4,535
車両重量 (kg)	2,800	2,780	4,040	2,800

※スペックはメーカーによって違いがございます。
 ◎サイドシート付きもございます。
 ◎Fゲート仕様もございます。

三転ダンプ

免 車検

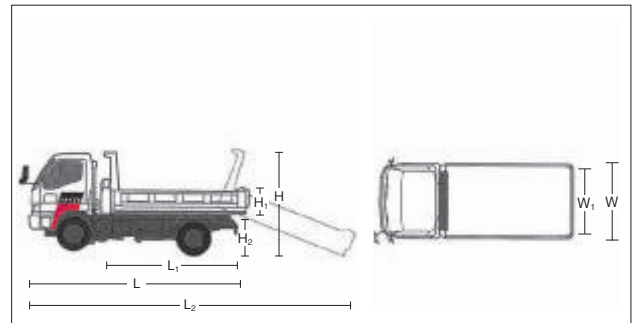


商品コード	SAB 20000	SAB 40000	
呼称	2tダンプ三転	4tダンプ三転	
積載荷重 (kg)	2,000	3,650	
乗車定員 (人)	3		
燃料	軽油		
燃料タンク容量 (L)	75	100	
寸法	全長L (mm)	4,670	5,450
	全幅W (mm)	1,695	2,200
	全高H (mm)	1,980	2,470
	荷台長L ₁ (mm)	3,050	3,400
	荷台幅W ₁ (mm)	1,600	2,060
	荷台高さH ₁ (mm)	320	330
	床面地上高H ₂ (mm)	1,050	1,135
	ダンプアップ高H ₃ (mm)	リア 3,725 サイド 2,725	リア 4,375 サイド 3,250
車両重量 (kg)	2,930	4,180	

※スペックはメーカーによって違いがございます。

スライドダンプ

免 車検



商品コード	SAF 30000	SAF 40000	
呼称	3tスライドダンプ	4tスライドダンプ	
積載荷重 (kg)	2,900	3,600	
乗車定員 (人)	3		
燃料	軽油		
燃料タンク容量 (L)	75	100	
寸法	全長L (mm)	4,685	5,165
	全幅W (mm)	1,695	2,130
	全高H (mm)	1,980	2,360
	荷台長L ₁ (mm)	3,050	3,300
	荷台幅W ₁ (mm)	1,600	2,000
	荷台高さH ₁ (mm)	370	350
	床面地上高H ₂ (mm)	960	1,060
	スライド時全長L ₂ (mm)	7,200	7,500
車両重量 (kg)	3,295	4,135	

※スペックはメーカーによって違いがございます。

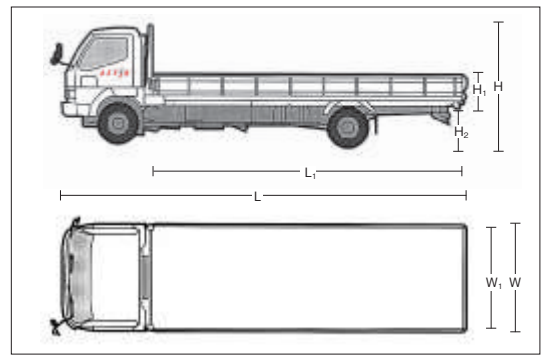


レンタカー

- Wキャブトラック
- 2tトラックリフトゲート付
- 2t・4tトラック

2t・4tトラック

免 車検



商品コード	SBA 2A000	SBA 40000	SBA 2B000
呼称	2tトラック(ロング)/低床	4t平	2tトラック/低床/ワイド
積載荷重 (kg)	2,000	3,900	2,000
乗車定員 (人)		3	
燃料		軽油	
燃料タンク容量 (L)		100	
寸法	全長L (mm)	6,070	6,145
	全幅W (mm)	1,905	2,170
	全高H (mm)	2,200	2,250
	荷台長L ₁ (mm)	4,355	4,355
	荷台幅W ₁ (mm)	1,790	2,070
	荷台高さH ₁ (mm)	380	380
	床面地上高H ₂ (mm)	895	875
車両重量 (kg)	2,810	3,340	2,660

※スペックはメーカーによって違いがございます。
 ◎その他各種取揃えております。

水中ポンプ
水処理機械

発電・溶接
照明機器

コンプレッサ
エア機械

ハウス・備品

通信計測機器

環境関連機器

掘削・運搬
解体・林業

道路・整地
保安・鉄道

レンタカー
車両機械

高所作業車
作業定場 建築機器

荷役
揚重機械

コンクリート機械

汎用機器

フロント
関連機器

基礎
地盤改良機

シールド
推進機械

特定現場
仕様

資料

2tトラックリフトゲート付 免 車検



商品コード	SBF 2AD00	
呼称	トラックリフトゲート/2t	
積載荷重 (kg)	2,000	
乗車定員 (人)	3	
燃料	軽油	
燃料タンク容量 (L)	75	
昇降能力 (kg)	600	800
ゲート長 (mm)	830	1,000
寸法	全長L (mm)	4,680
	全幅W (mm)	1,695
	全高H (mm)	1,960
	荷台長L ₁ (mm)	3,095
	荷台幅W ₁ (mm)	1,620
	荷台高さH ₁ (mm)	380
	床面地上高H ₂ (mm)	840
車両重量 (kg)	2,390	2,430

Wキャブトラック 免 車検



商品コード	SBA 2AD10	
呼称	2t/低床	
積載荷重 (kg)	2,000	
乗車定員 (人)	6	
燃料	軽油	
燃料タンク容量 (L)	50	
寸法	全長L (mm)	4,680
	全幅W (mm)	1,695
	全高H (mm)	1,960
	荷台長L ₁ (mm)	2,085
	荷台幅W ₁ (mm)	1,620
車両重量 (kg)	2,370	

※スペックはメーカーによって違いがございます。

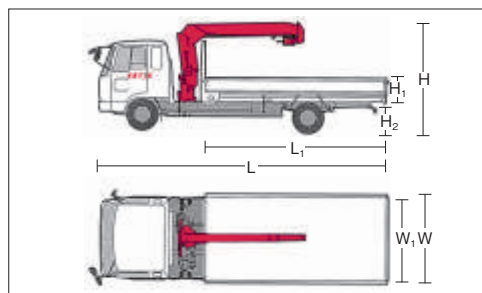


2~4tトラッククレーン付

技 免 車検

レンタカー

2~4tトラッククレーン付

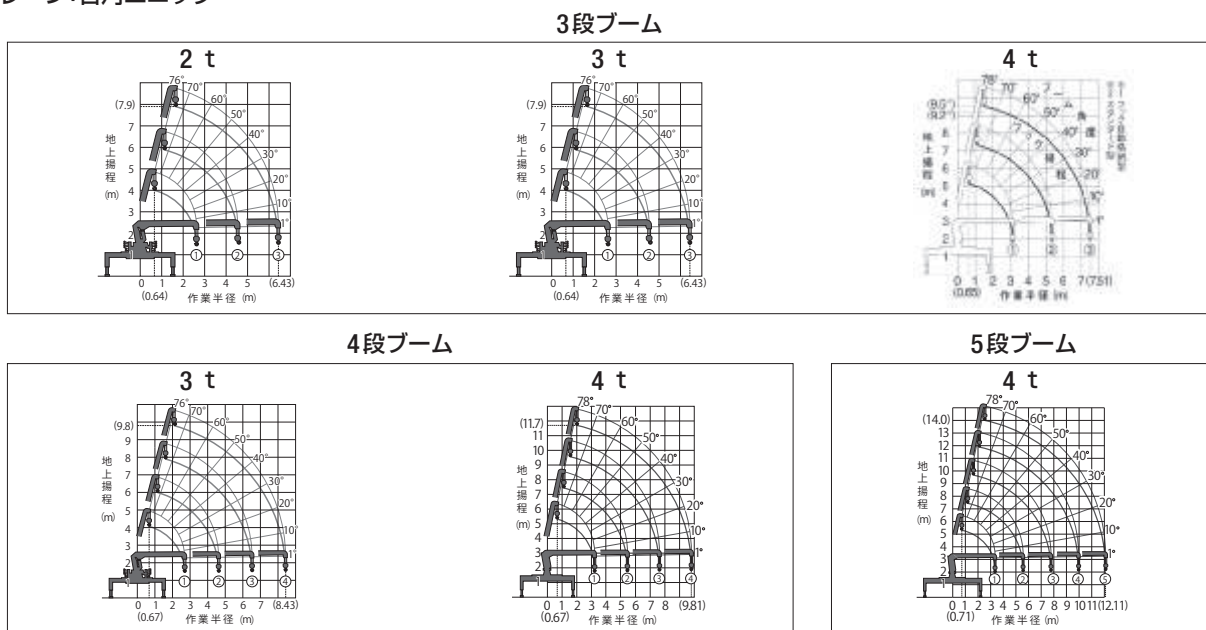


商品コード	SBC 20D30	SBC 30D30	SBC 30D40
呼称	クレーン付2tトラック	クレーン付3tトラック	クレーン付3tトラック
積載荷重 (kg)	2,000	3,000	
ブーム段数 (段)	3		4
乗車定員 (人)	3		
燃料	軽油		
燃料タンク容量 (L)	100		83
寸法	全長L (mm)	6,010	5,990
	全幅W (mm)	1,885	1,890
	全高H (mm)	2,590	2,595
	荷台長L ₁ (mm)	3,600	
	荷台幅W ₁ (mm)	1,780	
	荷台高さH ₁ (mm)	380	
床面地上高H ₂ (mm)	1,010	980	
車両重量 (kg)	3,595	3,580	3,635

商品コード	SBC 40D30	SBC 40D40	SBC 40D50	
呼称	クレーン付4tトラック	クレーン付4tトラック	クレーン付4tトラック	
積載荷重 (kg)	2,750	2,350	2,500	
ブーム段数 (段)	3	4	5	
乗車定員 (人)	3			
燃料	軽油			
燃料タンク容量 (L)	100			
寸法	全長L (mm)	8,195	8,175	8,185
	全幅W (mm)	2,260	2,230	2,255
	全高H (mm)	3,020	2,990	3,090
	荷台長L ₁ (mm)	5,400		
	荷台幅W ₁ (mm)	2,140	2,120	2,140
	荷台高さH ₁ (mm)	400		
床面地上高H ₂ (mm)	1,090	990		
車両重量 (kg)	5,055	5,475	5,295	

※スペックはメーカーによって違いがございます。
 ◎ラジコン仕様もございます。 ◎ETC車載器付きもございます。 ◎モーメントリミッター・高さ制限機能付きもございます。
 ◎トラッククレーン付は、NETIS登録商品もございます。 ◎停止型もございます。

クレーン:古河ユニック



※作業範囲図は、アウトリガ最大張出時のものです。

本カタログに記載されたものは、代表的機種であり、実際に納品されるものとは異なる場合がございます。詳しい仕様につきましては、最寄の営業所までご確認ください。

水中ポンプ
水処理機械

発電・溶接
照明 機器

コンプレッサ
エア 機械

ハウス・備品

通信計測機器

環境関連機器

掘削・運搬
解体・林業

道路・整地
保安・鉄道

レンタカー
車両 機械

高所作業車
作業足場 建築機器

荷役 機械

コンクリート機器

汎用 機器

プラント
関連 機器

基礎 改良機

シールド
推進 機械

特定現場
仕様

資 料

AKT/O

総合 38

150



2~4tトラッククレーン付

技 免 車検

空車時クレーン定格総荷重・作業半径 (クレーン: 古河ユニック)

○2t×3段(SBC 20D30) 2tトラッククレーン付

使用ブーム	作業半径 (m)		1.6	1.8	2.0	2.2	2.5	3.0	3.5	4.0	4.5	5.0	5.5	6.43	
①、①+②使用時	空車時 定格 総荷重 (t)	最大 張出	2.63	2.23	2.03	1.83	1.53	1.18	0.88	0.73	0.58(4.55m)		-		
①+②+③使用時			-		1.23(2.8m)		1.13	0.88	0.68	0.58	0.48	0.43	0.35		

○3t×3段(SBC 30D30) 3tトラッククレーン付

使用ブーム	作業半径 (m)		1.6	1.8	2.0	2.2	2.5	3.0	3.5	4.0	4.5	5.0	5.5	6.43	
①、①+②使用時	空車時 定格 総荷重 (t)	最大 張出	2.63	2.23	2.03	1.83	1.53	1.18	0.88	0.73	0.58(4.55m)		-		
①+②+③使用時			-		1.23(2.8m)		1.13	0.88	0.68	0.58	0.48	0.43	0.35		

○3t×4段(SBC 30D40) 3tトラッククレーン付

使用ブーム	作業半径 (m)		1.6	1.8	2.0	2.2	2.5	3.0	3.5	4.0	4.5	5.0	5.5	6.0	7.0	8.0	8.43	
①、①+②使用時	空車時 定格 総荷重 (t)	最大 張出	2.63	2.23	2.03	1.83	1.53	1.13	0.88	0.68	0.55(4.63m)		-					
①+②+③使用時			-		1.23(2.8m)		1.13	0.88	0.68	0.58	0.50	0.43	0.38	0.33(6.53m)		-		
①+②+③+④使用時			-		-		-		1.03	0.93	0.83	0.75	0.68	0.50	0.40	0.35	0.23	0.21

○4t×3段(SBC 40D30) 4tトラッククレーン付

使用ブーム	作業半径 (m)		0.65-2.6	2.7	3.0	3.5	4.0	4.5	5.0	5.5	6.0	7.0	7.51
①、①+②使用時	空車時 定格 総荷重 (t)	最大 張出	2.93	2.73	2.23	1.63	1.25	1.05	0.90	0.83(5.36m)		-	
①+②+③使用時			-		2.23	2.08	1.63	1.25	1.05	0.88	0.75	0.66	0.54

○4t×4段(SBC 40D40) 4tトラッククレーン付

使用ブーム	作業半径 (m)		2.0	2.6	2.7	3.0	3.5	4.0	4.5	5.0	5.5	6.0	7.0	8.0	9.0	9.81	
①、①+②使用時	空車時 定格 総荷重 (t)	最大 張出	2.93	2.93	2.63	2.28	1.73	1.33	1.08	0.93	0.78(5.46m)		-				
①+②+③使用時			-		2.33	2.33	2.13	1.68	1.33	1.08	0.93	0.78	0.68	0.50	0.45(7.63m)		-
①+②+③+④使用時			-		-		-		1.03	0.93	0.83	0.75	0.68	0.50	0.40	0.35	0.33

○4t×5段(SBC 40D50) 4tトラッククレーン付

使用ブーム	作業半径 (m)		2.0	2.4	2.5	2.7	3.0	3.5	4.0	4.5	5.0	5.5	6.0	6.5	7.0	8.0	9.0	10.0	11.0	12.11		
①、①+②使用時	空車時 定格 総荷重 (t)	最大 張出	2.93	2.93	2.78	2.58	2.28	1.93	1.63	1.33	1.08	0.93(5.59m)		-								
①+②+③使用時			-		2.23	2.23	2.03	1.68	1.38	1.20	1.05	0.93	0.80	0.70	0.63	0.53(7.79m)		-				
①+②+③+④使用時			-		-		-		1.03	0.93	0.83	0.78	0.73	0.68	0.63	0.50	0.43	0.38(9.95m)		-		
①+②+③+④+⑤使用時			-		-		-		-		0.76	0.63	0.55	0.48	0.44	0.40	0.35	0.31	0.28	0.25	0.25	

※上表は水平堅土上で、クレーン本体アウトリガを最大張出したときの性能であり、つり具等の質量を含んだ値です。

水中ポンプ
水処理機械

発電・溶接
照明機器

コンプレッサ
エア機械

ハウス・備品

通信計測機器

環境関連機器

掘削・運搬
解体・林業

道路・整地
保安・鉄道

レンタカー
車両機械

高所作業車
作業足場・建築機器

荷役
揚重機械

コンクリート機器

汎用機器

プラント
関連機器

基礎
地盤改良機

シールド
推進機械

特定現場
仕様

資料



軽ダンプ4WD・軽トラック

免 車検

軽ダンプ

軽トラック



商品コード	SAA 00B00	SBA 00000	
呼称	軽ダンプ/4WD	軽トラック	
積載荷重 (kg)	350		
乗車定員 (人)	2		
燃料	ガソリン		
燃料タンク容量 (L)	34		
寸法	全長L (mm)	3,395	
	全幅W (mm)	1,475	
	全高H (mm)	1,835	1,765
	荷台長L ₁ (mm)	1,700	1,940
	荷台幅W ₁ (mm)	1,380	1,410
ダンプアップ高H ₁ (mm)	3,000	—	
車両重量 (kg)	920	690	

※スペックはメーカーによって違いがございます。

ライトバン・軽バン

免 車検

ライトバン

軽バン



商品コード	SCA 04A00	SCA 03000	
呼称	ライトバン	軽バン	
積載荷重 (kg)	300(150)	350(250)	
乗車定員 (人)	2(5)	2(4)	
燃料	ガソリン		
燃料タンク容量 (L)	41	40	
寸法	全長L (mm)	4,395	3,395
	全幅W (mm)	1,695	1,475
	全高H (mm)	1,500	1,875
	荷台長L ₁ (mm)	1,830(1,085)	1,700(885)
	荷台幅W ₁ (mm)	1,285(1,305)	1,240(1,360)
車両重量 (kg)	1,120	880	

※スペックはメーカーによって違いがございます。
◎乗用車も各種取揃えておりますので、お問い合わせください。

1BOX

免 車検



商品コード	SCA 00001	
呼称	1BOX	
乗車定員 (人)	6	
燃料	ガソリン	
燃料タンク容量 (L)	48	
寸法	全長L (mm)	4,285
	全幅W (mm)	1,635
	全高H (mm)	1,850
車両重量 (kg)	1,320	

※スペックはメーカーによって違いがございます。
◎乗用車も各種取揃えておりますのでお問い合わせください。

自転車・電動自転車

自転車(NEL 00000)



電動自転車(NEL 10000)



レンタカー

1BOX
ライトバン・軽バン
軽ダンプ4WD・軽トラック
自転車・電動自転車

水中ポンプ
水処理機械

発電・溶接
照明機器

コンプレッサ
エア機械

ハウス・備品

通信計測機器

環境関連機器

掘削・運搬
解体・林業

道路・整地
保安・鉄道

レンタカー
車両機械

高所作業車
作業足場・建築機器

荷役
重機械

コンクリート機器

汎用機器

プラント
関連機器

基礎
地盤改良機

シールド
推進機械

特定現場
仕様

資料

AKT/O

総合 38

152

本カタログに記載されたものは、代表的機種であり、実際に納品されるものとは異なる場合がございます。詳しい仕様につきましては、最寄の営業所までご確認ください。



レンタカー

●カーナビ
●バキュームコレクター
●散水車

●ドライブレコーダー

水中ポンプ
水処理機械
発電・溶接
照明機器
コンプレッサ
エア機械
ハウス・備品

通信計測機器

環境関連機器

掘削・運搬
解体・林業

道路・整地
保安・鉄道

レンタカー
車両機械

高所作業車
作業足場・建築機器

荷役
揚重機械

コンクリート機器

汎用機器

フロント
関連機器

基礎
地盤改良機

シールド
推進機械

特定現場
仕様

資料

散水車

免 車検

SFA 03200



商品コード		SFA 03200	SFA 04200
呼称		洗浄式	
		3t	4t
タンク	容量 (L)	3,055	4,000
	幅(長径) (mm)	1,700	1,800
	高さ(短径) (mm)	880	930
	長さ (mm)	2,650	3,300
ポンプ	口径 (mm)	配管φ50	配管φ65
	最大吐出量 (L/min)	900	900
	吸込揚程 (m)	6	4
散水方式		前方無し	前方圧力式
		後方重力式	
寸法	全長L (mm)	4,830	6,000
	全幅W (mm)	1,750	2,170
	全高H (mm)	2,040	2,370
車両総重量 (kg)		6,175	7,985
適用シャーシ		3t車	4t車

バキュームコレクター

免 車検

SQA 04000



商品コード		SQA 03000	SQA 04000
風量 (m ³ /min)		25	40
真空圧 (kPa{mmHg})		-93.3{-700}	-93.33{-700}
吸引能力(ドライ砂/汚泥) (t/h)		7/20	10~14/40~45
レシーパタンク容量 (m ³)		2	2.7
寸法	全長L (mm)	5,160	6,150
	全幅W (mm)	1,880	2,190
	全高H (mm)	2,390	2,560
車両総重量 (kg)		6,555	7,990
適用シャーシ		3t車	4t車

※吸引能力(ドライ砂/汚泥)は、ホース20m使用時のものです。

カーナビ



商品コード		R6G F0200 006	R6G F0200 011
型式		CN-G500D	CN-G530D
電源		DC12V/24Vシガーライター	
地図ディスク容量		16GBフラッシュメモリー内蔵	
モニター		5V型TFT液晶モニター	
寸法	全長L (mm)	129	
	全幅W (mm)	17.8	
	全高H (mm)	86	
質量 (g)		約200	

TM

ドライブレコーダー

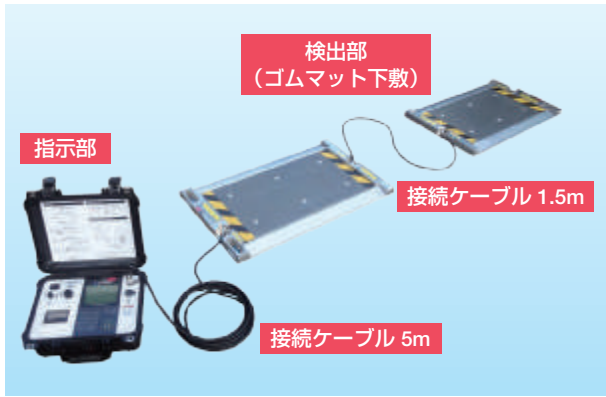


商品コード		R6P 05000 001
型式		CSD-560FH
撮像素子		500万画素 CMOSカメラ
視野角 (度)		水平110/垂直64/対角140
録画圧縮		録画AVI(H.264)、静止画JPEG
記憶媒体		microSDカード
記録データ		日時、加速度、映像ファイル
電源 (V)		DC12/24
寸法(L×W×H) (mm)		22.6×76×49
質量 (g)		68

TM

トラックスケール

ポータブル車両重量計



商品コード	RB6 10010 001	
呼称	指示計部RWP-71A	検出部RWP-A-7500K
メーカー	共和電業	
型式	RWP-700A M7	
電源	バッテリー内蔵 (充電中でも計測可能) 充電電圧 DC10~30V / ACアダプタ使用時 AC100~240V	
測定範囲 (kg)	輪重量500~7,500 (軸重量1,000~15,000)	
最大測定軸数	7軸	
連続使用時間 (h)	約8	
載荷部寸法(L×W×H) (mm)	—	700×350×26
寸法(L×W×H) (mm)	348×295×149	835×480×35
質量 (kg)	3.7	約24

TU

無線式トラックスケール



商品コード	RB5 1001U 001	RB5 1001U 002	RB5 1001U 003	
型式	TJRFW2-10LMU	ZAK-06W-10 2PAD	JUMBO MAX SJ-2M	
1枚ひょう量 (t)	10(1PADあたり)			
最小単位 (kg)	10			
最大ひょう量 (t)	120(最大6軸測定時)			
計量方式	静止・通過両用			
測定精度*1	静止計量時 (%)	3軸計量時参考:±1前後 ±1~3	3軸計量時参考:±1前後 ±3~5	
	通過計量時 (%)	±5~10 (時速10km以下)	±1~8 (時速10km以下)	±3~5 (時速10km以下)
過積載超過警告機能	なし	あり		
登録機能	車番・滞留車登録 1000 台まで可能	なし	車番・滞留車登録 1000 台まで可能	
プリンター	内蔵 サーマル式プリンター	内蔵高速 サーマル式プリンター	内蔵 サーマル式プリンター	
外部出力ポート	USB・RS232C			
耐塵耐水性能	IP66相当			
使用温度 (°C)	-10~40	-20~60	-10~40	
電源	PAD	再充電式リチウムポリマーバッテリー	充電式DC3.7Vリチウムポリマーバッテリー	リチウムイオンバッテリー
	指示計	再充電式鉛バッテリー*2	再充電式内蔵DC6V10A鉛バッテリー*2	リチウムイオンバッテリー
使用可能時間	PAD (h)	約70	約70 (6~8時間充電時)	500
	指示計 (h)	約240	約240 (6~8時間充電時)	約80
PAD外形寸法(L×W×H) (mm)	1,066×840×50	1,062×840×50	1,050×840×43	
載台部寸法(L×W×H) (mm)	900×500×34	900×500×24	900×500×33	
表示器寸法(L×W×H) (mm)	270×250×124		296×212×96	
質量	PAD (kg)	約28	約27	約26
	指示計 (kg)	約4.5	約4.2	約2.7

*1 測定精度は設置条件や計量軸数により変動いたします。

*2 バッテリーは残量警告が表示されたら即充電をお願いします。完全に放電されると充電できなくなります。

TU

組合せ品 (RB5 1001U 002用)

・トラックスケール表示機 ED-305RW



車両関連機器

●タイヤ洗浄機 乾式
●可搬型手動ターンテーブル
●トラックスケール

水中ポンプ
水処理機械

発電・溶接
照明機器

コンプレッサ
エア機械

ハウス・備品

通信計測機器

環境関連機器

掘削・運搬
解体・林業

道路・整地
保安・鉄道

レンタカー
車両機械

高所作業車
作業定場 建築機器

荷役
揚重機械

コンクリート機械

汎用機器

フロント
関連機器

基礎
地盤改良機

シールド
推進機械

特定現場
仕様

資料

トラックスケール

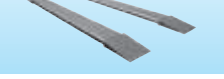
セパレートフルスケール



指示計 プリンタ



本体外観



商品コード	RB3 2000S 001	RB3 2000S 003
メーカー	日本製衡所	
型式	NL-2V-3	
秤量 (kg)	30,000	
目量 (kg)	20	
指示記録装置	F770/NU-01	
測定誤差 (%)	±1	
載台寸法 (mm)	800×6,000×146	1,200×6,000×146
外部出力	RC-232-C	
本体質量 (kg/本)	1,650×2	1,980×2

※測定誤差は、使用状況により変動いたします。
※本体、指示計の仕様は異なる場合がございます。
◎ラージスケール大型軸重量計もございます。

付属品

- ・スロープ(4枚)

定置式スケール



指示計 プリンタ



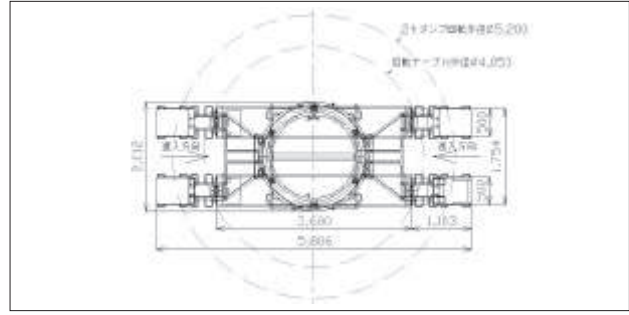
本体外観



商品コード	RB3 40000	RB3 60000	
呼称 (t)	40	60	
メーカー	日本製衡所		
型式	NL-LT-1		
秤量 (kg)	40,000	60,000	
電源 (V)	AC100		
測定誤差 (%)	±1		
寸法	本体長L (mm)	8,000	15,000
	本体幅W (mm)	3,000	
	本体高H (mm)	255	255
	スロープ長L ₁ (mm)	2,285	
	スロープ幅W ₁ (mm)	3,000	
質量 (kg)	5,300	10,000	

※設置基礎工事が必要となります。

可搬型手動ターンテーブル



商品コード	DDD 03000
積載荷重 (t)	3
回転方法	手動
安全装置	回転防止装置 回転制限ストッパー
設置場所	水平地
接地圧力 (kg/cm ²)	2

※特許出願中

タイヤ洗浄機 乾式

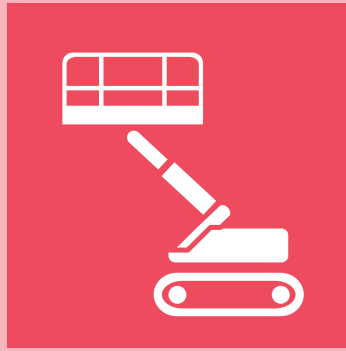


- 後輪だけのタイプと前後輪のタイプの2種類があります。
- ダブルタイヤの間に入り込んだ泥土も落とせます。
- 簡単な据え置き型ですので、基礎工事不要、撤去も移動も簡単です。
- 水を使わないので、給排水等の手間がかかりません。

商品コード	JB2 30000		
呼称	乾式		
	後輪脱泥型	前後輪脱泥型	
型式	BD-II	BD-III	
耐荷重 (t)	30		
寸法	全長L (mm)	8,778	11,988
	全幅W (mm)	3,252	
	全高H (mm)	755	
質量 (kg)	3,800	5,500	

◎湿式もございます。

本カタログに記載されたものは、代表的機種であり、実際に納品されるものとは異なる場合がございます。詳しい仕様につきましては、最寄の営業所までご確認ください。



高所作業車・作業足場・建築機器

高所作業車

トラック式 バケット	158
トラック式 スーパーデッキ	159
トラック式 スーパーデッキローラージャッキ仕様	160
トンネル点検車	160
橋梁点検車	161
大型橋梁点検車	162
トラック式 折り曲げ式ブーム	162
自走式クローラ 屈伸型／ブーム型	163
自走式ブーム型ホイール	164
自走式ポスト型クローラ	165
自走式ポスト型ホイール	165
自走式屈伸型ホイール	165
垂直昇降型クローラ	166
垂直昇降型ホイール	166

作業足場

マジカルベース	167
可搬式作業台	167
階段用可搬式作業台	167
オリオン	167
アンドロメダ	167
SGセトー（背面感知ガード付き）	168
ライトステップ	168
アルミ脚立	168
セルファー	168
アップスター	168
アルミ傾斜自在階段	169
アルミハシゴ	169
アルミ足場板	169
アルミスロープ	169

荷取構台・吊り治具

親綱	169
三脚支柱	170
セフティロック	170
ピットレシーバー	170
スカイプラットフォーム	170



仕様等の詳細を記載した「高所作業車・室内系足場カタログ」もご用意しております。

水中ポンプ
水処理機械

発電・溶接
照明 機器

コンプレッサ
エア 機械

ハウス・備品

通信計測機器

環境関連機器

掘削・運搬
解体・林業

道路・整地
保安・鉄道

レンタカー
車両 機械

高所作業車
作業足場・建築機器

荷 役
揚 重 機械

コンクリート機器

汎用 機器

フロント
関連 機器

基 礎
地盤改良機

シールド
推進 機械

特定現場
仕 様

資 料

AKT/O

総合 38

トラック式 バケット

技 免 特検 車検 SEA 09900は 特教 免 特検 車検

高所作業車

●トラック式 バケット

水中ポンプ
水処理機械

発電・溶接
照明機器

コンプレッサ
エア機械

ハウス・備品

通信計測機器

環境関連機器

掘削・運搬
解体・林業

道路・整地
保安・鉄道

レンタカー
車両機械

高所作業車
作業足場・建築機器

荷役
揚重機械

コンクリート機械

汎用機器

プラント
関連機器

基礎
地盤改良機

シールド
推進機械

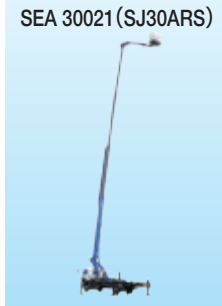
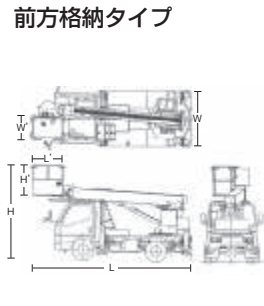
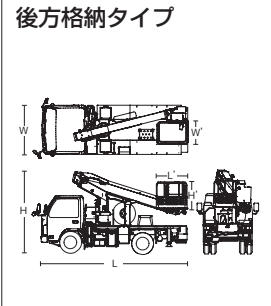
特定現場
仕様

資料

AKT/O

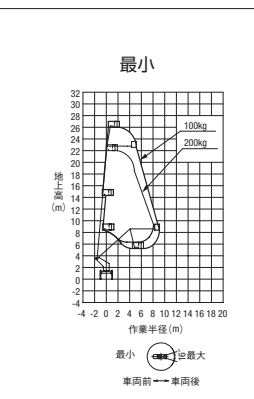
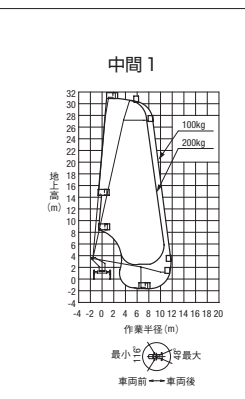
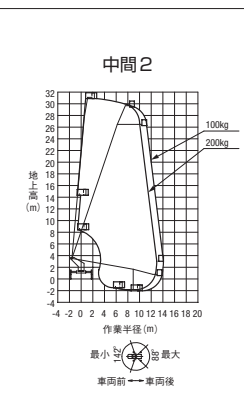
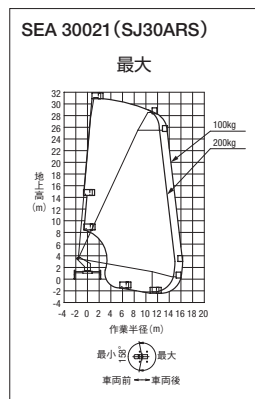
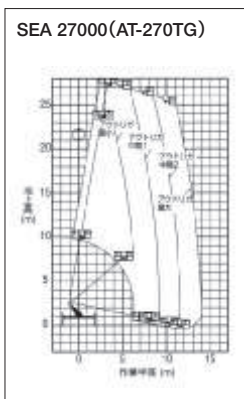
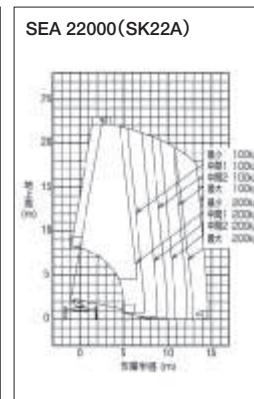
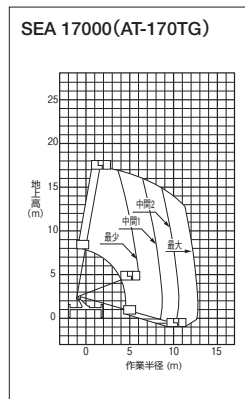
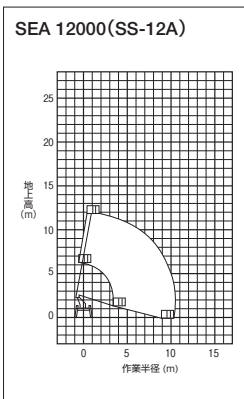
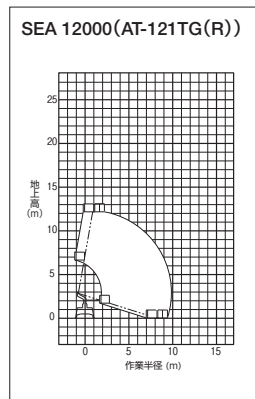
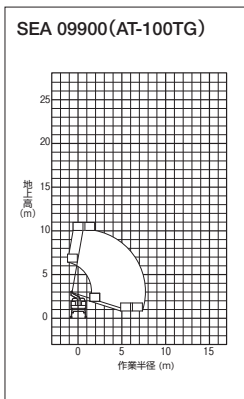
総合 38

158



商品コード	SEA 09900	SEA 12000	SEA 17000	SEA 22000	SEA 27000	SEA 30021	
呼称(床面高さ) (m)	9.9	12.1	12	17	22	30.6	
格納方式	後方格納		前方格納			後方格納	
メーカー	タダノ		アイチコーポレーション	タダノ	アイチコーポレーション	タダノ	
型式	AT-100TG	AT-121TG(R)	SS-12A	AT-170TG	SK22A	AT-270TG	
積載荷重 (kg)	2名または200						
バケット内寸法	全長L' (mm)	1,000		1,200		1,500	
	全幅W' (mm)	700		700			
	全高H' (mm)	900		900		1,000	
起伏角度 (度)	-17.5~80.0		-15.0~80.0	-16.0~80.0	-12.0~80.0		
架装シャーシ (t車)	2		3			4	
寸法	全長L (mm)	4,770	5,060	5,430	6,680	7,350	8,865
	全幅W (mm)	1,695		1,880			2,190
	全高H (mm)	2,810	2,790	3,000	3,120	3,140	3,260
アウトリガ張出寸法 (mm)	1,670	2,040	1,860	3,700		4,400	4,420
車両重量 (kg)	6,150	6,650	7,075	6,425	7,725	7,875	7,920

※旋回角度は360度です。
 ※架装シャーシにより仕様は若干異なります。
 ◎通信仕様もございます。
 △アウトリガ最大張出で、水平に設置してご使用ください。





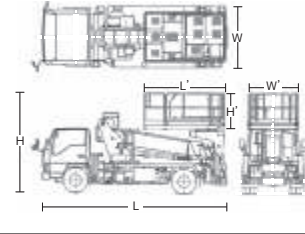
トラック式 スーパーデッキ

技 免 特檢 車検 SEB 099A2は 特教 免 特檢 車検

SEB 12002(後方格納タイプ)



後方格納タイプ



SEB 14680(前方格納タイプ)

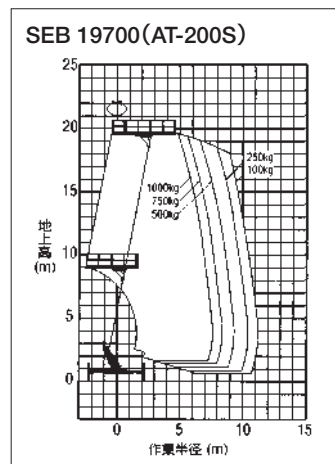
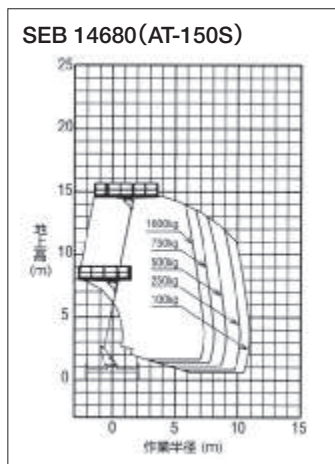
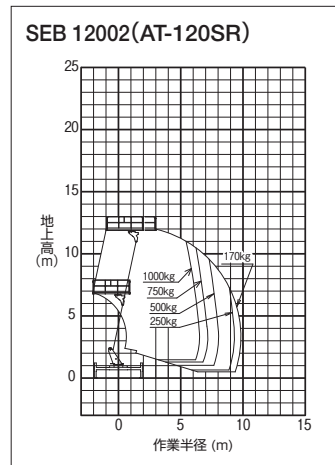
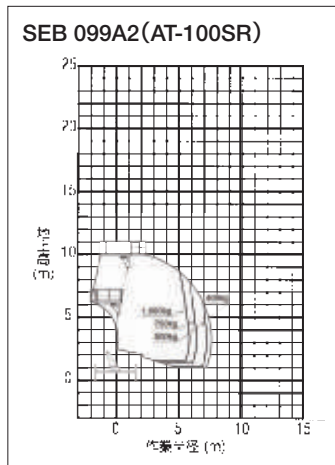


前方格納タイプ



商品コード	SEB 099A2	SEB 12002	SEB 14680	SEB 19700	
呼称(床面高さ)	(m) 9.9	12	14.6	19.7	
格納方式	後方格納		前方格納		
メーカー	タダノ				
型式	AT-100SR	AT-120SR	AT-150S	AT-200S	
積載荷重	(kg) 1,000	800	1,000		
デッキ寸法 (拡張時寸法)	全長L' (mm)	2,500	3,000	4,200	
	全幅W' (mm)	1,550	1,750	1,940	
	全高H' (mm)	1,020	1,010	1,020	
起伏角度	(度)	-17~78		-17~79	
架装シャーシ	(t車)	2	3	3.5	
寸法	全長L (mm)	5,160	6,070	6,590	7,420
	全幅W (mm)	1,695	1,880	2,050	2,170
	全高H (mm)	2,980	3,180	3,560	3,570
アウトリガ張出寸法	(mm)	3,200	3,480	4,100	4,400
車両重量	(kg)	6,425	7,065	6,905	7,875

※旋回角度は360度です。
 ※架装シャーシにより仕様は若干異なります。
 ※作業半径により、最大積載荷重が異なります。
 △アウトリガ最大張出で、水平に設置してご使用ください。



水中ポンプ
水処理機械

発電・溶接
照明機器

コンプレッサ
エア機械

ハウス・備品

通信計測機器

環境関連機器

掘削・運搬
解体・林業

道路・整地
保安・鉄道

レンタカー
車両機械

高所作業車
作業足場・建築機器

荷役
重機械

コンクリート機器

汎用機器

プラント
関連機器

基礎
地盤改良機

シールド
推進機械

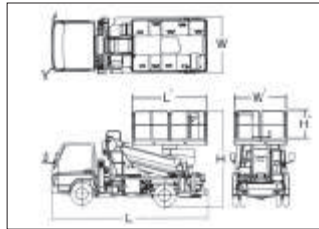
特定現場
仕様

資料

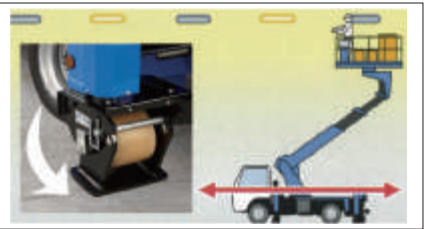
トラック式 スーパーデッキローラージャッキ仕様 **技 免 特檢 車檢** SEB 099A1は **特教 免 特檢 車檢**

高所作業車

●トンネル点検車
●トラック式 スーパーデッキローラージャッキ仕様



●ローラージャッキ
装備のタイプは車
両を設置し、作業姿
勢のまま移動す
ることができます。



- 街路灯の点検・交換やトンネル内での作業等、長く続く現場での移動の際に、ブーム・ジャッキを格納する必要がないため、通常ジャッキ装備のタイプよりも効率的に作業を行います。
- 車両後方で作業性が抜群により後方格納タイプでブームを起伏・旋回させることなく、格納姿勢からそのまま作業床を地上へ降ろすことができます。

商品コード	SEB 099A1		SEB 12004 002		SEB 12004 003	
呼称(床面高さ)	(m) 9.9		12		11.9	
格納方式	後方格納					
メーカー	アイチコーポレーション				タダノ	
型式	TZ10A		TZ12A		AT-120SRM	
積載荷重	(kg)		1,000			
デッキ寸法 (拡張時寸法)	全長L'	(mm)	2,500		3,000	
	全幅W'	(mm)	1,770			
	全高H'	(mm)	1,010		1,750	
起伏角度	(度)		-15~79		-17~78	
架装シャーシ	(t車)		3			
寸法	全長L	(mm)	5,250		6,070	
	全幅W	(mm)	1,890		1,920	
	全高H	(mm)	3,190		3,160	
アウトリガ張出寸法	(mm)		3,450		3,440	
車両重量	(kg)		6,965		7,895	

※旋回角度は360度です。
※架装シャーシにより仕様は若干異なります。
※作業半径により、最大積載荷重が異なります。
△アウトリガ最大張出で、水平に設置してご使用ください。

水中ポンプ
水処理機械

発電・溶接
照明機器

コンプレッサ
エア機械

ハウス・備品

通信計測機器

環境関連機器

掘削・運搬
解体・林業

道路・整地
保安・鉄道

レンタカー
車両機械

高所作業車
作業足場・建築機器

荷役
搬重機械

コンクリート機器

汎用機器

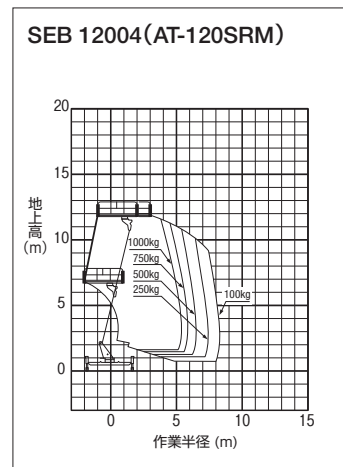
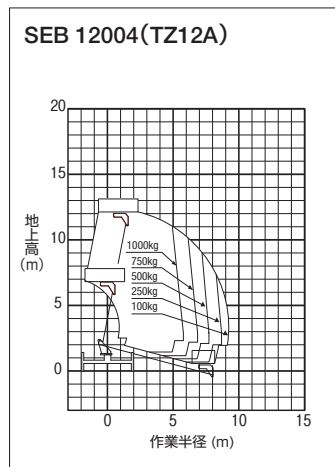
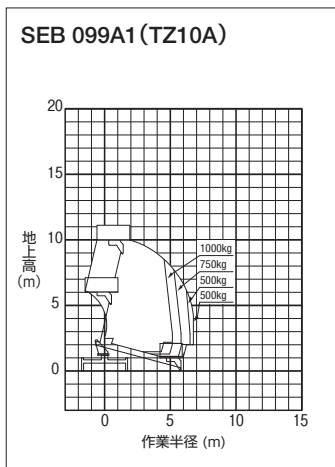
プラント
関連機器

基礎
地盤改良機

シールド
推進機械

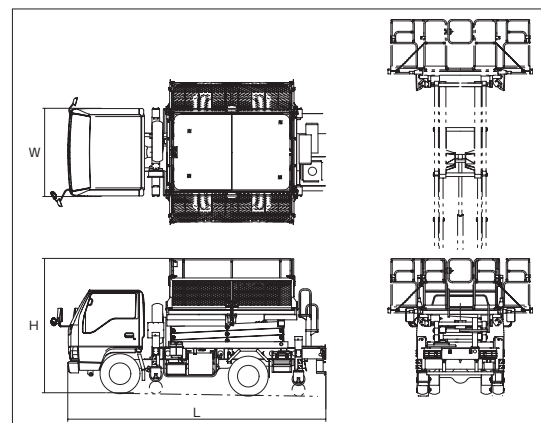
特定現場
仕様

資料



トンネル点検車

特教 免 特檢 車檢



商品コード	SED 06000	
呼称	(m)	6.5
メーカー	エスマック	
型式	TC60	
積載荷重	(kg) 450	
作業床寸法 (縮小時)	全長L ₁	(mm) 2,260
	全幅W ₁	(mm) 1,470
	全高H ₁	(mm) 1,000
作業床寸法 (拡大時)	全長L ₂	(mm) 2,260
	全幅W ₂	(mm) 2,640
	全高H ₂	(mm) 1,000
架装シャーシ	(t車) 2	
寸法	全長L	(mm) 4,770
	全幅W	(mm) 1,695
	全高H	(mm) 2,620
車両重量	(kg) 5,070	

橋梁点検車

特教 免 特検 車検

高所作業車

●橋梁点検車

水中ポンプ
水処理機械

発電・溶接
照明機器

コンプレッサ
エア機械

ハウス・備品

通信計測機器

環境関連機器

掘削・運搬
解体・林業

道路・整地
保安・鉄道

レンタカー
車両機械

高所作業車
作業足場・建築機器

荷役
揚重機械

コンクリート機器

汎用機器

プラント
関連機器

基礎
地盤改良機

シールド
推進機械

特定現場
仕様

資料

資 料

AKT/O

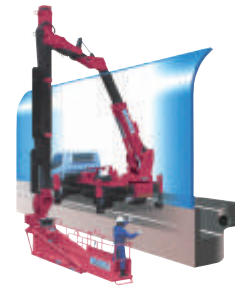
総合 38

161

SEC 54511
(BT-200)



使用例

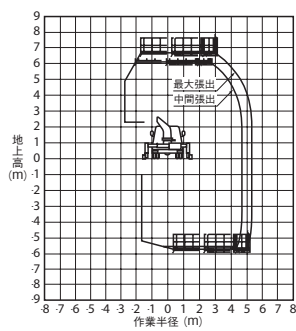


商品コード	SEC 59541	SEC 73561	SEC 54511	SEC 60622	SEC 54512				
呼称(床面高さ) (m)	6.6	6.8	7.0	7.2	7.3				
メーカー	タダノ		アイチコーポレーション						
型式	BT-100	BT-110	BT-200	SF-75A	SF-77A				
積載荷重 (kg)	2名又は200								
デッキ	最大底面高さ	地上高 (m)		6.6	6.8	7.0	7.2	7.3	
		地下深 (m)		5.9	7.3	5.4	6.0	5.4	
	最大作業半径 (m)	5.4(デッキ90° 旋回時)	5.6(デッキ90° 旋回時)	5.1(デッキ90° 旋回時)	6.2	5.1			
	外寸法	縮小時 (mm)	2,600×1,000×1,000	2,500×910×1,000	3,000×850×900	3,060×880×1,000	3,020×920×1,000		
		伸長時 (mm)	4,500×900×1,000	4,500×880×1,000	—	4,560×750×1,000	7,620×660×1,000		
旋回角度 (度)	右110		110	右90	左90~右90				
ブーム	長さ (m)	3.06~5.11	3.18~5.36	3.06~5.11	3.4~4.8				
	起伏角度 (度)	-15~60				0~80			
	旋回角度 (度)	左105~右80	左105~右70		左100~右100				
寸法	全長L (mm)	5,680			6,100	6,050			
	全幅W (mm)	2,140	2,180		2,160				
	全高H (mm)	3,570			2,940	2,900			
	アウトリガ張出寸法 (mm)	フロント 3,350 リヤ 3,170	フロント 3,560 リヤ 3,430	フロント 3,560 リヤ 3,170	左2,090 右2,220	左1,900 右2,220			
車両重量 (kg)	7,780	7,810	7,870	7,810	7,870				

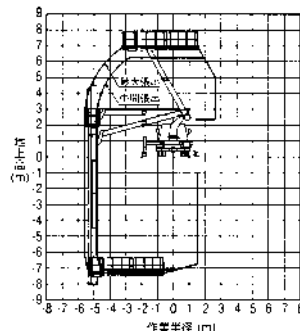
※架装シャーシにより仕様は若干異なります。

△アウトリガ最大張出で、水平に設置してください。

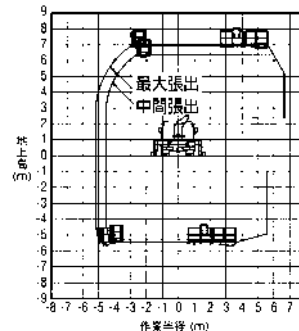
SEC 59541 (BT-100)



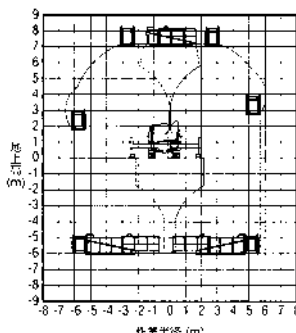
SEC 73561 (BT-110)



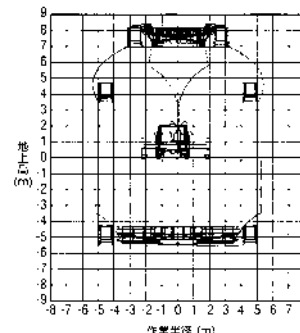
SEC 54511 (BT-200)



SEC 60622 (SF-75A)



SEC 54512 (SF-77A)



大型橋梁点検車

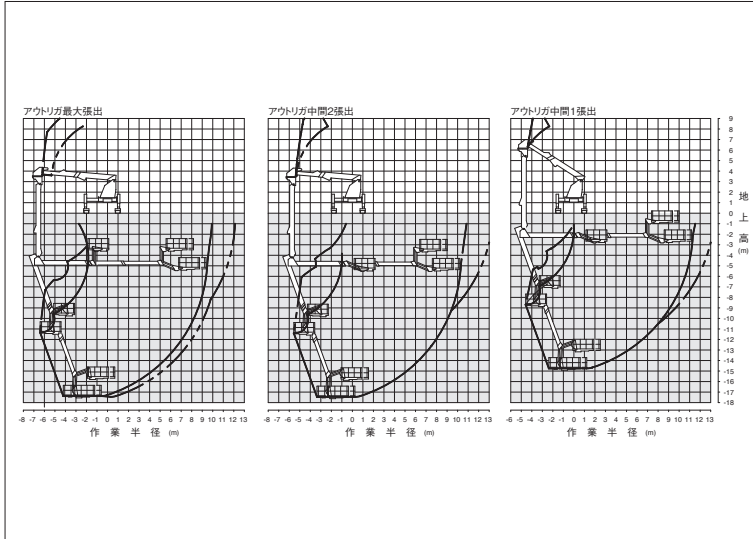
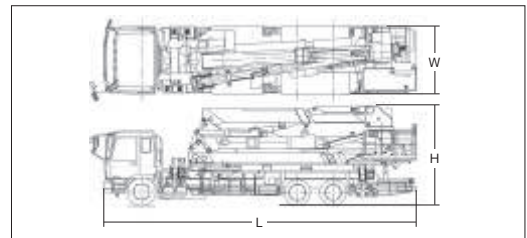
技 免 特 検 車 検



- ローラ付アウトリガで作業状態での走行が可能
- 道路上から橋脚部点検が可能
- 点検作業に必要な3名搭乗が可能(300kg積載荷重)
- 3.5m歩道越えの作業が可能
- 高さ5mまでの遮音壁を乗り越えての作業が可能

商品コード	SEC A7A11 001		
呼称(床面高さ)	(m)	16.1	
メーカー	タダノ		
型式	BT-400		
積載荷重	(kg)	3名又は300	
デッキ	地上高	(m)	16.1
	地下深	(m)	17.4
	最大作業半径	(m)	11.4
	外寸法	(mm)	2,000×850×1,000
寸法	旋回角度	(度)	右100~左90
	全長L	(mm)	11,500
	全幅W	(mm)	2,490
車両重量	全高H	(mm)	3,700
	(kg)	24,830	

(SAN)



高所作業車

- トラック式 折り曲げ式ブーム
- 大型橋梁点検車

水中ポンプ
水処理機械

発電・溶接
照明機器

コンプレッサ
エア機械

ハウス・備品

通信計測機器

環境関連機器

掘削・運搬
解体・林業

道路・整地
保安・鉄道

レンタカー
車両機械

高所作業車
作業足場・建築機器

荷役
重機械

コンクリート機器

汎用機器

プラント
関連機器

基礎
地盤改良機

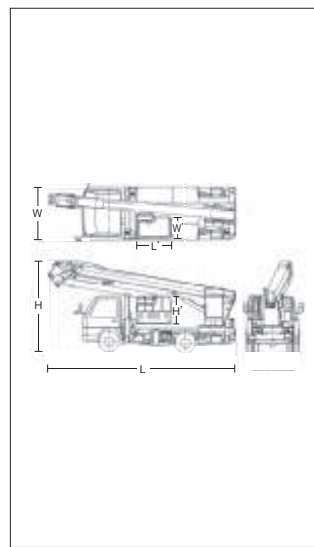
シールド
推進機械

特定現場
仕様

資料

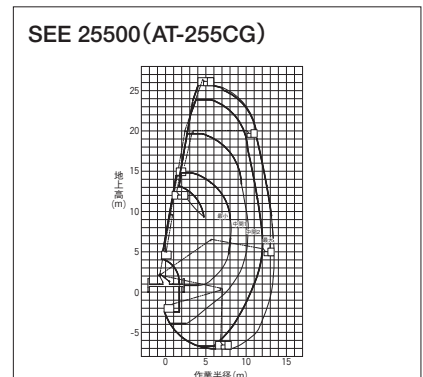
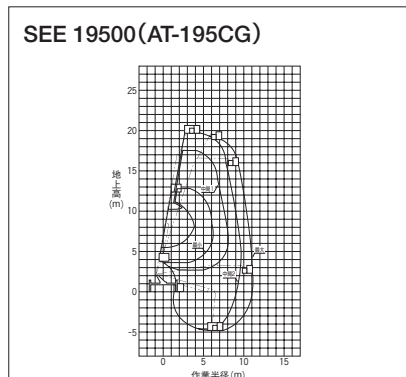
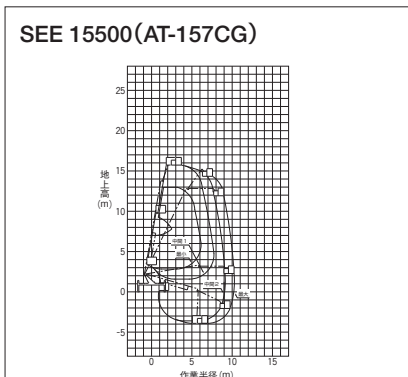
トラック式 折り曲げ式ブーム

技 免 特 検 車 検



商品コード	SEE 15500	SEE 19500	SEE 25500			
呼称(床面高さ)	(m)	15.7	19.6	25.5		
メーカー	タダノ					
型式	AT-157CG	AT-195CG	AT-255CG			
積載荷重	(kg)	2名又は200				
バケット寸法(L'×W'×H')	(mm)	1,200×700×950				
バケットスイング角度	(度)	左95~右95	左93~右93			
ブーム	起伏角度	(度)	-16~80			
	長さ	伸縮	(m)	5.41~11.93	6.55~15.27	7.70~18.26
		折曲げ	(m)	3.05	3.75	4.70~6.65
架装シャーシ	(t車)	3.0		4.0		
寸法	全長L	(mm)	5,650	6,800	7,960	
	全幅W	(mm)	1,880		2,170	
	全高H	(mm)	3,130	3,250	3,510	
	アウトリガ張出寸法	(mm)	3,300	3,700	4,400	
車両重量	(kg)	6,715	7,145	7,940		

※架装シャーシにより寸法、車両重量が異なります。
△アウトリガ最大張出で、水平に設置してご使用ください。

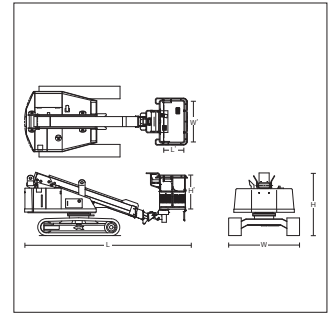
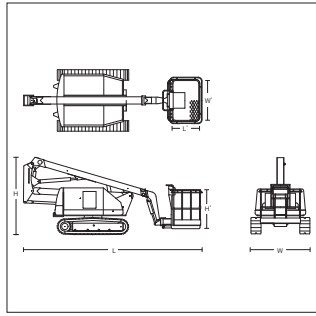




高所作業車

● 自走式クローラ 屈伸型／ブーム型

自走式クローラ 屈伸型／ブーム型 技 特自検 PA2 07012・09012・09802は 特教 特自検



商品コード	PA2 07012	PA2 09012	PA2 12012	PA2 09802	PA2 12002	PA2 13022	PA2 18002	PA2 19002	PA2 21002	
呼称(床面高さ) (m)	6.8	9.1	12.1	9.8	12.1	13.0	18.0	18.7	20.8	
メーカー	長野工業			アイチコーポレーション		長野工業		アイチコーポレーション		
型式	NUL070R-2	NUL090-6	NUL120-6	SR10A	SR12B	NUL13Suj	SR18A	SR19CSM	SR21A	
タイプ	屈伸型			ブーム型						
積載荷重 (kg)	150	200	2名又は200	2名又は200	2名又は250	2名又は200	2名又は230	2名又は200	2名又は200	
作業床寸法	全長L' (mm)	620	730	750		730	750			
	全幅W' (mm)	770	1,130	1,300	1,500	1,130	1,500			
	全高H' (mm)	1,000			1,020		1,000			
起伏角度 (度)	55(第1)70(第2)	65(第1)70(第2)	65(第1)270(第3)	-19~70		-90~45	-12~70			
エンジン出力 (kW{PS})	7.35{10.0}	18.5{25.2}		21.0{29.0}		17.5{23.8}	43.0{58.4}	51.7{70.3}	43.0{58.4}	
燃料	軽油									
燃料タンク容量 (L)	18	40		95		100	150	130	150	
接地圧 (kPa{kgf/cm ² })	98{1.00}	143{1.46}	113{1.15}	46{0.47}	64{0.65}	40{0.39}	75{0.76}	69{0.70}	98{1.00}	
寸法	全長L (mm)	4,080	5,100	5,340	5,120	6,340	7,235	9,170	9,600	10,150
	全幅W (mm)	1,650	1,750	2,050	2,250		2,250	2,460	2,490	2,460
	全高H (mm)	1,960	2,260	2,410	1,995		2,150	2,350	2,420	2,350
車両重量 (kg)	2,300	3,750	3,830	4,600	7,410	8,150	13,550	13,090	15,800	

※旋回角度は360度です。
 ※屈伸型のバスケット首振り角度は、左90~右45度です。
 ※クローラはグレー・黒・鉄タイプがあり、掲載数値と重量が異なる場合がございますので、最寄の営業所へご確認ください。
 ※1バケット積載荷重が2種類ございますので最寄の営業所へご確認ください。
 ▲センター取扱い機器の為、センターからの配送となります。

水中ポンプ
水処理機械

発電・溶接
照明機器

コンプレッサ
エア機械

ハウス・備品

通信計測機器

環境関連機器

掘削・運搬
解体・林業

道路・整地
保安・鉄道

レンタカー
車両機械

高所作業車
作業足場・建築機器

荷役
揚重機械

コンクリート機器

汎用機器

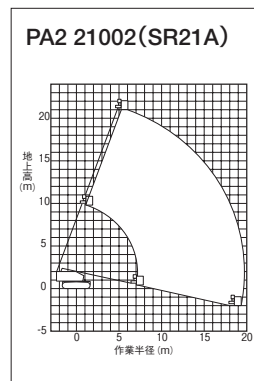
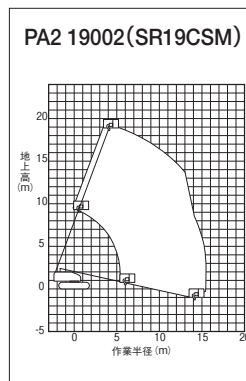
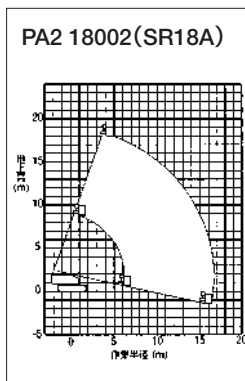
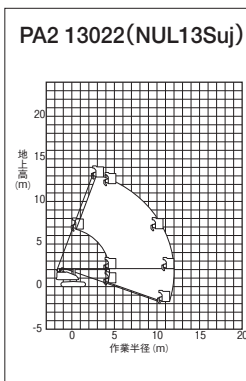
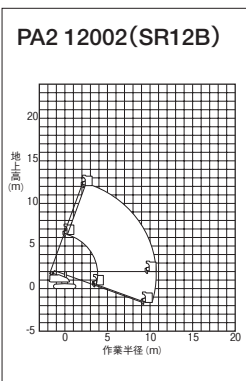
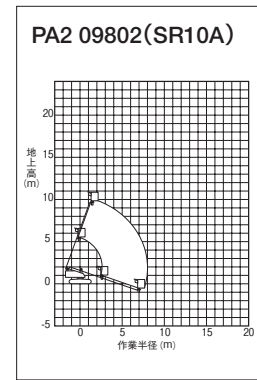
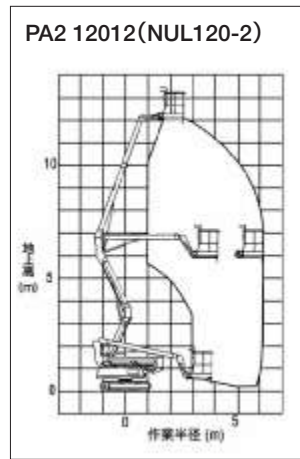
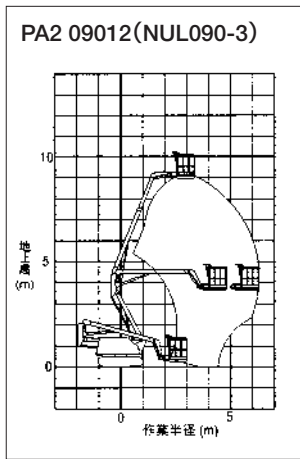
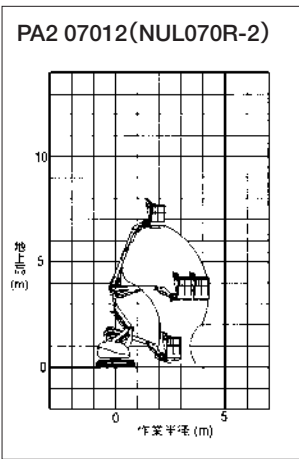
プラント
関連機器

基礎
地盤改良機

シールド
推進機械

特定現場
仕

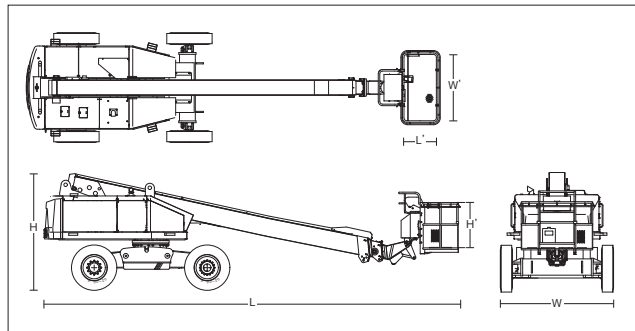
資料



自走式ブーム型ホイール

技 特 検

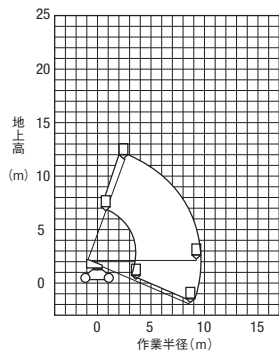
PA3 18002(SP-18A)



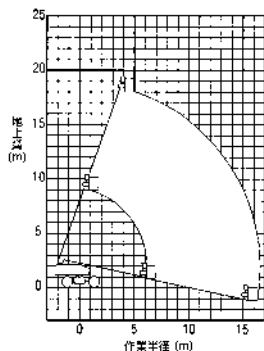
商品コード	PA3 12002	PA3 18002	PA3 25002	
呼称(床面高さ) (m)	12.0	18.2	25.0	
メーカー	アイチコーポレーション			
型式	SP120	SP-18A	SP25B	
積載荷重 (kg)	2名又は250	2名又は200	2名又は250	
作業床寸法	全長L' (mm)	750		
	全幅W' (mm)	1,500		
	全高H' (mm)	1,000		
起伏角度 (度)	-22~70	-12~70	-11~70	
エンジン出力 (kW{PS})	28.7{39.0}	43.0{58.4}	42.3{57.5}	
燃料	軽油			
燃料タンク容量 (L)	97	150		
接地圧 (kPa{kgf/cm ² })	902{9.2}	1,650{16.8}	1,850{18.9}	
寸法	全長L (mm)	5,650	9,170	11,450
	全幅W (mm)	1,980	2,430	
	全高H (mm)	2,150	2,550	2,600
車両重量 (kg)	7,970	11,700	14,700	

※旋回角度は360度です。
 ※タイヤは白・黒タイプがあります。
 ▲センター取扱い機器の為、センターからの配送となります。

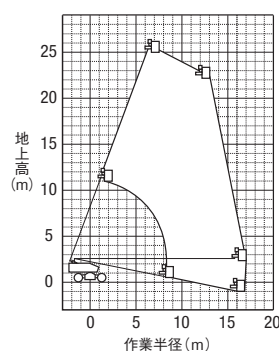
PA3 12002(SP120)



PA3 18002(SP-18A)



PA3 25002(SP25B)



高所作業車

●自走式ブーム型ホイール

水中ポンプ
水処理機械

発電・溶接
照明機器

コンプレッサ
エア機械

ハウス・備品

通信計測機器

環境関連機器

掘削・運搬
解体・林業

道路・整地
保安・鉄道

レンタカー
車両機械

高所作業車
作業足場・建築機器

荷役
起重機械

コンクリート機器

汎用機器

プラント
関連機器

基礎
地盤改良機

シールド
推進機械

特定現場
仕様

資料

AKT/O

総合 38

164



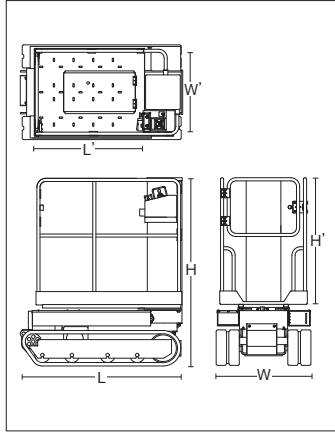
高所作業車

- 自走式屈伸型ホイール
- 自走式ポスト型ホイール
- 自走式ポスト型クローラ

自走式ポスト型クローラ

特教 特自検

PA5 04021 (AMC40)



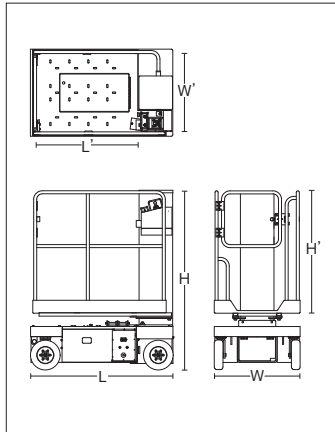
商品コード	PA5 04021	PA5 04021	PA5 04821		
呼称(床面高さ) (m)	3.8	3.8	4.8		
メーカー	アイチコーポレーション	エスマック	7イコーポレーション		
型式	RM04B	RM04CNS	AMC40		
積載荷重 (kg)	200				
作業床寸法	全長L' (mm)	895	905	920	910(1,750)
	全幅W' (mm)	660	665	690	585
	全高H' (mm)	1,000	1,025	1,090	1,005
スライドデッキ	有無	—		有	
	拡張時全長(L) (mm)	—		1,750	
駆動方式	バッテリー				
接地圧 (kPa{kgf/cm ² })	31{0.32}	36{0.37}	23{0.23}	39{0.4}	
	全長L (mm)	1,250	1,390	1,300	
	全幅W (mm)	770	820	770	
寸法	全高H (mm)	1,730	1,620	1,635	1,790
	車両重量 (kg)	630	580	780	800

※クローラはグレータイプです。
 ▲センター取扱い機器の為、センターからの配送となります。
 △電工ドラムを直列につないで充電すると電圧降下により十分に充電されない場合がございますのでご注意ください。

自走式ポスト型ホイール

特教 特自検

PA4 04021 (AMH40)



商品コード	PA4 04001	PA4 04021	PA4 04001		
呼称(床面高さ) (m)	3.8	3.8	4.8		
メーカー	アイチコーポレーション	エスマック	7イコーポレーション		
型式	SV04B	WM04CNS	AMH40		
積載荷重 (kg)	200				
作業床寸法	全長L' (mm)	895	905	920	915
	全幅W' (mm)	660	665	690	585
	全高H' (mm)	1,000	1,025	1,090	1,005
スライドデッキ	有無	—		有	
	拡張時全長(L) (mm)	—		1,750	
駆動方式	バッテリー				
接地圧 (kPa{kgf/cm ² })	870{8.9}	1,008{10.3}	618{6.3}	890{8.9}	
	全長L (mm)	1,280	1,280	1,300	
	全幅W (mm)	750	780	770	
寸法	全高H (mm)	1,710	1,600	1,610	1,760
	車両重量 (kg)	650	580	690	800

※タイヤはグレータイプです。
 ▲センター取扱い機器の為、センターからの配送となります。
 △電工ドラムを直列につないで充電すると電圧降下により十分に充電されない場合がございますのでご注意ください。

自走式屈伸型ホイール

特教 特自検



商品コード	PA3 09111 002	
呼称(床面高さ) (m)	8.97	
メーカー	JLG	
型式	E300AJP	
積載荷重 (kg)	227	
作業床寸法	全長L ₁ (mm)	760
	全幅W ₁ (mm)	1,220
	全高H ₁ (mm)	1,100
	最大作業半径 (m)	6,120
ブーム	首振り角度 (度)	180
	旋回角度 (度)	350
	段数 (段)	2
ジブ	起伏角度 (度)	144
	旋回角度 (度)	180
最大接地圧 (kPa{kgf/cm ² })	1,172{11.95}	
登坂能力 (度)	14	
バッテリーサイズ (個)	6V×8	
寸法	全長L (mm)	5,740
	全幅W (mm)	1,220
	全高H (mm)	2,010
車両重量 (kg)	7,100	

※タイヤはグレータイプです。
 ※室内のみの使用となります。
 ▲センター取扱い機器の為、センターからの配送となります。

水中ポンプ
水処理機械

発電・溶接
照明機器

コンプレッサ
エア機械

ハウス・備品

通信計測機器

環境関連機器

掘削・運搬
解体・林業

道路・整地
保安・鉄道

レンタカー
車両機械

高所作業車
作業足場・建築機器

荷役
揚重機械

コンクリート機器

汎用機器

フロント
関連機器

基礎
地盤改良機

シールド
推進機械

特定現場
仕様

資料

AKT/O

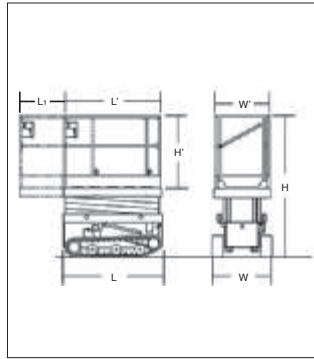
総合 38

165

垂直昇降型クローラ

特教 特自検

PA5 04511
(シザース型)



PA5 06011 005(ストレッチャー式)



ストレッチャー式バッテリー



- ・複数ユニットで長時間稼働も可能です。
- ・ユニット部
重量 250kg

商品コード	PA5 04511	PA5 06011	PA5 05811	PA5 06011 005	
呼称(床面高さ) (m)	4.5	6.0	5.8	6.1	
メーカー	北越工業	エスマック	長野工業		
タイプ	シザース型	Σ型	シザース型		
型式	ENCL045	KC60L	NUX06uj	NUX06C	
積載荷重 (kg)	230	250	250	300	
作業床寸法	全長L' (mm)	1,200	1,720	2,220	
	全幅W' (mm)	645	770	650	
	全高H' (mm)	950	910	1,000	
スライドデッキ	有無	有			
	拡張時全長(L ₁) (mm)	1,750	3,160	2,820	3,320
駆動方法	バッテリー		バッテリー(ストレッチャー式)		
接地圧 (kPa(kgf/cm ²))	32.6{0.33}	27{0.27}	32{0.33}	39.1{0.399}	
寸法	全長L (mm)	1,280	2,430	1,976	2,450
	全幅W (mm)	780	850/900 ^{※1}	850	850
	全高H (mm)	1,840	2,280	2,275	2,100
車両重量 (kg)	700	1,450/1,530 ^{※2}	1,750	1,950	

※1・※2 寸法全幅・車両重量は2種類ございますので最寄の営業所へご確認ください。

※クローラはグレータイプです。

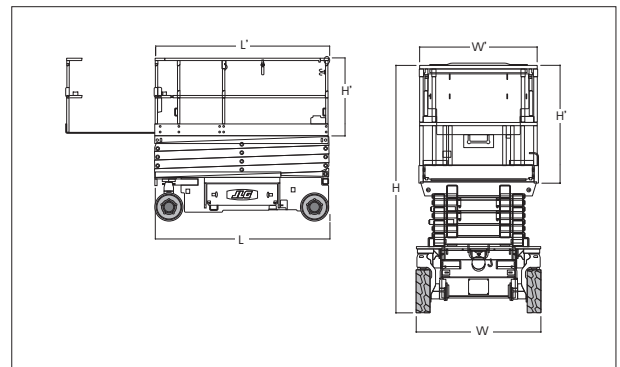
▲センター取扱い機器の為、センターからの配送となります。

△電工ドラムを直列につないで充電すると電圧降下により十分に充電されない場合がございますのでご注意ください。

垂直昇降型ホイール

特教 特自検

PA4 05811
(JLG1930ES)
シザース型



商品コード	PA4 04011	PA4 04511	PA4 04511 003	PA4 05811	PA4 06111	PA4 07811 002	PA4 08011	PA4 09601	PA4 09701 003	
呼称(床面高さ) (m)	4.0	4.5	4.5	5.7	6.1	7.8	7.9	9.59	9.7	
メーカー	北越工業		JLG	北越工業	JLG	アイチコーポレーション		JLG		
タイプ	シザース型									
型式	ENTL040	ENTL045	ES1530L	JLG1930ES	ENTL061	2632ES	SV08DNL	SV10DWL	3246ES	
積載荷重 (kg)	220	200		227	250	227	250	320	318	
作業床寸法	全長L' (mm)	1,200(1,750)		1,250	1,780	1,610	2,200	2,220	2,430	
	全幅W' (mm)	645		620	670	645	670	730	1,060	
	全高H' (mm)	950		1,100	1,100	990	1,140	1,000		
スライドデッキ	有無	有								
	拡張時全長(L) (mm)	1,750		2,630	2,540	3,050	3,220	3,430	3,700	
駆動方法	バッテリー									
接地圧 (kPa(kgf/cm ²))	830{8.5}	810{8.3}	784{8.0}	752{7.66}	1,140{11.6}	832{9.94}	1,185{12.1}	1,475{14.4}	939{10.4}	
寸法	全長L (mm)	1,280	1,430	1,880	1,750	2,300	2,300	2,635	2,500	
	全幅W (mm)	750	760	760	750	810	810	1,150	1,170	
	全高H (mm)	1,820	1,900	1,990	1,960	2,380	2,135		2,400	
車両重量 (kg)	610	670	792	1,340	1,330	2,180	1,895	2,300	2,380	

※タイヤはグレータイプです。

▲センター取扱い機器の為、センターからの配送となります。

△電工ドラムを直列につないで充電すると電圧降下により十分に充電されない場合がございますのでご注意ください。



作業足場

●階段用可搬式作業台
●可搬式作業台
●マジカルベース

●アンドロメダ
●オリオン

マジカルベース

T3G 19500



商品コード	T3G 19500	T3G 00001	T3G 00002	T3G 00003
代表管理番号	002902	002903	002904	002905
呼称	マジカルベース1950	固定手摺	開閉手摺	昇降梯子
メーカー	長谷川工業			
最大積載荷重 (kg)	250	—	—	—
作業時 寸法	全長L (mm)	2,407	—	—
	全幅W (mm)	1,208	—	—
	全高H (mm)	1,300~1,957	—	—
収納寸法 (mm)	1,200×436×1,410	1,151×1,004	1,180×1,001	1,859×465
質量 (kg)	76.0	5.8	7.1	7.0

EG

可搬式作業台

通常タイプ

感知バー付
きタイプ



- 単体での使用はもちろん、ブリッジの使用で作業床が広がられます。
- 使用状況により、補助手摺も取付け可能です(片側もしくは両側)。

商品コード	T3B 1050A	T3B 10509	T3B 16007	T3B 17507	T3B 19107	T3B 10005	T3B 13005
代表管理番号	003221	002254	0006H	0011H	002087	0097M	0098M
呼称	SGベガ					マイティーベース	
メーカー	ジーオービー					アルインコ	
型式	MSタイプ	Mタイプ	Lタイプ	LLタイプ	SLLタイプ	CSR100D	CSR130TF
最大積載荷重 (kg)	765		150		2,055		150
寸法	天板長さ (mm)	1,545		—		1,300	
	側板幅 (mm)	500		—		400	
	最小高さH ₁ (mm)	720	1,200	1,350	1,510	646	925
	最高高さH ₂ (mm)	1,050	1,600	1,750	1,910	959	1,238
組立て時寸法L ₁ (mm)	1,458	2,238	2,531	2,612	3,208	1,889	2,038
組立て時寸法W ₁ (mm)	755		894	932	951	586	639
質量 (kg)	11.7	16.0	22.7	23.5	29.4	11.5	13.2

※組立て時寸法は、誤差が出る場合がございます。

◎SGベガには感知バー付きもございます(Lタイプ(T3B 1600K、代表管理番号:002325)、LLタイプ(T3B 1750K、代表管理番号:002326))。

◎SGベガには組合せ可能なブリッジ(T3B 00003 001、代表管理番号:0050J)・手摺(T3B 00004 001、代表管理番号:0059H)もレンタル品としてご用意しております。

◎MSタイプ、Mタイプ・CSR100Dには手がかり棒はついていないタイプもございます。

△ブリッジ使用時は足場の組立等特別教育が必要になります。

EG

階段用可搬式作業台



- 使用状況により、補助手摺も取付け可能です(片側もしくは両側)。

商品コード	T3F 19100			
代表管理番号	002089			
呼称	SGエクレス			
メーカー	ジーオービー			
型式	SG-E			
最大積載荷重 (kg)	150			
寸法	天板長さ (mm)	1,100		
	側板幅 (mm)	500		
	天板高さ	上段 最小高さH ₁ (mm)	620	
		最高高さH ₂ (mm)	820	
		下段 最小高さH ₃ (mm)	1,510	
		最高高さH ₄ (mm)	1,910	
組立て時寸法L ₁ (mm)	1,961			
組立て時寸法W ₁ (mm)	951			
質量 (kg)	18			

◎組合せ可能な手摺(T3F 00001、代表管理番号:002090)もレンタル品としてご用意しております。

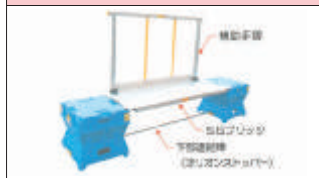
△階段作業で使用する場合は、必ず片側(あるいは両側)に補助手摺を装着してご使用ください。

EG

オリオン



接続例



商品コード	TY1 05000
代表管理番号	001164
呼称	オリオン500
メーカー	ジーオービー
最大積載荷重 (kg)	150
寸法(折畳み時) (mm)	500×500×230
寸法(組立時) (mm)	500×500×500
質量 (kg)	6.3

△SGブリッジをご使用の際は、必ずセットで下部連結棒(商品コード TY1 00001:代表管理番号:001165)をご使用ください。

△2台重ねた状態での連結使用は大変危険です。連結使用は単体のみでの使用をお願いします。

△ブリッジ使用時は、足場の組立等特別教育が必要です。

アンドロメダ



商品コード	T3C 25000		
代表管理番号	0065K		
メーカー	ジーオービー		
型式	LL		
最大積載荷重 (kg)	150		
天板寸法	幅×長さ (mm)	500×634	
	最大高 (mm)	2,522	
	最低高 (mm)	2,122	
質量 (kg)	32.0		

EG

水中ポンプ
水処理機械

発電・溶接
照明機器

コンプレッサ
エア機械

ハウス・備品

通信計測機器

環境関連機器

掘削・運搬
解体・林業

道路・整地
保安・鉄道

レンタカー
車両機械

高所作業車
作業足場・建築機器

荷役
重機械

コンクリート機器

汎用機器

フロント
関連機器

基礎
地盤改良機

シールド
推進機械

特定現場
仕様

資 料

SGセト(背面感知ガード付き)



商品コード	T3E 1180K	T3E 1580K	T3E 1980K	
代表管理番号	003144	003145	003146	
メーカー	ジーオービー			
型式	M	L	LL	
最大積載荷重 (kg)	150			
高さ調整	5段階	6段階		
天板寸法	幅×長さ (mm)	405×550		
	最大高 (mm)	1,180	1,580	1,980
	最低高 (mm)	780	1,180	1,580
質量 (kg)	15	17	20	

EG

ライトステップ



商品コード	T3H 09000	T3H 12000	T3H 21000
代表管理番号	002991	002992	002993
メーカー	長谷川工業		
型式	DAD-90	DAD-120	DAD-210
最大積載荷重 (kg)	120		
天板高さ (mm)	900	1,200	2,100
天板寸法 (mm)	500×520		
手摺取付時高さ (mm)	1,810	2,110	3,010
質量 (kg)	13.0	14.8	28.0

※T3H 21000は必ずフルセット手摺をご使用ください。
 ◎手摺5種の詳細・組み合わせ方は、高所カタログもご覧ください。
 ◎組合せ可能な手摺もレンタル品としてご用意しております。

EG

アルミ脚立



商品コード(T4A)	01200	01800	02100	02400	02700
代表管理番号	0050M	0051M	0081V	0082V	0083V
呼称	4尺	6尺	7尺	8尺	9尺
メーカー	長谷川工業				
型式	TAK-12A	TAK-18A	TAK-21A	TAK-24A	TAK-27A
最大積載荷重 (kg)	160		120		
天板高さ (mm)	1,156	1,718	2,015	2,311	2,607
脚立全長L (mm)	1,200	1,790	2,100	2,400	2,710
質量 (kg)	7.4	10.1	11.4	12.3	15.0

EG

セルフアー



商品コード	T1A 02800	T1A 04500	T1A 04450	
メーカー	ミヨシ		NKエンジニアリング	
型式	48Fセルフアー	65Fセルフアー	リフティ-65WF	
最大積載荷重 (kg)	150		180	
作業床寸法 (mm)	700×700		620×980	
作業床高さ (mm)	1,740~2,800	2,040~4,500	1,950~4,450	
駆動方法	手動ウィンチ			
収納時寸法	全長L (mm)	1,040	1,400	1,530
	全幅W (mm)	760		
	全高H (mm)	1,740	2,040	1,990
アウトリガ拡張寸法 (mm)	1,250×1,250	1,700×1,700	1,615×1,570	
質量 (kg)	125	215	245	

EG

アップスター



商品コード	T1D 02500	T1D 03600	T1D 04200	T1D 04300 001	
呼称	アップスター-25	アップスター-36	アップスター-42	アップスター-43	
メーカー	日鐵住金建材				
型式	US-25S	US-36S	US-42S	US-43S	
最大積載荷重 (kg)	133				
寸法	作業床長さ (mm)	1,500			
	幅 (mm)	590			
高さ調節	1段目 (mm)	950	1,370	1,965	1,590
	2段目 (mm)	1,510	1,930	2,525	2,170
	3段目 (mm)	2,100	2,510	3,105	2,750
	4段目 (mm)	2,500	3,090	3,685	3,330
	5段目 (mm)	—	3,600	4,195	3,840
	6段目 (mm)	—	—	—	4,350
昇降装置	手動式(バネバランス式)				
質量(手摺・巾木含) (kg)	約143	約192	約260	約232	

※作業床に乗れる人数は1人です。
 △アップスターの組立には、足場の組立等特別教育が必要となります。

EG

作業足場

●アルミ脚立
●ライトステップ
●SGセト(背面感知ガード付き)

●アップスター
●セルフアー

水中ポンプ
水処理機械

発電・溶接
照明機器

コンプレッサ
エア機械

ハウス・備品

通信計測機器

環境関連機器

掘削・運搬
解体・林業

道路・整地
保安・鉄道

レンタカー
車両機械

高所作業車
作業足場・建築機器

荷役
重機械

コンクリート機器

汎用機器

プラント
関連機器

基礎
地盤改良機

シールド
推進機械

特定現場
仕様

資料

AKT/O

総合 38

168



作業足場

●アルミ足場板
●アルミハシゴ
●アルミ傾斜自在階段

●親網
●アルミスロープ

水中ポンプ
水処理機械

発電・溶接
照明機器

コンプレッサ
エア機械

ハウス・備品

通信計測機器

環境関連機器

掘削・運搬
解体・林業

道路・整地
保安・鉄道

レンタカー
車両機械

高所作業車
作業足場・建築機器

荷役
揚重機械

コンクリート機器

汎用機器

フロント
関連機器

基礎
地盤改良機

シールド
推進機械

特定現場
仕

資 料

アルミ傾斜自在階段



●さまざまな傾斜角度に応じてステップの角度が自在に調整できるアルミ合金製ユニット式階段です。

商品コード	T6A 14000	T6A 24500	T6A 38500
代表管理番号	001047	001049	001051
呼称 (mm)	1,400	2,450	3,850
メーカー	日工セック		
型式	LT-14A	LT-24A	LT-38A
最大積載荷重 (kg)	200		
寸法	全長 (mm)	1,400	2,450
	全幅 (mm)	550	
	タラップ幅 (mm)	450	
調整可能角度 (度)	15~70(11段階)		
仮設工業会認定	○		
質量 (kg)	17	24	39.5

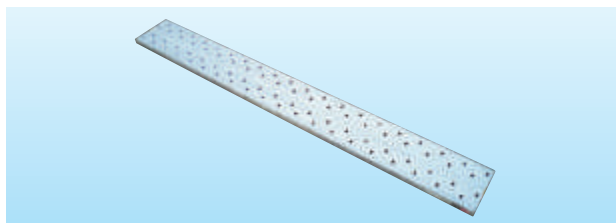
◎組合せ可能なオプション品もご用意しております。
手摺(代表管理番号:001055、001056)、ベース金具(代表管理番号:003053)
斜面ノリダー(代表管理番号:003259)、斜面ノリダー手摺(代表管理番号:003260)

アルミハシゴ



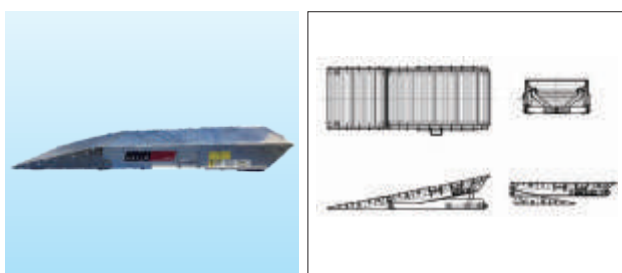
商品コード	T4C 04001	T4C 07002	T4C 10003
代表管理番号	00X91	00T61	0078V
呼称	4m 1連	7m 2連	10m 3連
メーカー	長谷川工業		
最大積載荷重 (kg)	100		
全長 (mm)	4,100	7,200	9,900
縮長 (mm)	-	4,270	4,190
質量 (kg)	8.0	17.0	30.5

アルミ足場板



商品コード	T4B 02002	T4B 03303	T4B 04303
代表管理番号	00X88	00X89	00X87
メーカー	長谷川工業		
型式	AD32	AD33	AD34
最大積載荷重 (kg)	120		
全長 (mm)	2,000	3,000	4,000
幅 (mm)	240		
厚さ (mm)	33		
支持方法	2点支持	3点支持	
質量 (kg)	3.9	5.8	7.8

アルミスロープ



商品コード	T4N 10000	
代表管理番号	005713	
メーカー	長谷川工業	
最大積載荷重 (kg)	1,000	
調整可能高さ (mm)	100~250	
折畳み時	長さ (mm)	762
	幅 (mm)	450
	高さ (mm)	170
寸法	長さ (mm)	1,150
	幅 (mm)	450
	高さ (mm)	100~250
質量	25	

親網



商品コード	PE7 06000	PE7 10000	PE7 15000	PE7 20000
代表管理番号	005290	0096K	0097K	0098K
呼称	親網			
長さ (m)	6	10	15	20
メーカー	明治商工			
質量 (kg)	1.7	2.3	3.2	4.1

商品コード	PE7 00002	PE7 00003
代表管理番号	005293	005349
呼称	緊張器	支柱
メーカー	明治商工	
寸法	全長L (mm)	340
	全幅W (mm)	115
	高さH (mm)	40
質量 (kg)	1.1	8.9

三脚支柱

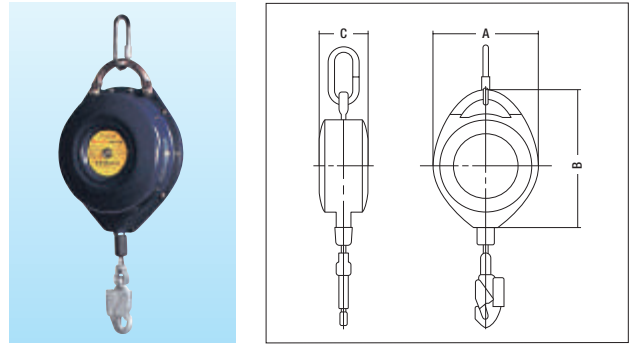


商品コード	T4K 00010 001	T4K 00001 001	T4K 00002 001	T4K 00003 001
代表管理番号	004290	004291	004338	005378
呼称	三脚支柱 アルミ	角ハゼ金物	丸ハゼ金物	ルーデッキA
メーカー	高柳板金			
寸法	全長 (mm)	1,000	160	1,250
	全幅 (mm)	866	90	1,086
	全高 (mm)	910	123	145
最大対応荷重 (kg)	88(1スパン一人)			
質量 (kg)	3.0	0.9		5.9

◎支柱1本につき、ハゼ金物が3個必要です。

EG

セーフティロック



- 墜落時のショックを吸収する為の滑りクラッチ構造です。
- ボールベアリング入りでワイヤロープの伸縮がスムーズです。

商品コード	DH1 10010	DH1 12010	DH1 20010	DH1 25010
メーカー	遠藤工業	トヨーコーケン	遠藤工業	
ワイヤー (m)	10	12	20	25
最大使用荷重 (kg)	100			
寸法	A (mm)	222	198	257
	B (mm)	300	262	329
	C (mm)	76.5	90	122
質量 (kg)	6.5	4.2	7.4	13.5

△安全管理上、レンタルが終了しましたら、すみやかにご返却ください。有効期限切れにご注意ください。

EG

荷取構台・吊り治具

- ビットレシーバー
- セーフティロック
- 三脚支柱
- スカイプラットフォーム

水中ポンプ
水処理機械

発電・溶接
照明機器

コンプレッサ
エア機械

ハウス・備品

通信計測機器

環境関連機器

掘削・運搬
解体・林業

道路・整地
保安・鉄道

レンタカー
車両機械

高所作業車
作業足場・建築機器

荷役
揚重機械

コンクリート機器

汎用機器

プラント
関連機器

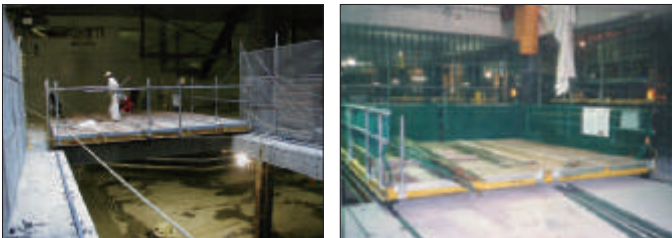
基礎
地盤改良機

シールド
推進機械

特定現場
仕様

資料

ピットレシーバー



商品コード	T2A 04020	T2A 05010	T2A 05020	T2A 06010	
メーカー	日本技術センター				
型式	4型	5型	6型		
最大積載荷重 (kg/m ²)	600(等分布)				
寸法	全長 (mm)	2,000	1,000	2,000	
	全幅 (mm)	4,000	5,000		
	全高 (mm)	380			
	レール芯々間 (mm)	3,750	4,750	5,750	
質量 (kg)	560	420	620	560	

EG

商品コード	T2A 06020	T2A 07010	T2A 07020	
メーカー	日本技術センター			
型式	6型	7型		
最大積載荷重 (kg/m ²)	600(等分布)			
寸法	全長 (mm)	2,000	1,000	
	全幅 (mm)	6,000	7,000	
	全高 (mm)	380		
	レール芯々間 (mm)	5,750	6,750	
質量 (kg)	840	620	940	

※積載荷重は、等分布で600(kg/m²)です。
 ※車輪は台車1台につき4個(φ170)です。
 ※型式が同じ(全幅が同じ)であれば、連結が可能です。
 ※レールは角鋼(□44×44)を使用します(販売品)。

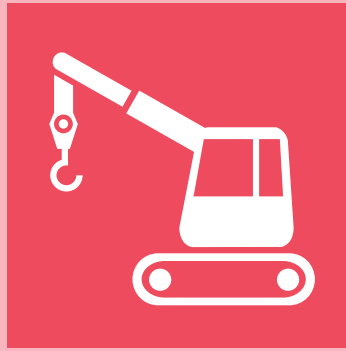
EG

スカイプラットフォーム



商品コード	T2C 10000	T2C 15000	T2C 38000	
メーカー	カジマメカトロエンジニアリング			
型式	KSS-1(1t)	KSL-2(1.5t)	KS-2(3.8t)	
最大積載荷重 (kg)	1,000	1,500	3,800	
寸法	全長L (mm)	5,900	7,730	
	全幅W (mm)	1,750	2,300	
荷台寸法 (mm)	1,410×5,520	1,910×7,000	1,860×7,000	
対応高さ(梁下~コン天) (mm)	1,750~4,050			
質量 (kg)	1,160	1,821	2,850	

EG



荷役・揚重機械

小型揚重機

電動チェーンブロック	172
手動チェーンブロック	172
レバーブロック	172
トロリ	172
ギヤードトロリ	172
プレントロリ	172
ベビーホイスト	173
ベビーホイスト用アーム	173
チルホール	174
チルローラ	174
ウインチ/ベビーウインチ	174
クランプ	175
仮設クランプ	175
横つり専用クランプ (ABA)	175
ハンドリフター	175
ねじ式万能型クランプ (PCA)	175
U字溝吊クランプオート	175
マシンバイス	175
マルチバイス ワニ1000	175
マイティオート	175

ジャッキ

ジャーナルジャッキ	176
パワージャッキ (単動式)	176
爪付油圧ジャッキ	176

荷役・運搬機械

フォークリフト	177
パワーリフター	178
ハンドパレット	178
ハリキンジャッキ	178
ボックスパレット (メッシュパレット)	178
台車	179
平床台車	179
アルミ製台車	179
アルミ製台車	179
アルミ製6輪台車	179
チルトタンク	179
多目的台車	180
簡易棚	180

自走式クレーン

クローラクレーン 2.9t	181
クローラクレーン 4.9t	182
クローラクレーン 4.9t ヘビーウェイト	183
カニクレーン	184
ミニクレーン(オールバッテリー仕様)	185
カニクレーン ナックルブーム(電動併用仕様)	185

タワークレーン

タワークレーン (100t・m以上)	186
解体用クレーン	187
タワークレーン (40t・m以下)	188
ミニタワークレーン (ミニコンパス)	188

吊荷旋回制御装置

ジャイロマスター (吊荷旋回制御装置)	189
---------------------	-----

水中ポンプ
水処理機械

発電・溶接
照明機器

コンプレッサ
エア機械

ハウス・備品

通信計測機器

環境関連機器

掘削・運搬
解体・林業

道路・整地
保安・鉄道

レンタカー
車両機械

高所作業車
作業用建築機器

荷役
揚重機械

コンクリート機器

汎用機器

プラント
関連機器

基礎
地盤改良機

シールド
推進機械

特定現場
仕様

資料

電動チェーンブロック

DA6 01000



DA1 02430
(セレクト)



ワイヤーキンクなしで
巻上スピードも速い
100Vモーター

商品コード	DA6 00500	DA6 01000	DA6 01500	DA6 02000	DA6 02800	DA6 05000	DA6 10000	DA6 15000
呼称 (t)	0.5	1	1.5	2	2.8	5	10	15
標準揚程 (m)	6							
横行型	2点式							
周波数 (Hz)	50/60兼用							
電源 (V)	三相 200/220							
出力 (kW)	0.9	1.8		3.5		3.5×2		
質量 (kg)	37	55	74	93	111	137	366	498

Ⓚ

商品コード	DA4 00500	DA4 01000	DA4 01500	DA4 02800	DA4 04800	DA1 02420	DA1 02430
呼称 (t)	0.5	1	1.5	2.8	4.8	20	30
標準揚程 (m)	6					20	30
横行型	4点式					2点式	
周波数 (Hz)	50/60兼用						
電源 (V)	三相 200/220					100	
出力 (kW)	0.9	1.8		3.5		0.6	
質量 (kg)	68	85	112	159	207	22.0	23.5

Ⓚ

※質量は揚程6mの場合です。

△給電ケーブル仕様長さは5.0mです。

△揚程(ロードチェーン)・ボタンコード・給電ケーブルの長さは、それぞれ標準仕様以外の長さもご相談に応じます。

△ロードチェーンは焼入れチェーンの為、継ぎ足しができませんのでご注意ください。

△標準仕様には帆布特殊加工のチェーンバケットが装備されておりますが、揚程を長くする場合は、鋼製バケットになることもありますので、ご確認ください。

△吊上揚程は、1t:6~30m、2t:6~30m、2.8t:6~30mまでご用意できます(お時間をいただく場合がございます)。

▲センター取扱いの為、センターからの配送となります。

手動チェーンブロック

DA5 01006



レバーブロック



商品コード	DA5 01006	DA5 01506	DA5 02006	DA5 03006	DA5 05006	DA5 10006
代表管理番号	00556	00557	00558	00559	00560	-
呼称 (t)	1	1.5	2	3	5	10
標準揚程 (m)	2.5		3		3.5	
巻上平均手動力(N(kgf))	284{29}	343{35}	353{36}		333{34}	353{36}
ロードチェーン(本)	1		2		4	
質量 (kg)	11.5	14.5	20	24	41	83

▲センター取扱いの為、センターからの配送となります。

Ⓚ

商品コード	DG6 07500	DG6 15000	DG6 30000	DG6 60000
代表管理番号	00562	00563	00564	00565
呼称 (t)	0.75	1.5	3	6
吊上揚程 (m)	1.5			
巻上平均手動力(N(kgf))	284{29}		343{35}	353{36}
質量 (kg)	6.2	9.6	15.5	27

▲センター取扱いの為、センターからの配送となります。

Ⓚ

トロリ



1~3t



5t



1~3t



5t

商品コード	DA7 01000	DA7 02000	DA7 03000	DA7 05000
代表管理番号	00926	00927	00928	00929
呼称 (t)	1	2	3	5
メーカー	キトー			
型式	TSG010	TSG020	TSG030	TSG050
適用レール幅(mm)	75・100・125	100・125・150	125・150	125・150・175
最小回転半径(mm)	1,300	1,500	1,700	2,300
質量 (kg)	12	19	27	56

△防雨構造にはなっていません。

△危険な作業では絶対に使用しないでください。

△荷重は能力の70%以下で余力をもってご使用ください。

△もし故障やトラブルになっても損害や災害が発生しない様、万全の対策を講じてから安全第一でご使用ください(トロリのトラブルは重大事故・大災害につながります)。

▲センター取扱いの為、センターからの配送となります。

Ⓚ

Ⓚ

プレントロリ

商品コード	DA8 01000	DA8 02000	DA8 03000	DA8 05000
代表管理番号	00930	00931	00932	00933
呼称 (t)	1	2	3	5
メーカー	キトー			
型式	TSP010	TSP020	TSP030	TSP050
適用レール幅(mm)	75・100・125	100・125・150	125・150	125・150・175
最小回転半径(mm)	1,300	1,500	1,700	2,300
質量 (kg)	8	14	23	50

小型揚重機

レバーブロック
電動チェーンブロック
手動チェーンブロック

トロリ

水中ポンプ
水処理機械

発電・溶接
照明機器

コンプレッサ
エア機械

ハウス・備品

通信計測機器

環境関連機器

掘削・運搬
解体・林業

道路・整地
保安・鉄道

レンタカー
車両機械

高所作業車
作業足場・建築機

荷重機械

コンクリート機械

汎用機器

プラント
関連機器

基礎
地盤改良機

シールド
推進機械

特定現場
仕様

資料

AKT/O

総合 38

172



小型揚重機

●ベビーホイスト用アーム
●ベビーホイスト

ベビーホイスト

特教

【無線式】



※有線式押しボタンは付属しておりません

商品コード	DA2 10505	DA2 13305	DA2 20305	DA2 23205	DA2 40155
メーカー	トーヨーコーケン				
型式	BH-N950R	BH-N430R	BH-N930R	BH-N820R	DB-N930R
吊上荷重 (kg)	100	130	200	230	400
揚程 (m)	50	30	30	20	15
巻上速度 (m/min)	26	13	21	14	10.5
周波数 (Hz)	50/60兼用				
電源 (V)	100				
モータ出力 (W)	800	400	800	580	800
ワイヤ (m)	φ4×51	φ5×31	φ5×31	φ5×21	φ5.5×32
操作コード (m)	無線式				
電源コード	2mm ² ×3芯×5m				
寸法	全長L (mm)	220			294
	全幅W (mm)	450	363	450	450
	全高H (mm)	826	801	826	916
質量 (kg)	19	15	19	17	21

▲センター取扱いの為、センターからの配送となります。

◎

無線リモコンの特長

- ・吊り荷の下に入ってしまう事への防止につながります。
- ・有線リモコンを引っ張りコンセント部等断線や差込部(メタルコンセント)の抜けのトラブルが無くなります。
- ・ワイヤーと有線リモコンコードの絡まりが無くなります。
(※長尺物の吊り荷と有線リモコンコードが絡まるトラブルが無くなります。)

【有線式】



商品コード	DA2 10500	DA2 13300	DA2 16200	DA2 18300	DA2 23200	DA2 40150	
メーカー	トーヨーコーケン						
型式	BH-950	BH-430	BH-420	BH-830	BH-820	DB-930	
吊上荷重 (kg)	100	130	160	180	230	400	
揚程 (m)	50	30	20	30	20	15	
巻上速度 (m/min)	22		10		12	10	
周波数 (Hz)	50/60兼用						
電源 (V)	100						
モータ出力 (W)	800	400		580		800	
ワイヤ (m)	φ4×51	φ5×31	φ5×21	φ4×51	φ4×51	φ4×51	
操作コード (m)	50	30	20	30	20	15	
電源コード	2mm ² ×3芯×5m						
寸法	全長L (mm)	220				294	
	全幅W (mm)	450	363		450		
	全高H (mm)	805	772		877		
質量 (kg)	20	17		19		22	

◎操作コード(無線式)タイプもございます。

▲センター取扱いの為、センターからの配送となります。

◎

ベビーホイスト用アーム



●ベビーホイストとの組合せによって、簡易クレーンとしてご使用ください(能力250kg以下での使用)。

●単管パイプ(φ48.6)に装着してご使用ください。

商品コード	DAF 23000
代表管理番号	00R33
メーカー	トーヨーコーケン
型式	250A
定格荷重 (kg)	250
旋回半径 (mm)	700
旋回角度 (度)	240
適合パイプ径	φ42.7/φ48.6
適用ホイスト	BH-420/BH-430/BH-820/BH-830
質量 (kg)	8.5

△パイプφ42.7またはφ48.6を使用したパイプ足場への取り付け以外では使用しないでください。

△ベビーホイスト用アームを取り付けようとするパイプ足場には負荷による曲げモーメント(最大2.74kN・m[280kgf・m])がかかります。十分な強度であることを確認してください。

△アームは旋回するので、旋回範囲240度に対して取り付け足場の強度を確認してください。

△取り付けクランプ(3箇所)の締付けナット(M10)は3.43kN・cm[350kgf・cm]のトルクで足場パイプ(φ42.7またはφ48.6)に締付けてください。

▲センター取扱いの為、センターからの配送となります。

◎

水中ポンプ
水処理機械

発電・溶接
照明機器

コンプレッサ
エア機械

ハウス・備品

通信計測機器

環境関連機器

掘削・運搬
解体・林業

道路・整地
保安・鉄道

レンタカー
車両機械

高所作業車
作業足場・建築機器

荷揚重機械

コンクリート機器

汎用機器

プラント
関連機器

基礎
地盤改良機

シールド
推進機械

特定現場
仕様

資料

AKT/O

総合 38

173

チルホール



商品コード	DG4 07500	DG4 15000	DG4 30000	
代表管理番号	00L24	00566	00567	
メーカー	チルコーポレーション			
型式	T-7	TU-16	T-35	
引張能力 (kN(kgf))	750	1,600	3,000	
リール往復で動くワイヤーの長さ (mm)	60	70	26(48)	
使用ワイヤーロープ径 (mm)	φ8.3	φ11.7	φ16.3	
ワイヤーロープ破断強度 (kN(kgf))	44.1{4,497}	94.1{9,595}	177{18,048}	
安全ピンの耐力 (kN(kgf))	14.7{1,500}	31.3{3,200}	-	
寸法	全長L (mm)	499	644	712
	全幅W (mm)	106	143	140
	全高H (mm)	270	360	350
質量 (kg)	7	18	26	

※()内は2段切換時の数値です。
 ※ワイヤーロープ径は最大径の数値です。
 ◎ワイヤーもレンタルしております。
 △ワイヤーはチルホール用ワイヤーをご使用ください。
 ▲センター取扱いの為、センターからの配送となります。

チルローラ

W型(2~10トンの普及タイプ)



- ブラケットにワイヤーロープをハンドルピンで連結すると、チルローラの牽引が可能です。
- 直進時には横方向のチルローラと連結することによって蛇行を防止できます。
- ハンドルピンに専用のハンドルを連結すれば旋回も可能です。
- ブラケット巾の大きさを組み合わせると、チルローラの連結が可能です。
- 本体とハンドルはセットです。

WB型(2~8トンでの凹凸路面タイプ)



商品コード	DD5 03000	DD5 05000	DD5 03A00	DD5 05A00	DD5 03B00	DD5 05B00	
代表管理番号	00X45	00V90	00X43	00W78	00X44	00W79	
種別	W		WB(凹凸路面タイプ)		WR(施回タイプ)		
能力 (t)	3	5	3	5	3	5	
メーカー	チルコーポレーション						
型式	W-3UA	W-5UA	WB-3UA	WB-5UA	WR-3UA	WR-5UA	
ターンテーブル (φ)	150		180		240		
	全長L (mm)	244	284	244	293	293	335
寸法	全幅W (mm)	350	400	350	402	351	411
	全高H (mm)	94	124	108	133	111	137
質量 (kg)	17	32	18	36	21	37	

▲センター取扱いの為、センターからの配送となります。

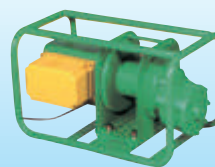
ウインチ / ベビーウインチ

特教

ウインチ



ベビーウインチ



【ウインチ】

商品コード	DG1 02527	DG1 04030	DG1 06500	DG1 13037	DG1 15040	DG1 30010	
型式	MA-2	MA-3	MA-5	MA-10	MA-20	MAW-40H10	
ロープ張力 (kg)	250/200	400/400	650/550	1,300/1,000	1,500/1,500	3,000/3,000	
ロープ速度 (m/min)	27/33	30/36	33/40	37/44	40/48	10/12	
ロープ巻取量 (m)	φ6×120	φ8×120	φ10×150	φ14×160	φ16×180	φ18×200	
周波数 (Hz)	50/60兼用						
電源 (V)	三相 200/220						
モータ	出力 (kW)	1.5	2.5	3.9	8.1	15.0	8.1
	極数	4					
寸法	全長L (mm)	732	877	1,027	1,320	1,624	1,714
	全幅W (mm)	367	401	467	564	652	700
	全高H (mm)	352	457	503	700	760	806
質量 (kg)	78	160	230	460	650	840	

【ベビーウインチ】

商品コード	DG1 01500	
型式	MA-650M	
ロープ張力 (kg)	150	
ロープ速度 (m/min)	24	
ワイヤ巻取量 (m)	5φ×60	
周波数 (Hz)	50/60兼用	
電源 (V)	100	
モータ出力 (W)	650	
操作コード (m)	3	
電源コード (m)	5	
寸法	全長L (mm)	468
	全幅W (mm)	300
	全高H (mm)	298
質量 (kg)	25	

※操作コードの延長も可能です(別途有償)。
 ※ワイヤ巻込、巻戻しは別途有償となります。
 ※電源コードは標準で5mです。延長も可能です(別途有償)。
 ※仕様内に/がある場合は、左が50Hz、右が60Hzの値となります。
 ◎低速タイプも取り扱っております(ベビーウインチの低速タイプはなし)。

△運転するときには次の点を確認してください。
 ・本体がしっかり固定されているかどうか。
 ・ワイヤーロープの捨て巻きが2~3巻あるか。
 ・電源への接続および接地(アース)は確実にされているか。
 ▲センター取扱いの為、センターからの配送となります。

販売品

- ・ウインチ用ワイヤー
- ・フック
- ・金車(滑車)
- ・クリップ類



クランプ

仮設クランプ

DE3 30500 002



商品コード	DE3 30500 002	DE3 30500 003
代表管理番号	00474	00Y28
名称	アイアンマンAC50	ブルマンC
開口幅 (mm)	50	
ボルト	M24(六角対辺36mm)	M27(六角対辺41mm)
寸法	全長L (mm)	160
	全幅W (mm)	125
	全高H (mm)	38
質量 (kg)	2.6	2.9

▲センター取扱いの為、センターからの配送となります。

◎

横つり専用クランプ (ABA)

DE2 10270



基本使用荷重
1・2・3・5t

- 横つり専用クランプです。
- 立て起こし作業も可能です。
- クランプのあご部分が二股になっているので、H型钢等の長手方向や補強材を挟んでつり上げるのに最適です。

商品コード	DE2 10270	DE2 20340	DE2 30380	DE2 50420
代表管理番号	00710	00711	00712	00713
能力 (t)	1	2	3	5
使用有効寸法 (mm)	3~27	3~34	3~38	3~42
寸法	全長L (mm)	258	312	364
	全幅W (mm)	64	85	101
	全高H (mm)	231	293	329
質量 (kg)	5	9	13	14

◎その他、縦つりクランプも取り揃えております。

◎

▲センター取扱いの為、センターからの配送となります。

ハンドリフター



商品コード	DE5 050F0	
代表管理番号	00602	
能力 (t)	0.5	
開口幅 (mm)	600以下	
寸法	全長L (mm)	1,830
	全幅W (mm)	640
質量 (kg)	30	

U字溝フタをテコの原理で持ち上げる専用工具です。

- 各市町村より好評中、PAT登録商品です。側溝の清掃作業が楽に早く、ギクギク腰やケガの心配もなく安全に行える機具です。
- U字溝に対してタテ・ヨコどちらからでも作業できます。

▲センター取扱いの為、センターからの配送となります。

◎

ねじ式万能型クランプ (PCA)

DE4 15420



△注意事項

- 横つり・縦つり作業は2台1組で行ってください。
- 締め付けトルクは、1.7kN-cm(180kgf-cm)以上で締め付けてください(15cmのハンドル長さで117N(12kgf)以上の力で締め付けてください)。

商品コード	DE4 15420	DE4 25420	DE4 35550
代表管理番号	00W95	00W96	00W97
能力 (t)	1.5	2.5	3.5
使用有効寸法 (mm)	3~42		9~55
寸法	全長L (mm)	150	166
	全幅W (mm)	184	207
	全高H (mm)	50	66
質量 (kg)	3.7	6.8	7.8

長さで117N(12kgf)以上の力で締め付けてください)。

- I型钢等のスロープのついたつり荷は必ず重心をつりをしてください。重心から外して傾けたつり方をするとクランプが外れる危険が生じます。

▲センター取扱いの為、センターからの配送となります。

◎

U字溝吊クランプオート

DE5 100U5 001



DE5 100U6 002



商品コード	DE5 100U5 001	DE5 100U6 002
代表管理番号	00447	0054A
能力 (t)	1	
開口幅 (mm)	240・250・300・360 400・450・500	240・250・300・360 400・450・500・600
寸法	全長L (mm)	510
	全幅W (mm)	205
	全高H (mm)	475
質量 (kg)	24	22

▲センター取扱いの為、センターからの配送となります。

◎

マシンバイス



コンクリートの圧縮及び引張り強度に
もっとも理想であるカムを採用。

- スベリがなく、コンクリート製品の割れや食いちぎりを防止する高強度のコンパクト設計です。
- 薄くて重量がある、主に大型コンクリート製品を吊るのに最適です。

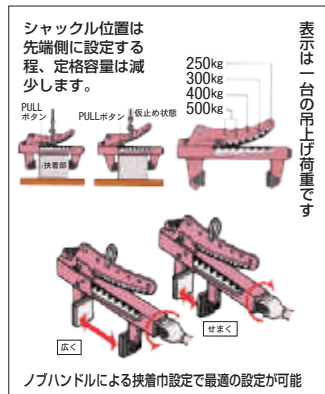
商品コード	DE5 200U2	
代表管理番号	00479	
能力 (t)	2	
開口幅 (mm)	50~135	
寸法	全長L (mm)	420
	全幅W (mm)	125
	全高H (mm)	230
質量 (kg)	16	

- 吊上げ時の「ゆれ」もカムが吸収し、カムにかかる負担を、最小限にする工夫がされています。

※2台1組です。
▲センター取扱いの為、センターからの配送となります。

◎

マルチバイス ワニ1000



商品コード	DE5 100B2	
代表管理番号	00717	
能力 (t)	1	
開口幅 (mm)	0~240	
寸法	全長L (mm)	475
	全幅W (mm)	70
	全高H (mm)	285
質量 (kg)	7	

※2台1組です。
▲センター取扱いの為、センターからの配送となります。

◎

マイティオート



商品コード	DE5 020B6	
代表管理番号	00480	
能力 (t)	0.2	
開口幅 (mm)	450~600	
寸法	全長L (mm)	1,000
	全幅W (mm)	75
	全高H (mm)	310
質量 (kg)	8	

▲センター取扱いの為、センターからの配送となります。

◎

ジャーナルジャッキ

低揚程 中揚程



- 重量物の昇降・位置決め・支持用・プラント・造船工事及び橋梁工事等にも幅広く使用可能です。
- ギア式のため、安定したトルクで、長時間にわたり円滑に作業できます。

商品コード	DB4 15125	DB4 25125	DB4 35130	DB4 50130	DB5 10150	DB5 25250	DB5 35250	DB5 50250	
代表管理番号	00316	00317	00A72	0091V	00522	00521	00319	0018R	
タイプ	低揚程				中揚程				
揚力 (kN{tf})	150{15}	250{25}	350{35}	500{50}	100{10}	250{25}	350{35}	500{50}	
ストローク (mm)	125		130		150	250			
寸法	最低高 (mm)	255		280	290	280	395	410	445
	ヘッド径φ (mm)	63	77	87	105	65	77	87	105
	ベース径φ (mm)	113	127	147	166	108	127	147	166
質量 (kg)	12	16	24	31	12	21	32	42	

◎アルミ製のジャーナルジャッキもご用意しております。
▲センター取扱いの為、センターからの配送となります。

◎

パワージャッキ(単動式)

T型



商品コード	DB6 10035	DB6 10100	DB6 10150	DB6 10250	
代表管理番号	0031P	00668	00669	00670	
メーカー	大阪ジャッキ製作所				
型式	T10S3.5	T10S10	T10S15	T10S25	E10S25
揚力 (kN{tf})	100{10}				
ストローク (mm)	35	100	150	250	
最低高 (mm)	140	243	308	423	352
ロッド径 (mm)	28	38			
質量 (kg)	2.6	4.2	5.3	7.2	6

付属品

- ・単動用手动ポンプ



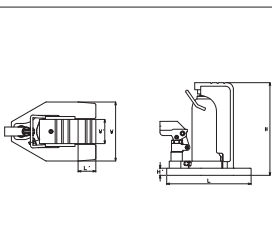
- ・油圧ホース 2m×1本

商品コード	DB6 30125	DB6 50050	DB6 50150
代表管理番号	00673	00K07	00674
メーカー	大阪ジャッキ製作所		
型式	T30S12.5	T50S5	T50S15
揚力 (kN{tf})	300{30}	500{50}	
ストローク (mm)	125	50	150
最低高 (mm)	312	220	320
ロッド径 (mm)	66	88	
質量 (kg)	16.8	19	28

◎E型の油圧分離ジャッキもご用意しております。
▲センター取扱いの為、センターからの配送となります。

◎

爪付油圧ジャッキ



商品コード	DB7 02110	DB7 05130	DB7 10140	DB7 15140	DB7 25135	
代表管理番号	0066X	0065X	0064X	002772	—	
メーカー	今野製作所			マサダ製作所	今野製作所	
型式	G-40	G-100	G-200	MHC-15T	M-500	
揚力	爪部 (kN{tf})	20{2}	50{5}	100{10}	150{15}	250{25}
	頭部 (kN{tf})	40{4}	100{10}	200{20}	300{30}	500{50}
ストローク (mm)	110	130	140	140	145	
爪寸法	爪長L' (mm)	50	55	60	60	60
	爪幅W' (mm)	65	75	100	110	150
	爪最低位置H' (mm)	16	22	28	32	38
寸法	全長L (mm)	226	262	300	321	322
	全幅W (mm)	145	183	230	258	350
	全高H (mm)	226.5	287.5	333	344	375
質量 (kg)	11	21	38	52.9	98	

▲センター取扱いの為、センターからの配送となります。

◎

ジャッキ

爪付油圧ジャッキ
パワージャッキ(単動式)
ジャーナルジャッキ

水中ポンプ
水処理機械

発電・溶接
照明機器

コンプレッサ
エア機械

ハウス・備品

通信計測機器

環境関連機器

掘削・運搬
解体・林業

道路・整地
保安・鉄道

レンタカー
車両機械

高所作業車
作業足場・建築器具

荷揚重機械

コンクリート機器

汎用機器

プラント
関連機器

基礎
地盤改良機

シールド
推進機械

特定現場
仕様

資料

AKT/O

総合 38

176

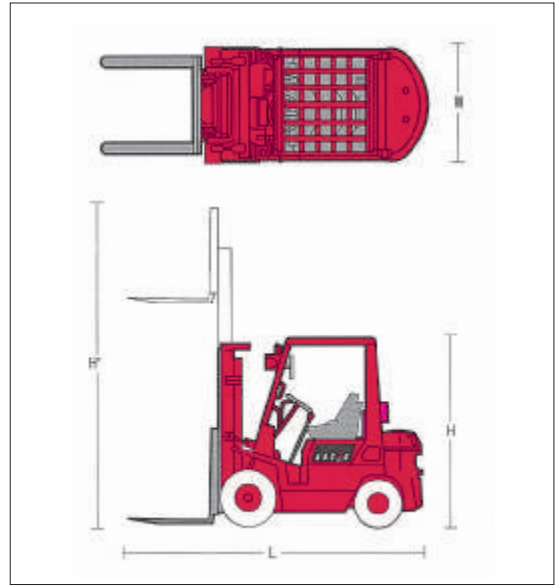


荷役・運搬機械

●フォークリフト

フォークリフト

技 DJE 09A0A/DJA 09A0Aは 特教 特自検 (全機種) 免 (ナンバー付きのみ)



商品コード	DJE 09A0A	DJA 09A0A	DJA 09A1A	DJA 15A0A	DJA 20A0A	DJA 25A0A	DJA 30A0A	
呼称(最大荷重) (kg)	900		1,000	1,500	2,000	2,500	3,000	
メーカー	トヨタ		三菱ロジスネクスト	トヨタ				
型式	7FB10	02-8FD10	FD10T14	02-8FD15	52-8FD20	52-8FD25	52-8FD30	
最大揚高 (mm)	3,000							
マスト傾斜角	前 (度)	7		6				
	後 (度)	11	10	12	11			
走行速度(最高速度) [負荷/無負荷] (km/h)	14.5/17	17.5/18	12.0	19/19.5				
フォーク長 (mm)	770			920	1,070			
動力伝達装置	-	トルコン	-	トルコン				
駆動方式	バッテリー		エンジン					
定格出力 (kW{PS})	-	39{53}	17.5{23.8}	39{53}		42{57}		
燃料	軽油							
燃料タンク容量 (L)	-	45		45	60			
寸法	全長L (mm)	2,845	3,015	2,970	3,210	3,480	3,705	3,865
	全幅W (mm)	1,060	1,045	1,070		1,150		1,240
	全高H (mm)	2,025	2,080	2,070	2,080	2,110		2,170
	最大高H' (mm)	3,920		4,030	3,920		4,070	
質量 (kg)	2,640	2,200	2,150	2,560	3,410	3,720	4,380	

水中ポンプ
水処理機械

発電・溶接
照明 機器

コンプレッサ
エア 機械

ハウス・備品

通信計測機器

環境関連機器

掘削・運搬
解体・林業

道路・整地
保安・鉄道

レンタカー
車両 機械

高所作業車
作業定場・建築機器

荷役 重機械

コンクリート機器

汎用 機器

フロント
関連 機器

基礎
地盤改良機

シールド
推進 機械

特定現場
仕様

資 料

商品コード	DJA 30H5A	DJA 40A50	DJA 50A50	DJA 80A5A	DJA A0A5A	DJE 15C1A	DJE 15A6A	DJE 30A6A	
呼称	3t	4t	5t	8t	10t	1.5t	1.5t	3.0t	
最大荷重 (kg)	2,700	3,900	4,700	7,550	9,700	1,000	1,350	2,800	
装備アタッチメント	フォークシフター				ハイマスト		サイドシフト		
メーカー	三菱ロジスネクスト								
型式	FD30T5M	DG1F4A40	DG1F4A50	FD80-3	FD100-4	FB15-8		FB30-8	
最大揚高 (mm)	3,500	3,000		4,000	3,000	5,000	3,000		
マスト傾斜角	前 (度)	6							
	後 (度)	11	12						
走行速度(最高速度) [無負荷/負荷] (km/h)	17.5/16.5	19.5/18		28/24	27/24	16		15	
フォーク長 (mm)	2,120			1,220		1,820	1,070		
動力伝達装置	トルコン					-			
駆動方式	エンジン					バッテリー			
定格出力 (kW{PS})	36{63.9}	55{74.8}		81{110.1}		-			
燃料	軽油								
燃料タンク容量 (L)	62	120	135	150					
寸法	全長L (mm)	5,025	5,335	5,695	6,220	6,370	3,775	3,090	3,660
	全幅W (mm)	1,250	1,390	1,490	2,175	2,245	1,070		1,225
	全高H (mm)	2,325	2,250	2,360	3,350	2,850	2,245	2,080	2,190
	最大高H' (mm)	4,750	4,270	4,420	5,420	4,330	6,030	4,030	4,260
質量 (kg)	4,435	6,385	7,660	13,110	13,860	3,080	2,860	4,930	

- 長サヤも取り扱っております(別途有償になります)。
- 車両Noプレート付きも取扱っております(公道走行可能)。
- 最大揚程4mタイプも取扱っております。
- 上記機種以外にも3.5t~12t(ディーゼル)等取り扱いがございます。

®SAN

本カタログに記載されたものは、代表的機種であり、実際に納品されるものとは異なる場合がございます。詳しい仕様につきましては、最寄の営業所までご確認ください。

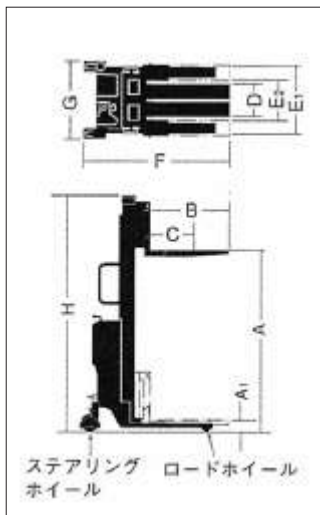
AKT/O

総合 38

177

パワーリフター

DF4 25500
(PLW-D500-25)



●工場・倉庫など室内での重量運搬、ラックからの荷降ろしなどに最適です。

商品コード	DF3 15500	DF4 25500
代表管理番号	0052R	-
メーカー	をくだ屋技研	
型式	PL-H500-15S	PLW-D500-25
最大積載質量 (kg)	500	
種別	手動	バッテリー
最高位	A (mm)	1,500
最低位	A ₁ (mm)	80
フォーク	長さ B (mm)	650
	ロードセンターC (mm)	350
	スライド外幅 D (mm)	215~575
脚幅	外幅 E ₁ (mm)	550
	内幅 E ₂ (mm)	400
本体寸法	全長L F (mm)	1,180
	全幅W G (mm)	625
	全高H H (mm)	1,900
質量 (kg)	103	280

▲センター取扱いの為、センターからの配送となります。

◎

ハンドパレット

標準型



幅広型



ピアパレット型



ヨコ移動型



商品コード	DD8 15A00	DD8 15C00	DD8 150A0	DD8 15002	DD8 250A0	DD8 25000	DD8 300A0
代表管理番号	00C95	00547	0026R	00568	0027R	00092	001024
能力 (kg)	1,500				2,500		3,000
種別	横移動	ピアパレット	幅広	標準(ショート)	幅広	標準	幅広
最高位 (mm)	205			170			190
最低位 (mm)	80	65	80				85
フォーク	外幅 (mm)	685	620	685	520	685	530
	長さ (mm)	1,070	980	1,220	1,070	1,220	1,070
全長L (mm)	1,480	1,360	1,630	1,450	1,630	1,450	1,630
質量 (kg)	88	74	83	74	88	86	115

▲センター取扱いの為、センターからの配送となります。

◎

ハリキンジャッキ

DBA 62050



- 楽な姿勢で確実な配筋と結束ができます。
- レバーブロック仕様の為、荷吊時に力がいりません。
- 組立、解体、高さ、段差の調整がワンタッチで行えます。
- 軽量の為、持ち運びに便利です。
- 現場合せの架台作りが不要です。
- 上筋、下筋を任意の位置で預けるのに最適です。
- スピーディーに作業ができます。

商品コード	DBA 62050	DBA 95050	DBA 950A1
代表管理番号	0096V	00686	002504
吊上げ能力 (kg)	500		1,000
全高H (mm)	1,500		
全幅W (mm)	750	1,100	
有効寸法 (mm)	620	950	
質量 (kg)	18	22	30

◎ハリキンスタンドもございます。

▲センター取扱いの為、センターからの配送となります。

◎

ボックスパレット(メッシュパレット)



商品コード	DD7 05205	
代表管理番号	00A19	
メーカー	レイホープ	
型式	PAT-L1	
脚高 (mm)	100	
扉	半開	
最大積載量 (kg)	500	
寸法	全長L (mm)	800
	全幅W (mm)	1,000
	全高H (mm)	850
質量 (kg)	57	

※キャスター付きです。

▲センター取扱いの為、センターからの配送となります。

◎

荷役・運搬機械

●ボックスパレット(メッシュパレット)
●ハンドパレット
●パワーリフター
●ハリキンジャッキ

水中ポンプ
水処理機械

発電・溶接
照明機器

コンプレッサ
エア機械

ハウス・備品

通信計測機器

環境関連機器

掘削・運搬
解体・林業

道路・整地
保安・鉄道

レンタカー
車両機械

高所作業車
作業足場・建築機器

荷役重機械

コンクリート機器

汎用機器

プラント
関連機器

基礎
地盤改良機

シールド
推進機械

特定現場
仕様

資料

AKT/O

総合 38

178

本カタログに記載されたものは、代表的機種であり、実際に納品されるものとは異なる場合がございます。詳しい仕様につきましては、最寄の営業所までご確認ください。



水中ポンプ
水処理機械

発電・溶接
照明機器

コンプレッサ
エア機械

ハウス・備品

通信計測機器

環境関連機器

掘削・運搬
解体・林業

道路・整地
保安・鉄道

レンタカー
車両機械

高所作業車
作業足場・建築機器

荷役重機械

コンクリート機器

汎用機器

フロント
関連機器

基礎
地盤改良機

シールド
推進機械

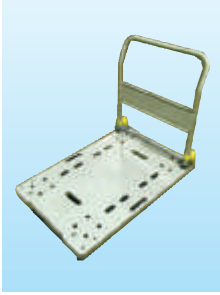
特定現場
仕様

資料

AKT/O

総合 38

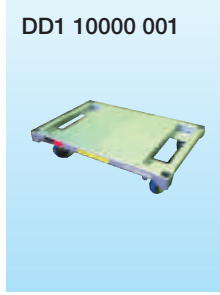
台車



商品コード	DD2 03001 001	
代表管理番号	001385	
荷重能力 (kg)	300	
荷台寸法 (mm)	900×600	
荷台有効寸法 (mm)	780×600	
車輪径	φ130	
寸法	全長L (mm)	930
	全幅W (mm)	600
	全高H (mm)	1,080
質量 (kg)	15.5	

▲センター取扱いの為、センターからの配送となります。 (C)

平床台車



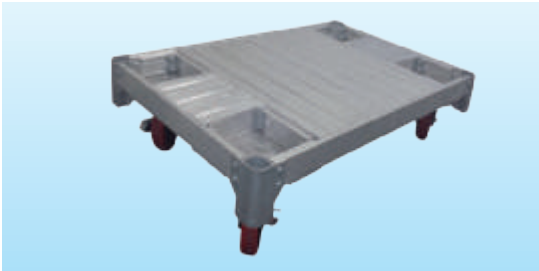
DD1 10000 001

商品コード	DD1 10000 001/002	
代表管理番号	00L31 / 001441	
メーカー	レイホープ	
荷重能力 (kg)	1,000	
車輪径 (mm)	φ180 / φ200	
荷台寸法	全長L (mm)	1,200
	全幅W (mm)	750 / 800
	全高H (mm)	300.0 / 316.3
質量 (kg)	62 / 72	

▲センター取扱いの為、センターからの配送となります。 (C)

アルミ製台車

アルミ製台車



商品コード	T4J 10000 001	
代表管理番号	003759	
呼称	アルカート	
メーカー	長谷川工業	
型式	AC-1200	
荷台寸法	全長L (mm)	1,200
	全幅W (mm)	750
	全高H (mm)	257
荷重能力 (kg)	1,000	
車輪径 (mm)	φ150	
質量 (kg)	23	

アルミ製6輪台車



商品コード	T4D 07500	T4D 12000
代表管理番号	002091	002092
呼称	ヘラクレスCUBE 750	ヘラクレスCUBE 1200
メーカー	ジーオーピー	
型式	HC-750	HC-1200
荷重能力 (kg)	1,000	
荷台寸法	全長L (mm)	φ130 / φ150
	全幅W (mm)	750 / 1,200
	全高H (mm)	210 / 233
質量 (kg)	23	26

組合せ品

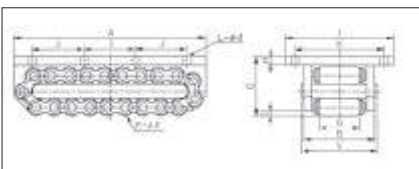


商品コード	T4D 00001 001	
代表管理番号	005445	
呼称	HCハンドガード	
型式	HCHG	
寸法	全長L (mm)	125
	全幅W (mm)	125
	全高H (mm)	1,000
質量 (kg)	1.4	

チルトタンク



- 運搬時間短縮。従来のコロは移動時に入替が必要になりますが、エンドレスローラならその必要はありません。
- 複数のローラで荷重を均等に受けます。
- 取付けカンタン。移動時にはボルトで取付けできます。



使用例



商品コード	DD6 00400	DD6 01200	DD6 02500	DD6 05000	DD6 07500	
代表管理番号	0043W	00W80	00W81	00W82	00W83	
能力 (t)	4	12	25	50	75	
メーカー	チルコーポレーション					
型式	NO-4-3	NO-12-3	NO-25-3	NO-50-3	NO-75-3	
機種	タイプ3					
走行抵抗 (a/r)	0.05		0.04			
フレーム	長さ A (mm)	160	230	320	470	520
	幅 B (mm)	92	122	150	168	189
	高さ C (mm)	66	97	130	162	174
	スキマ D (mm)	7	10	14	18	18
ローラ	個数 E (個)	15	13	15	17	19
	直径 F (φ)	18	30	38	50	50
	長さ G (mm)	51	70	80	86	100
	接地個数 (個)	5	4-5	5	6-7	7
トッププレート幅	板厚 H (mm)	9	12	16	19	22
	I (mm)	150	200	250	280	300
	J (mm)	125	180	250	180	200
	K (mm)	125	165	210	230	250
センタープレート幅	L (mm)	4	4	4	6	6
	d (φ)	11	14	18	22	22
	V (mm)	106	136	166	185	208
質量 (kg)	5.7	16	39	78	105	

(C)



荷役・運搬機械

●簡易棚
●多目的台車

多目的台車



- 中・高層ビルの屋内作業に最適です。
- 積重ねて保管可能です。
- 時間や労力を大幅に節約します。

商品コード	T4F 1980E	
代表管理番号	002988	
呼称	多目的台車	
メーカー	マルサ	
型式	DAISHA1980	
最大積載荷重 (kg)	800	
寸法	全長L (mm)	1,980
	全幅W (mm)	873
	全高H (mm)	869
質量 (kg)	51	

EG

組合せ品

商品コード	T4G 24180	T4G 50180
代表管理番号	003030	003031
呼称	布板 W240	布板 W500
メーカー	マルサ	
型式	BKN-624	BKN-6
最大積載荷重 (kg)	-	
寸法	全長L (mm)	1,829
	全幅W (mm)	240
	全高H (mm)	45
質量 (kg)	7.5	13.5

EG

簡易棚



- 足場板を外すことで、折りたたんだの保管や移動が可能です(積み重ね5段まで)。
- 長尺の塩ビパイプ等の保管に最適です。
- 筋交いを併用することで背の高い物も保管することが可能です。
- 便利なキャスター付きです。

商品コード	T4E 00004	
代表管理番号	002987	
呼称	簡易棚 4段	
メーカー	マルサ	
型式	TANAR-154	
最大積載荷重	静止時 (kg)	各段 150
	移動時 (kg)	75
寸法(L×W×H) (mm)	1,920×660×1,785	
質量 (kg)	42	

EG

組合せ品

・簡易棚×1 布板×4
使用の場合

・簡易棚×1 布板×1
筋交い×1使用の場合



商品コード	T4G 50180	T4H 00001
代表管理番号	003031	003074
呼称	布板 W500×L1,829	筋交い
メーカー	マルサ	
型式	BNK-6	A-14
寸法 (mm)	500×1,829	2,200
質量 (kg)	13.5	4.2

EG

水中ポンプ
水処理機械

発電・溶接
照明機器

コンプレッサ
エア機械

ハウス・備品

通信計測機器

環境関連機器

掘削・運搬
解体・林業

道路・整地
保安・鉄道

レンタカー
車両機械

高所作業車
作業足場・建築機器

荷役
重機械

コンクリート機器

汎用機器

プラント
関連機器

基礎
地盤改良機

シールド
推進機械

特定現場
仕様

資料

AKT/O

総合 38

180

本カタログに記載されたものは、代表的機種であり、実際に納品されるものとは異なる場合がございます。詳しい仕様につきましては、最寄の営業所までご確認ください。



クローラクレーン2.9t

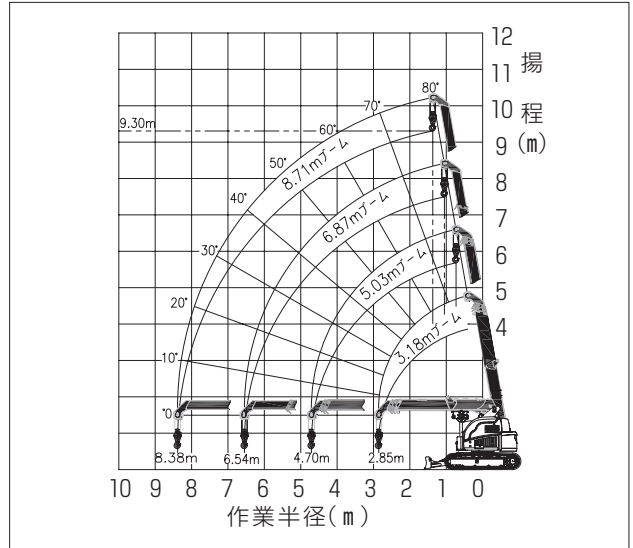
技 排土板付きは 特自検

DKC 29JAE



商品コード	DKC 29JAE	
メーカー	前田製作所	
型式	LC383M-5	
最大吊上荷重×作業半径 (t×m)	2.93×1.5	
ブーム段数 (段)	4	
最大作業半径 (m)	8.38	
最大地上揚程 (m)	9.3	
最大地下揚程 (m)	15.5(4本掛)/32.5(2本掛)	
フック巻上速度 (m/min)	20.8	
ブーム長さ (m)	3.18~8.71	
ブーム起伏角度 (度)	0~80	
旋回速度 (rpm)	2.6	
定格出力 (kW/min ⁻¹ {PS/rpm})	21.5/2,400{29.2/2,400}	
登坂能力 (度)	20	
走行速度 (km/h)	1速2.9 2速5.0	
クローラ接地長 (mm)	1,650	
接地圧 (kPa {kgf/cm ² })	43.5 {0.44}	
寸法	全長L (mm)	4,020
	全幅W (mm)	1,740
	全高H (mm)	2,415
質量 (kg)	4,400	

■作業範囲図



■定格総荷重表(kg)

ブーム長さ 作業半径(m)	3.18mブーム		5.03mブーム		6.87mブーム		8.71mブーム	
	静止吊	走行吊	静止吊	走行吊	静止吊	静止吊	静止吊	静止吊
1.50	2,930	1,465	2,930	1,465	1,870		1,190	
2.00	1,730	865	1,710	855	1,710		1,190	
2.50	1,200	600	1,190	595	1,190		1,190	
2.85	980	490	980	490	980		980	
3.00			900	450	900		900	
3.50			720	360	720		720	
4.00			600	300	600		600	
4.50			500	250	500		500	
4.70			460	230	460		460	
5.00					430		430	
5.50					370		370	
6.00					330		330	
6.54					290		290	
7.00							260	
7.50							235	
8.00							215	
8.38							200	

△注意事項

- 実際に吊り上げることができる荷重は本体の値からフック等の吊り具質量を差し引いた値です(フック質量30kg)。
- 定格総荷重は、機械を水平堅土上に置いた場合の転倒荷重の78%以内、前方安定度は1.15以上の値です。
- 定格総荷重表は、負荷時のブームのたわみを含んだ実際の作業半径に基づいています。
- 各ブームを少しでも伸ばした場合は、伸ばしたブームを加えた作業半径の定格荷重で作業してください。
- 走行時の吊上げ荷重は静止状態で吊上げた後水平堅土上で走行可能な荷重の値です。
- 吊上げ走行中に荷の巻上げ・巻下げや、ジブの起伏・伸縮などのクレーン操作は行わないでください。

水中ポンプ
水処理機械

発電・溶接
照明機器

コンプレッサ
エア機械

ハウス・備品

通信計測機器

環境関連機器

掘削・運搬
解体・林業

道路・整地
保安・鉄道

レンタカー
車両機械

高所作業車
作業定場・建築機器

荷揚重機械

コンクリート機器

汎用機器

フロント
関連機器

基礎
地盤改良機

シールド
推進機械

特定現場
仕様

資料



自走式クレーン

・クローラクレーン4.9t

クローラクレーン4.9t

技 揚検 非土板付きは 特自検

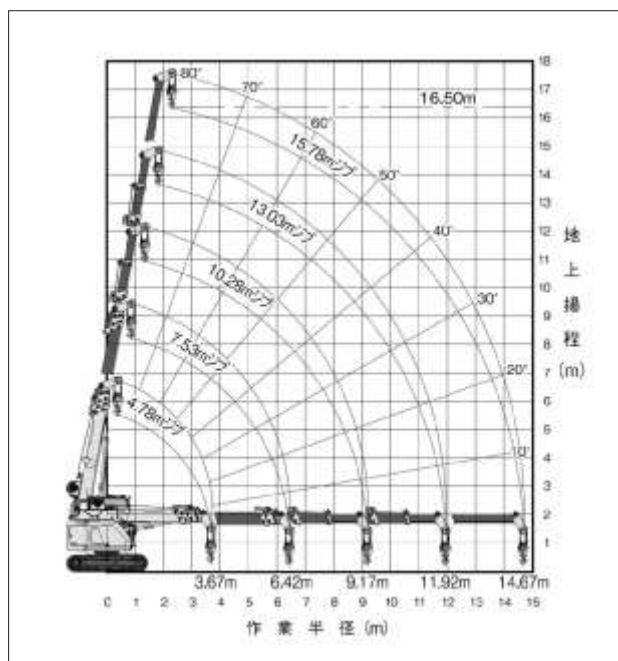


商品コード	DKB 49TEE	
メーカー	前田製作所	
型式	CC985S-1	
最大吊上荷重×作業半径 (t×m)	4.9×2.1	
ブーム段数 (段)	5	
最大作業半径 (m)	14.67	
最大地上揚程 (m)	16.5	
最大地下揚程 (m)	25.0	
フック巻上速度 (m/min)	30/44	
ブーム長さ (m)	4.78~15.78	
ブーム起伏角度 (度)	-2~80	
旋回速度 (rpm)	1.9	
定格出力 (kW/min ⁻¹ {PS/rpm})	40.3/2,000{54.8/2,000}	
登坂能力 (度)	20	
走行速度 (km/h)	低速1.9/高速3.2	
クローラ接地長 (mm)	2,235	
接地圧 (kPa{kgf/cm ² })	45.7{0.47}	
寸法	全長L (mm)	5,190
	全幅W (mm)	2,320
	全高H (mm)	2,730
質量 (kg)	9,380	

■定格総荷重表(kg)

作業半径(m)	4.78mジブ		7.53mジブ		10.28mジブ		13.03mジブ		15.78mジブ	
	静止吊	走行吊	静止吊	走行吊	静止吊	走行吊	静止吊	走行吊	静止吊	走行吊
2.00	4,900	2,000	4,900	2,000	2,600	1,400	2,000			
2.10	4,900	2,000	4,630	2,000	2,600	1,400	2,000			
2.50	3,800	2,000	3,760	2,000	2,600	1,400	2,000		1,400	
2.70	3,310	1,950	3,410	1,940	2,520	1,400	2,000		1,400	
3.00	2,900	1,670	2,980	1,700	2,310	1,360	2,000		1,400	
3.15	2,640	1,550	2,800	1,590	2,220	1,300	2,000		1,400	
3.50	2,290	1,330	2,420	1,380	2,010	1,170	1,890		1,400	
3.67	2,130	1,230	2,270	1,290	1,920	1,120	1,800		1,400	
4.00			2,000	1,140	1,750	1,020	1,650		1,400	
4.50			1,670	960	1,530	890	1,450		1,320	
5.00			1,400	810	1,340	770	1,280		1,200	
5.50			1,180	690	1,170	680	1,130		1,090	
6.00			1,000	590	1,030	590	1,010		990	
6.42			870	510	910	520	910	使用不可	920	
6.50					890	510	900		900	
7.00					780	440	800		820	
7.50					670	380	710		750	
8.00					580	320	630		680	使用不可
8.50					490	270	560		610	
9.00					410	230	500		560	
9.17					390	210	480		540	
9.50							440		500	
10.00							390		450	
10.50							340		400	
11.00							300		360	
11.50							260		320	
11.92							220		280	
12.00									280	
12.50									240	
13.00									210	
13.50									200	
14.00									200	
14.67									200	

■作業範囲図



△注意事項

- ・実際に吊り上げることができる荷重は本体の値からフック等の吊り具質量を差し引いた値です(フック質量90kg)。
- ・ワイヤー掛け数により、荷重が制限されます。
4本掛け…4.9tまで
2本掛け…2.45tまで
1本掛け…1.22tまで
- ・定格総荷重は、機械を水平堅土上に置いた場合の転倒荷重の78%以内、前方安定度は1.15以上の値です。
- ・定格総荷重表は、負荷時のブームのたわみを含んだ実際の作業半径に基づいています。
- ・各ブームを少しでも伸ばした場合は、伸ばしたブームを加えた作業半径の定格荷重で作業してください。
- ・走行時の吊上げ荷重は静止状態で吊上げた後、水平堅土上で走行可能な荷重の値です。
- ・吊上げ走行中に荷の巻上げ・巻下げや、ジブの起伏・伸縮などのクレーン操作は行わないでください。



クローラクレーン4.9t ヘビーウェイト

技 揚検 非土板付きは 特自検

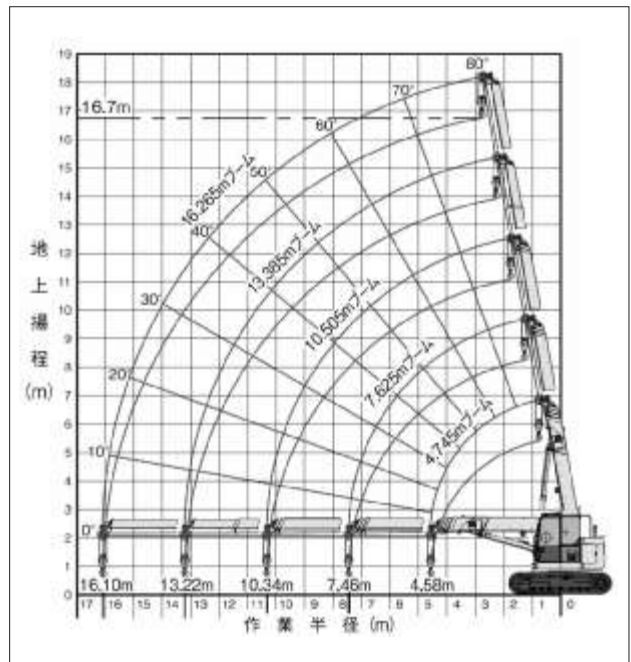


商品コード	DKB 4ATEE/DKB 4ATME	
メーカー	前田製作所	
型式	CC1485S-1	
最大吊上荷重×作業半径 (t×m)	4.9×3.2	
ブーム段数 (段)	5	
最大作業半径 (m)	16.095	
最大地上揚程 (m)	16.7	
最大地下揚程 (m)	24.5	
フック巻上速度 (m/min)	32/46	
ブーム長さ (m)	4.745~16.265	
ブーム起伏角度 (度)	-4~80	
旋回速度 (rpm)	1.9	
定格出力 (kW/min ⁻¹ {PS/rpm})	40.3/2,000{54.8/2,000}	
登坂能力 (度)	20	
走行速度 (km/h)	低速1.9/高速3.2	
燃料タンク容量 (L)	140	
クローラ接地圧 (kPa{kgf/cm ² })	49.0{0.50}	
寸法	全長L (mm)	6,460
	全幅W (mm)	2,490
	全高H (mm)	2,865
質量 (kg)	14,400	

■定格総荷重表(kg)

ジブ長さ 作業半径(m)	4.757mジブ		7.625mジブ		10.505mジブ		13.385mジブ		16.265mジブ	
	静止吊	走行吊	静止吊	走行吊	静止吊	走行吊	静止吊	走行吊	静止吊	走行吊
2.000	4,900	2,000	4,900	2,000	3,000	1,500				
2.500	4,900	2,000	4,900	2,000	3,000	1,500	3,000			
2.600	4,900	2,000	4,900	2,000	3,000	1,500	3,000			
3.000	4,900	2,000	4,900	2,000	3,000	1,500	3,000			2,600
3.200	4,900	2,000	4,900	2,000	3,000	1,500	3,000			2,600
3.500	4,450	2,000	4,460	2,000	3,000	1,500	3,000			2,600
3.850	4,000	2,000	4,000	2,000	3,000	1,500	3,000			2,600
4.000	3,830	1,915	3,820	1,910	3,000	1,500	3,000			2,600
4.500	3,320	1,660	3,310	1,655	3,000	1,500	3,000			2,600
4.575	3,250	1,625	3,240	1,620	3,000	1,500	2,940			2,600
4.600			3,220	1,610	3,000	1,500	2,920			2,600
5.000			2,880	1,440	2,710	1,355	2,640			2,600
5.500			2,520	1,260	2,400	1,200	2,340			2,320
6.000			2,210	1,105	2,140	1,070	2,100			2,080
6.500			1,950	975	1,920	960	1,890			1,880
7.000			1,720	860	1,720	860	1,710			1,710
7.455			1,530	765	1,570	785	1,570	使用不可		使用不可
7.500					1,550	775	1,560			1,560
8.000					1,400	700	1,430			1,430
8.500					1,270	635	1,310			1,320
9.000					1,150	575	1,200			1,210
10.000					940	470	1,020			1,040
10.335					880	440	970			980
11.000							880			890
12.000							750			770
13.000							650			670
13.215							630			650
14.000										580
15.000										500
16.000										440
16.095										430

■作業範囲図



△注意事項

- ・実際に吊り上げることができる荷重は本体の値からフック等の吊り具質量を差し引いた値です(フック質量90kg)。
- ・ワイヤー掛け数により、荷重が制限されます。
4本掛け…4.9tまで
2本掛け…2.45tまで
1本掛け…1.22tまで
- ・定格総荷重は、機械を水平堅土上に置いた場合の転倒荷重の78%以内、前方安定度は1.15以上の値です。
- ・定格総荷重表は、負荷時のブームのたわみを含んだ実際の作業半径に基づいています。
- ・各ブームを少しでも伸ばした場合は、伸ばしたブームを加えた作業半径の定格荷重で作業してください。
- ・走行時の吊上げ荷重は静止状態で吊上げた後、水平堅土上で走行可能な荷重の値です。
- ・吊上げ走行中に荷の巻上げ・巻下げや、ジブの起伏・伸縮などのクレーン操作は行わないでください。

水中ポンプ
水処理機械

発電・溶接
照明 機器

コンプレッサ
エア 機械

ハウス・備品

通信計測機器

環境関連機器

掘削・運搬
解体・林業

道路・整地
保安・鉄道

レンタカー
車両 機械

高所作業車
作業定場 建築機器

荷 揚 役
重 機 械

コンクリート機器

汎用 機器

プラント
関連 機器

基 礎
地盤改良機

シールド
推進 機械

特定現場
仕 様

資 料

カニクレーン

技

自走式クレーン

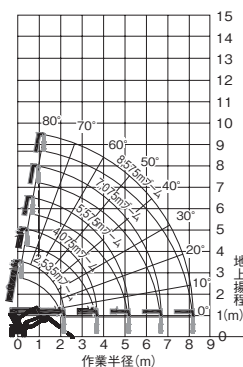
カニクレーン

DKH 28S0B
(MC-285C-2)

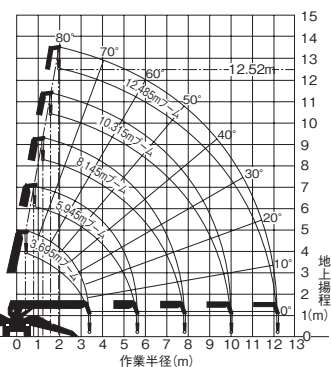


■作業範囲図

MC-285C-2

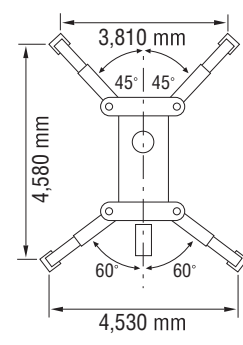


MC-305C-2

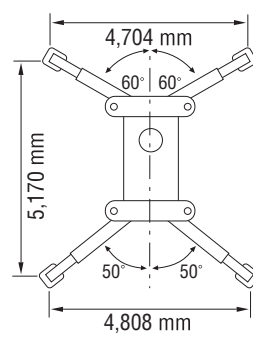


■アウトリガ最大張出幅

MC-285C-2



MC-305C-2



商品コード	DKH 28S0B	DKH 29N0B
メーカー	前田製作所	
型式	MC-285C-2	MC-305C-2
最大吊上荷重×作業半径 (t×m)	2.82×1.4	2.98×2.5
ブーム段数 (段)	5	
最大作業半径 (m)	8.2	12.16
最大地上揚程 (m)	8.7	12.52
最大地下揚程 (m)	10.1	16.09
フック巻上速度 (m/min)	9.3	13.5
ブーム長さ (m)	2.535~8.575	3.695~12.485
ブーム起伏角度 (度)	0~80	
回転速度 (rpm)	1	2.4
定格出力 (kW/min ⁻¹ {PS/rpm})	7.4/2,500{10.1/2,500}	15.2/2,500{20.7/2,500}
登坂能力 (度)	20	23
走行速度 (km/h)	0~2.2	0~2.8
燃料	軽油	
燃料タンク容量 (L)	12	40
クローラ接地長 (mm)	975	1,750
接地圧 (kPa{kkgf/cm ² })	49.3{0.50}	36.3{0.37}
寸法	全長L (mm)	2,825
	全幅W (mm)	740
	全高H (mm)	1,470
アウトリガ最大張出幅 (mm)	4,580×4,530×3,810	5,170×4,808×4,704
質量 (kg)	1,960	3,900

◎モーター併用タイプもございます。

■定格総荷重

MC-285C-2(2.8t)

ブーム①、①+②

作業半径 (m)	1.4以下	1.5	2.0	2.5	3.0	3.5	3.705
定格総荷重 (kg)	2,820	2,520	1,920	1,570	1,220	970	920

ブーム①+②+③

作業半径 (m)	3.0以下	3.5	4.0	4.5	5.0	5.205
定格総荷重 (kg)	1,220	970	780	630	530	530

ブーム①+②+③+④

作業半径 (m)	3.6以下	4.0	4.5	5.0	5.5	6.0	6.5	6.705
定格総荷重 (kg)	820	740	580	480	430	380	350	330

ブーム①+②+③+④+⑤

作業半径 (m)	4.0以下	4.5	5.0	5.5	6.0	6.5	7.0	7.5	8.0	8.205
定格総荷重 (kg)	550	400	340	300	270	230	200	180	150	150

MC-305C-2(2.98t)

ブーム①、①+②

作業半径 (m)	2.5以下	3.0	3.5	4.0	4.5	5.0	5.62
定格総荷重 (kg)	2,980	2,390	1,990	1,710	1,490	1,340	1,160

ブーム①+②+③

作業半径 (m)	2.7	3.0	3.5	4.0	4.5	5.0	5.5	6.0	7.0	7.82
定格総荷重 (kg)	2,270	2,120	1,680	1,440	1,260	1,110	990	880	730	630

ブーム①+②+③+④

作業半径 (m)	4.0	4.5	5.0	6.0	7.0	8.0	9.0	9.99
定格総荷重 (kg)	1,080	985	880	770	670	570	500	435

ブーム①+②+③+④+⑤

作業半径 (m)	4.5以下	5.0	6.0	7.0	8.0	9.0	10.0	11.0	12.16
定格総荷重 (kg)	790	660	520	430	380	340	310	280	260

△注意事項

- アウトリガ最大張出以外での使用は、危険ですのでおやめください。
- アウトリガ最大張出時の定格総荷重は左記の表の通りです。総荷重の範囲に従ってください。
- アウトリガ張出時は「ロックピン」を確実に挿入ください。

水中ポンプ
水処理機械

発電・溶接
照明機器

コンプレッサ
エア機械

ハウス・備品

通信計測機器

環境関連機器

掘削・運搬
解体・林業

道路・整地
保安・鉄道

レンタカー
車両機械

高所作業車
作業定場・建築機器

荷揚重機械

コンクリート機械

汎用機器

プラント
関連機器

基礎
地盤改良機

シールド
推進機械

特定現場
仕様

資料

AKT/O

総合 38

184

本カタログに記載されたものは、代表的機種であり、実際に納品されるものとは異なる場合がございます。詳しい仕様につきましては、最寄の営業所までご確認ください。



自走式クレーン

●カニクレーン ナックルブーム(電動併用仕様)
●ミニクレーン(オールバッテリー仕様)

水中ポンプ
水処理機械

発電・溶接
照明機器

コンプレッサ
エア機械

ハウス・備品

通信計測機器

環境関連機器

掘削・運搬
解体・林業

道路・整地
保安・鉄道

レンタカー
車両機械

高所作業車
作業定場 建築機器

荷揚重機械

コンクリート機器

汎用機器

フロント
関連機器

基礎
地盤改良機

シールド
推進機械

特定現場
仕様

資料

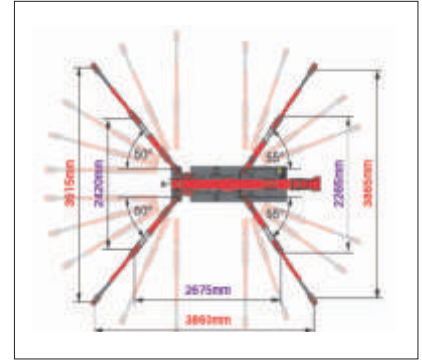
ミニクレーン(オールバッテリー仕様)

技



商品コード	DKL 29P0D/DKL 29V0D	
メーカー	古河ユニック	
型式	UR-W295CBR	
最大吊上荷重×作業半径 (t×m)	2.93×1.4	
ブーム段数 (段)	5	
最大作業半径 (m)	8.41	
最大地上揚程 (m)	8.9	
最大地下揚程 (m)	11.6	
フック巻上速度(ロープ掛数4) (m/min)	高速:9.1(4層目)	標準:7.0(4層目)
ブーム伸長速度 高速 (m/s)	6.12(2.53~8.65)/23.0	
(ブーム長さ) 標準 (m/s)	6.12(2.53~8.65)/31.0	
旋回速度 (rpm)	1.5	
走行速度 (km/h)	高速:0~1.4 標準:0~1.0	
登坂能力 (度)	20	
クローラ接地圧 (kPa(kgf/cm ²))	60.8{0.62}	
充電入力	単相200V 16A	
寸法	全長L (mm)	2,720
	全幅W (mm)	690
	全高H (mm)	1,525
アウトリガ最大張出幅 (mm)	3,915×3,860×3,865	
質量 (kg)	2,350	

■アウトリガ最大張出幅



■定格総荷重表

ブーム①、①+②

作業半径 (m)	~1.4	1.8	2.0	2.5	3.0	3.5	3.83
定格総荷重 (t)	2.93	2.28	2.08	1.68	1.33	1.03	0.93

ブーム①+②+③

作業半径 (m)	~2.9	3.0	3.5	4.0	4.5	5.0	5.37
定格総荷重 (t)	1.38	1.28	1.03	0.83	0.68	0.55	0.46

ブーム①+②+③+④

作業半径 (m)	~3.8	4.0	4.5	5.0	5.5	6.0	6.89
定格総荷重 (t)	0.88	0.78	0.63	0.53	0.45	0.39	0.30

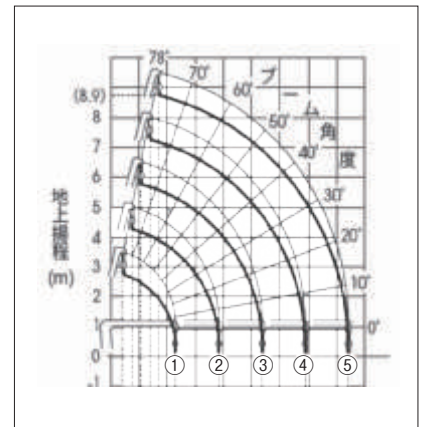
ブーム①+②+③+④+⑤

作業半径 (m)	~4.1	4.5	5.0	5.5	6.0	7.0	8.4
定格総荷重 (t)	0.58	0.48	0.40	0.34	0.30	0.23	0.16

△注意事項

- ・アウトリガ最大張出以外での使用は、危険ですので おやめください。
- ・アウトリガ最大張出時の定格総荷重は上記の表の通りです。総荷重の範囲に従ってください。
- ・アウトリガ張出時は「ロックピン」を確実に挿入ください。

■作業範囲図



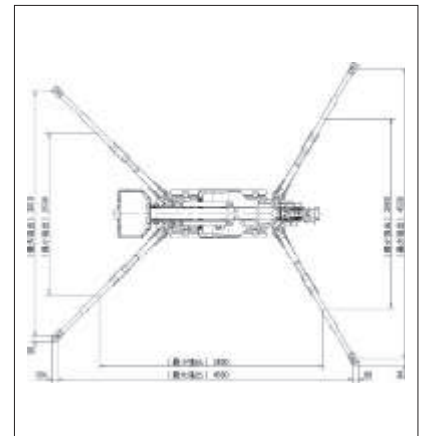
カニクレーン ナックルブーム(電動併用仕様)

技



商品コード	DKM 08Z0D	
メーカー	前田製作所	
型式	MK1033CWE-1	
最大吊上荷重×作業半径 (t×m)	0.82×2.3	
ブーム段数 (段)	3	
最大作業半径 (m)	9.73	
最大地上揚程 (m)	10.47	
フック巻上速度 (m/min)	37.8	
ブーム長さ (m)	2,590~4,310~6,030	
ブーム起伏角度 (度)	0~80	
旋回速度 (rpm)	0.86	
定格出力 (kW/min ⁻¹ {PS/rpm})	7.4/2,500{10.1/2,500}	
電動機 (kW)	5.5(200/220V)	
登坂能力 (度)	15	
走行速度 (km/h)	0~2.0	
燃料	軽油	
燃料タンク容量 (L)	12	
接地圧 (kPa(kgf/cm ²))	59.6{0.608}	
寸法	全長L (mm)	3,235
	全幅W (mm)	750
	全高H (mm)	1,990
アウトリガ最大張出幅 (mm)	4,580×4,530×3,810	
質量 (kg)	2,370	

■アウトリガ最大張出幅





タワークレーン (100t・m以上)

技 免 揚 検

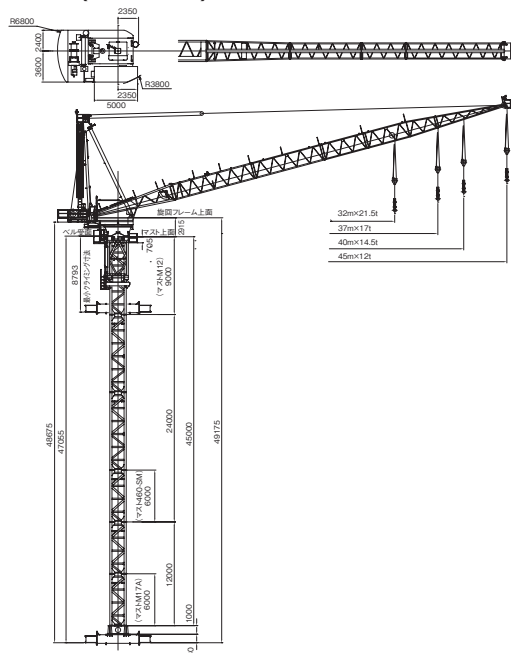
タワークレーン

・タワークレーン(100t・m以上)

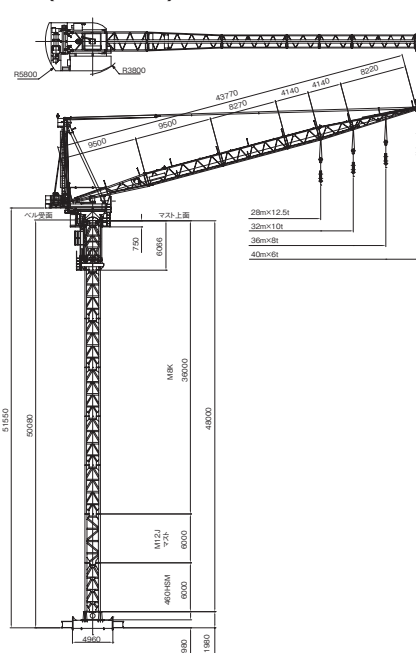


CR

DL1 72000(JCL720NK)



DL1 35000(JCL350NK)



CR

商品コード	DL1 A0000					DL1 72000					DL1 70000									
メーカー	北川鉄工所																			
型式	JCL1000NK					JCL720NK					JCL700LK									
最大定格荷重 (t)	33										25									
ジブ呼び (m)	32	37	40	45	50	32	37	40	45	37	42	46	51	55	60					
定格荷重 (t)	33~29	33~23	33~20	30~16	25~13.5	21.5	17.0	14.5	12.0	17.0	13.5	11.5	9.5	8.0	6.5					
最大揚程 (m)	300	305	310	315	220	305					235	300	215	120						
電源 (V)	400V 50Hz(440V 60Hz)										400/440									
最大自立高さ (m)	50.62					48.68					48.82									

CR

商品コード	DL1 48000				DL1 46000			DL1 35000			
メーカー	北川鉄工所										
型式	JCL480RA				JCL460HA			JCL350NK			
最大定格荷重 (t)	20							16			
ジブ呼び (m)	35	40	45	35	40	45	28	32	36	40	
定格荷重 (t)	13.0	10.0	8.0	13.0	10.0	8.0	12.5	10.0	8.0	6.0	
最大揚程 (m)	210	205	200	260	255	250	260	255	250	245	
電源 (V)	400/440										
最大自立高さ (m)	45.80				39.80			51.55			

CR

水中ポンプ
水処理機械

発電・溶接
照明機器

コンプレッサ
エア機械

ハウス・備品

通信計測機器

環境関連機器

掘削・運搬
解体・林業

道路・整地
保安・鉄道

レンタカー
車両機械

高所作業車
作業足場・建築機器

荷 役
揚 重 機 械

コンクリート機器

汎用機器

プラント
関連機器

基礎
地盤改良機

シールド
推進機械

特定現場
仕様

資 料

AKT/O

総合 38

186



仕様等の詳細に関しましては、「クレーンレンタルカタログ」に掲載しております。



タワークレーン

●解体用クレーン
●タワークレーン(100t・m以上)

タワークレーン (100t・m以上)

技 免 揚 検

商品コード	DL1 27000					DL1 27000					DL1 24000		
メーカー	小川製作所										北川鉄工所		
型式	OTA-270HN					OTA-190A					JCL240H		
最大定格荷重 (t)	13												
ジブ呼び (m)	27	32	36	41	45	27	32	36	41	45	32	35	40
定格荷重 (t)	10.0	7.5	6.0	4.5	2.5	8.0	6.0	4.5	3.0	2.0	7.0	5.5	4.0
揚程 (m)	150					100					150		
電源 (V)	400/440												
最大自立高さ (m)	48.7										44.7		

CR

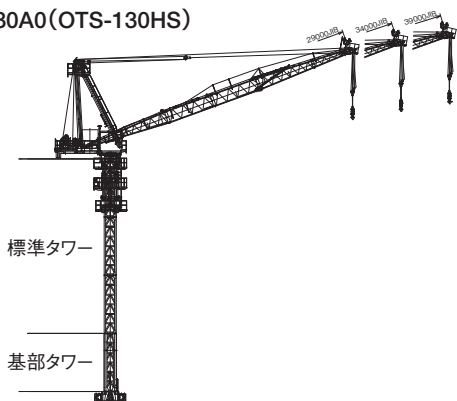
商品コード	DL1 18000			DL1 10500			DL1 04000		
メーカー	石川島運搬機械			北川鉄工所			北川鉄工所		
型式	JCC-180U			JCL105SK			JCL100H		
最大定格荷重 (t)	12			8			8		
ジブ呼び (m)	30	35	40	24	30	25	30	35	35
定格荷重 (t)	6.0	4.4	3.0	4.0	2.5	3.5	2.3	1.5	1.5
揚程 (m)	100			205			200		
電源 (V)	三相200/220(400/440)			200/220			三相200/220		
最大自立高さ (m)	37.8			41.351			41.7		

CR

解体用クレーン

技 免 揚 検

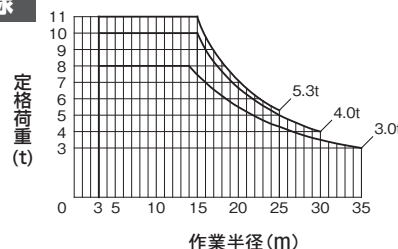
DL1 130A0(OTS-130HS)



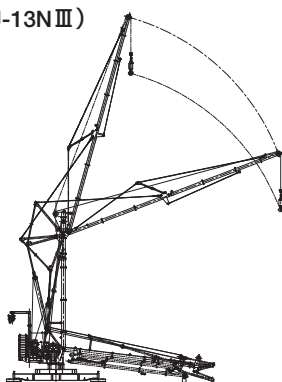
CR

- R25mJIB仕様(5.3t×25.0m)です。
- 台座に昇降体を接続。
- ジブ先端部は自機にて解体。
- 最大解体質量1.0t。

定格荷重曲線



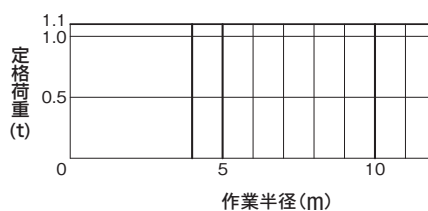
DL3 01100(OJ-13NⅢ)



CR

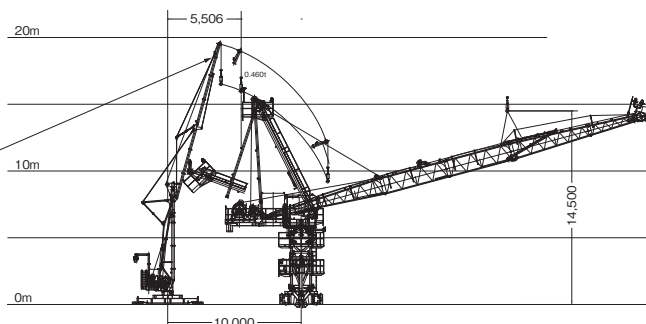
- 1.1t×12.0m
- 最大解体重量 90kg

定格荷重曲線



解体計画参考事例

OJ-13NⅢ
●1.1t×12.0m
●最大解体重量 130kg



OTS-130HS

- R25mJIB仕様(5.3t×25.0m)
- 台座に昇降体を接続
- ジブ先端部は自機にて解体
- 最大解体重量 1.0t

CR

水中ポンプ
水処理機械

発電・溶接
照明機器

コンプレッサ
エア機械

ハウス・備品

通信計測機器

環境関連機器

掘削・運搬
解体・林業

道路・整地
保安・鉄道

レンタカー
車両機械

高所作業車
作業定場・建築機器

荷揚重機械

コンクリート機器

汎用機器

フロント
関連機器

基礎
地盤改良機

シールド
推進機械

特定現場
仕様

資料

AKT/O

総合 38

187



仕様等の詳細に関しましては、「クレーンレンタルカタログ」に掲載しております。

タワークレーン (40t・m以下)

技 特教

タワークレーン

●ミニタワークレーン(ミニコンパス)
●タワークレーン(40t・m以下)

水中ポンプ
水処理機械

発電・溶接
照明機器

コンプレッサ
エア機械

ハウス・備品

通信計測機器

環境関連機器

掘削・運搬
解体・林業

道路・整地
保安・鉄道

レンタカー
車両機械

高所作業車
作業定場 建築機器

荷 役
重 機
機 械

コンクリート機械

汎用 機器

プラント
関連 機器

基 礎
地盤改良機

シールド
推進 機械

特定現場
仕様

資 料

AKT/O

総合 38

188

(JCL055SK)

定格荷重曲線

Graph showing rated load (t) vs. working radius (m) for JCL055SK. The load is constant at 2.7t up to 20m, then decreases to 1.0t at 31m.

商品コード	DL1 05500			
型式	JCL055SK			
ジブ呼び (m)	17.8	24.4	31	
速度	巻上	低速[荷重] (m/min)	5.0[2.8t以下]	
		中速[荷重] (m/min)	14.0[2.8t以下]	
		高速[荷重] (m/min)	28[2.8t以下] 49[1.2t以下]	
	起伏 (s)	120	118	116
旋回 (rpm)	0.5			
電源 (V)	三相 200/220			
周波数 (Hz)	50/60兼用			
最大揚程 (m)	110	105	100	
最大自立高さ (m)	35.3			
電動機	巻上	15.0kW 4P インバータ制御		
	起伏	6.3kW 4P 40%ED インバータ制御		
	旋回	2.2kW 4P 15%ED インバータ制御		
	昇降	3.7kW 4P		

CR

(OTS-50NL)

定格荷重曲線

Graph showing rated load (t) vs. working radius (m) for OTS-50NL. The load is constant at 2.7t up to 20m, then decreases to 1.0t at 31m.

商品コード	DL1 030C0		
型式	OTS-50NL		
ジブ呼び (m)	27.0	34.0	
速度	巻上[荷重] (m/min)	45.0[1.4t以下]	
		35.0[2.0t以下]	
		27.0[2.8t未満]	
	起伏 (s)	120.0	
旋回 (rpm)	0.55		
昇降 (m/min)	0.65(0.78)		
電源 (V)	三相 200/220		
周波数 (Hz)	50/60兼用		
最大揚程 (m)	107.0	100.0	
電動機	巻上	15.0kW 4P CONT インバータ制御	
	起伏	8.6kW 4P 40%ED インバータ制御	
	旋回	3.7kW 4P CONT インバータ制御	
	昇降	3.7kW 4P CONT	

※速度の()内は、60Hz時の数値を示しています。
※定格荷重曲線の()内と破線は従来機OTS-50Nです。

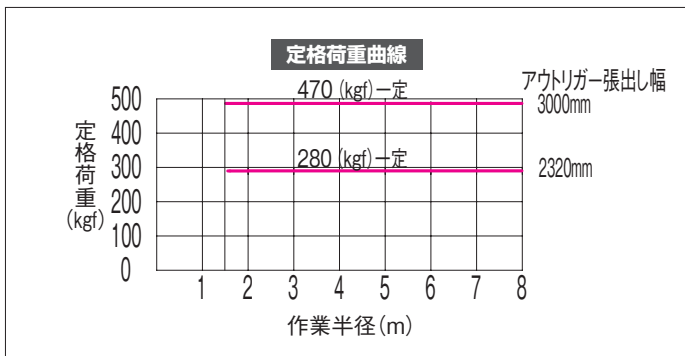
CR

商品コード	DL1 04000	DL1 03000	DL1 02000	DL1 02000	DL1 01500
メーカー	北川鉄工所				
型式	JCL-040H	JCL-030	JCL022	JCL021(高)	JCL015(高)
最大定格荷重 (t)	2.7	2.8	1.8	1.0	1.0
ジブ呼び (m)	25 30 35 40	20 25 30	16 22	16 21	15
電源 (V)	三相 200/220				
最大自立高さ (m)	41.7	30.8	30.5	26.7	26.5

CR

ミニタワークレーン (ミニコンパス)

特教



※各種門型クレーンの製作・レンタルはお気軽にお問い合わせください。

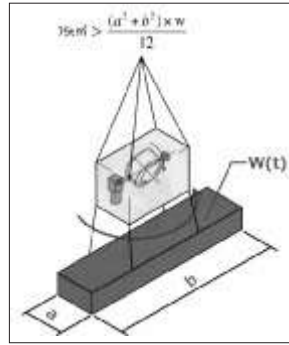
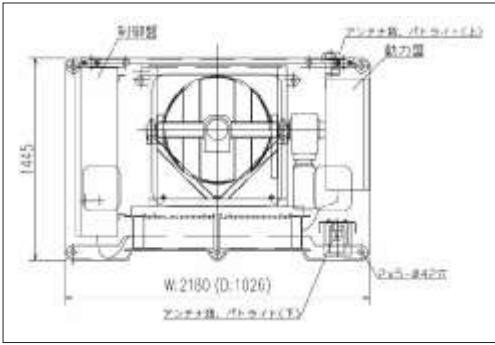
本カタログに記載されたものは、代表的機種であり、実際に納品されるものとは異なる場合がございます。詳しい仕様につきましては、最寄の営業所までご確認ください。



吊荷旋回制御装置

●ジャイロマスター(吊荷旋回制御装置)

ジャイロマスター(吊荷旋回制御装置)



- 遠隔で旋回制御が可能です。
- 安全性と効率をアップします。
- 旋回制御能力: 75t㎡

商品コード	DLP 20000 001
メーカー	北川鉄工所
型式	GM-075
重量 (t)	2.35
最大吊荷重 (t)	20
定格能力 (t㎡)	75
電源	AC電源/バッテリー切替式 AC電源: AC200V 3相 30A バッテリー: DC12V 150Ah (8個) (充電用電源: 100V 単相15A×2)



水中ポンプ
水処理機械

発電・溶接
照明 機器

コンプレッサ
エア 機械

ハウス・備品

通信計測機器

環境関連機器

掘削・運搬
解体・林業

道路・整地
保安・鉄道

レンタカー
車両 機械

高所作業車
作業足場 建築機器

荷揚 役
重 機械

コンクリート機器

汎用 機器

プラント
関連 機器

基礎
地盤改良機

シールド
推進 機械

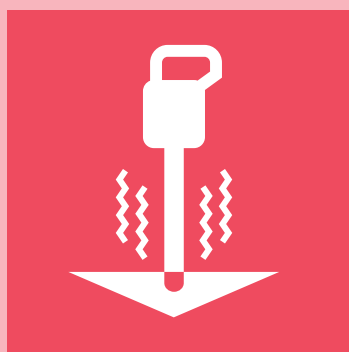
特定現場
仕様

資 料

AKT/O

総合 38

189



コンクリート機器

高周波バイブレータ

延長・分岐用機器	192
高周波コードリール	192
高周波分電箱	192
中間コード	192
型枠バイブレータ用分岐コード	192
インバータ	193
高周波エンジンバイブレータ(高周波発電機/エンジン)	193
インナーバイブレータ・型枠取付タイプ使用可能数	194
インナーバイブレータ・マルチインナー	194
型枠取付タイプ	194
キツツキ	194
アイロン	194

軽便バイブレータ・振動モータ

軽便バイブレータ	195
振動モータ	195
高周波振動モータ	195

バケット・ミキサー

コンクリートバケット	196
転倒バケット	196
横置きコンクリートバケット	196
攪拌機(ハンドミキサー)	196
ポットミキサー	197
モルタルミキサー	197
アサガオホッパー/Kシュート	197
U字コンクリートシューター	197
ダストシューター	197

モルタルポンプ・流量計

モルタルポンプ	198
モルタル・エアモルタル用流量計	198

水中ポンプ
水処理機械

発電・溶接
照明機器

コンプレッサ
エア機械

ハウス・備品

通信計測機器

環境関連機器

掘削・運搬
解体・林業

道路・整地
保安・鉄道

レンタカー
車両機械

高所作業車
作業定場・建築機器

荷役
揚重機械

コンクリート機器

汎用機器

プラント
関連機器

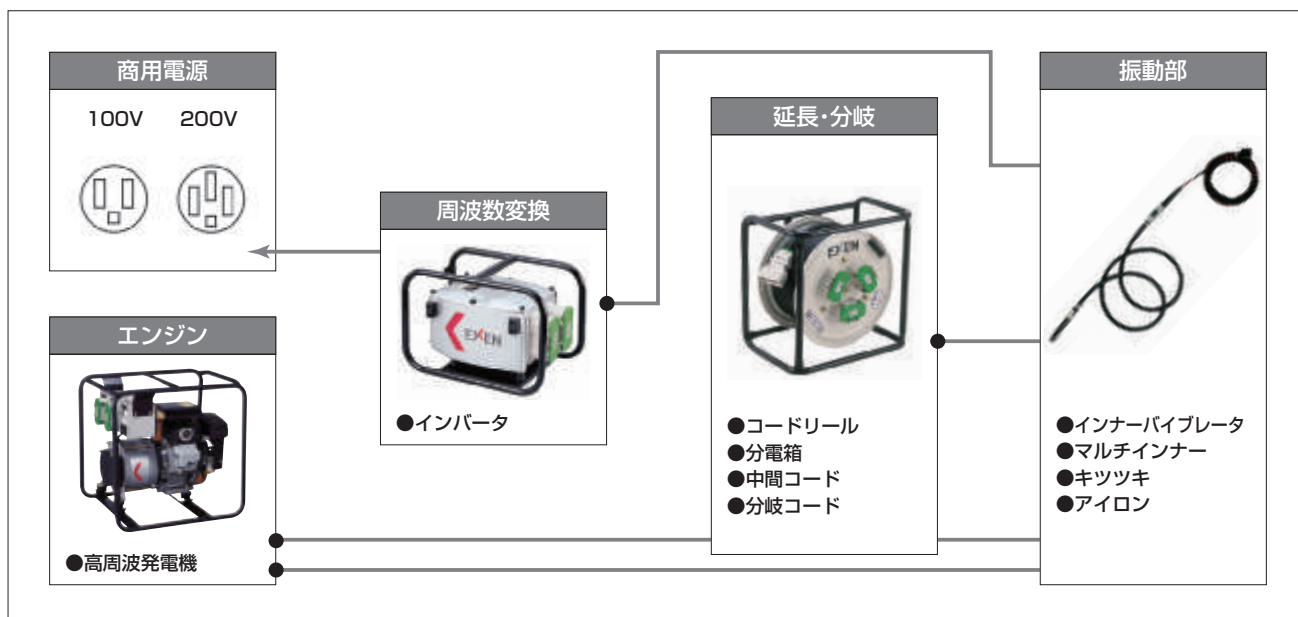
基礎
地盤改良機

シールド
推進機械

特定現場
仕様

資 料

システム図



※現場状況に合った動力源(パワーソース)と延長・分岐、振動部をお選びください。

延長・分岐用機器

高周波コードリール

●30m延長と3分岐を1台で実現します。



商品コード	ZBD 00000
代表管理番号	00906

高周波分電箱

●1本の中間コードから3台の分岐が可能です。



商品コード	K5E 00000
代表管理番号	00871

中間コード

●1本20mで、中間コード同士の接続も可能です。



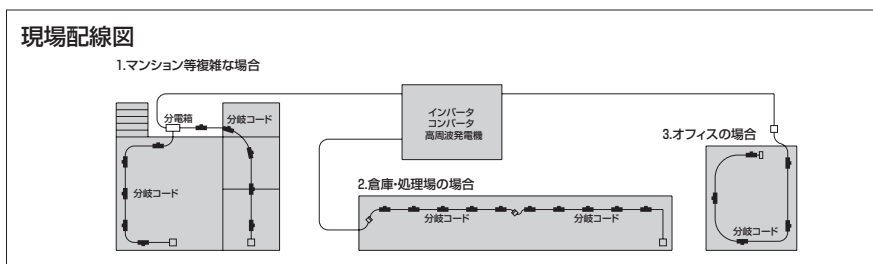
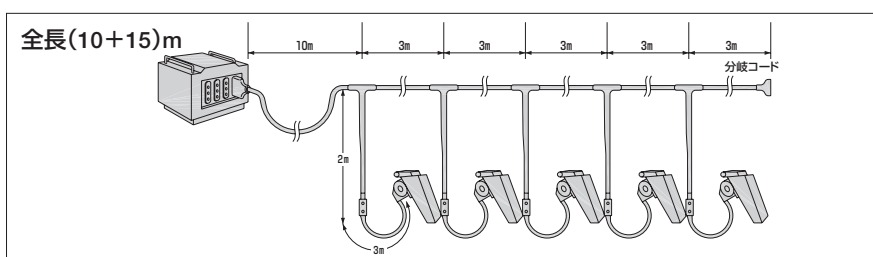
商品コード	ZBC 20000
代表管理番号	00863

型枠バイブレータ用分岐コード

- 広い現場の延長用、複雑な現場の先配線用としてご使用いただけます。
- 分岐コードの延長は3本まで可能です。
- 型枠バイブレータ(キツツキ・アイロン)には、1セットに1本の分岐コードがついています。



商品コード	ZBQ 15000
代表管理番号	00892





高周波バイブレータ

●高周波発電機/エンジン
●インバータ
●高周波エンジンバイブレータ

水中ポンプ
水処理機械
発電・溶接
照明機器
コンプレッサ
エア機械
ハウス・備品
通信計測機器

環境関連機器
掘削・運搬
解体・林業

道路・整地
保安・鉄道

レンタカー
車両機械

高所作業車
作業用 建築機器

荷役
揚重機械

コンクリート機器

汎用機器

フロント
関連機器

基礎
地盤改良機

シールド
推進機械

特定現場
仕様

資料

インバータ

HAL 16000



HAL 30010(防滴型)



●半導体部品を利用した小型・軽量タイプで、取り扱いが簡単です。

商品コード	HAL 13000	HAL 16000	HAL 30000	HAL 30010
メーカー	エクセン			
型式	HC113B	HC116B	HC230	HC230A
入力	定格容量 (kVA)	1.5	2.0	3.7
	電圧 (V)	100		
	電流 (A)	15.0	20.0	11.0
出力	定格容量 (kVA)	1.3	1.6	3.0
	周波数 (Hz)	240		100~240
	電圧 (V)	48		
電流 (A)	15.0	19.0	36.0	
出力コンセント数	2		3	
寸法	全長L (mm)	366	354	428
	全幅W (mm)	251	270	324
	全高H (mm)	252	281	277
質量 (kg)	10.0	10.1	12.3	15.5

※HC230Aは防滴型です。

△電源は商用電源を使用してください。発電機は不可です。

入力側ケーブルの延長可能長さ(m)

コードの太さ(mm ²)	インバータ(HAL)			
	HC113B	HC116B	HC230	HC230A
3.5	20	15	60	60
5.5	30	25	95	95
8.0	45	35	140	140
14.0	80	60	250	250
22.0	120	95	390	390

出力側ケーブルの延長可能長さ(m)

コードの太さ(mm ²)	インナーバイブレータ径(mm)			
	30(3.5A)	40(5.5A)	50(9.0A)	60(13.0A)
3.5	100	60	30	20
5.5	150	100	60	40
8.0	200	140	80	60
14.0	400	250	150	100
22.0	600	400	200	150

高周波エンジンバイブレータ(高周波発電機/エンジン)

HAB 22000



HAB 34000



●電源のない現場、頻繁に移動する現場に最適です。

商品コード	HAB 12000	HAB 22000	HAB 27000	HAB 34000	HAB 36000
メーカー	エクセン				
型式	HAG-112MFR	HAG122MF	HAG127MF	HAG134MF	HA136MF
出力 (kVA)	1.2	2.2	2.7	3.4	3.6
周波数 (Hz)	240				
電圧 (V)	48				
電流 (A)	14.4	26.5	32.5	40.9	43.3
出力(最大/常用) (kW)	2.1/1.5	3.2/2.2	4.4/2.9	5.1/3.7	5.9/4.7
出力コンセント数	2		3		
燃料タンク容量 (L)	4.0	2.5	3.6	6.0	
寸法	全長L (mm)	515	539	530	539
	全幅W (mm)	295	439	400	439
	全高H (mm)	445	520	469	520
質量 (kg)	22.6	33.0	37.0	38.0	46.0

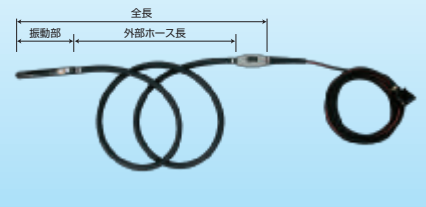
インナーバイブレータ・型枠取付タイプ使用可能数

適用機種	入力電圧(V)	出力電流(A)	インナーバイブレータ径(mm)				型枠取付タイプ		
			30(3.5A)	40(5.5A)	50(9.0A)	60(13.0A)	キッツキ	アイロン	
インバータ (HAL)	HC113B	100	15.0	4	2	1	—	5	5
	HC116B	100	19.0	5	3	2	1	8	8
	HC230	200	36.0	10	6(5)	4(3)	2	18(14)	18(14)
	HC230A	200	36.0	10	6(5)	4(3)	2	18(14)	18(14)
高周波エンジン バイブレータ (HAB)	HAG112MFR	—	14.4	3	2	1	—	4	4
	HAG122MF	—	26.5	6	4	2	1	10	10
	HAG127MF	—	32.5	9	5	3(2)	2(1)	16(13)	16(13)
	HAG134MF	—	40.9	11	7(6)	4(3)	3(2)	20(16)	20(16)
	HAG136MF	—	43.3	11	7(6)	4(3)	3(2)	20(16)	20(16)

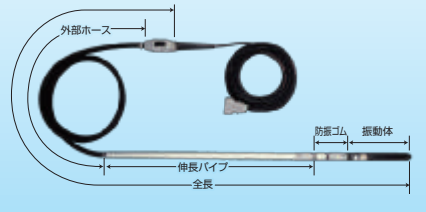
※表中()内の数字は、バイブレータが同時に連続過負荷の状態で使用された場合を想定した台数です。

インナーバイブレータ・マルチインナー

インナーバイブレータ



マルチインナー



商品コード	HAX 30600	HAX 40600	HAX 50600	HAX 60600	HAY 30000	HAY 40000	
代表管理番号	00241	00242	00243	00244	00251	00252	
機種	インナーバイブレータ			マルチインナー			
メーカー	エクセン						
型式	HBM30ZX	HBM40ZX	HBM50ZX	HBM60ZX	HBM30ZXLH	HBM40ZXLH	
出力 (W)	130	250	400	500	130	250	
電圧 (V)	48						
電流 (A)	3.5	5.5	9.0	13.0	3.5	5.5	
振動数 (Hz)	200/240						
全長 (mm)	6,591	6,530	6,580	6,613	5,954	5,831	
振動部	径 (mm)	31	43	52	61	31	43
	長 (mm)	376	340	390	415	376	352
外部ホース	径 (mm)	28	33	36		28	33
	長 (mm)	6,000				4,000	
質量 (kg)	9.6	11.8	15.6	17.5	12.1	13.6	

◎フィンタイプもございます。
◎ゴムヘッドもございます。

型枠取付タイプ

キッツキ

●クイッククランプで取り付け、取り外しがワンタッチで行えます。



商品コード	HAG 50502	
メーカー	エクセン	
型式	HKM5CSK	
出力 (W)	50	
定格電流 (A)	2.0	
振動数 (Hz)	50~120	
1セット台数	キッツキ	5
	分岐コード	1
質量 (kg)	7.5	

※1セット5個となります。

アイロン

●型枠パネルと支保材の間に挿入するだけで簡単に取り付けられます。



商品コード	HAG 50501	
メーカー	エクセン	
型式	HKM55PSK	
出力 (W)	50	
定格電流 (A)	2.0	
振動数 (Hz)	50~120	
1セット台数	アイロン	5
	分岐コード	1
質量 (kg)	7.0	



軽便バイブレータ・振動モータ

●高周波振動モータ
●振動モータ
●軽便バイブレータ

水中ポンプ
水処理機械

発電・溶接
照明機器

コンプレッサ
エア機械

ハウス・備品

通信計測機器

環境関連機器

掘削・運搬
解体・林業

道路・整地
保安・鉄道

レンタカー
車両機械

高所作業車
作業定場・建築機器

荷役
重機械

コンクリート機器

汎用機器

フロント
関連機器

基礎
地盤改良機

シールド
推進機械

特定現場
仕様

資料

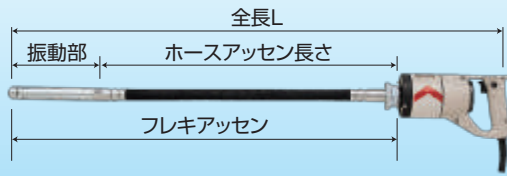
AKT/O

総合 38

195

軽便バイブレータ

ベビーフレキ



電棒バイブレータ



壁打(コテ型) バイブレータ



クサビバイブレータ



商品コード	HAF 28061	HAF 28101	HAF 28151	HAF 28201	HAD 28100	HAE 22100	HAT 00300	HAH 32100	
代表管理番号	00411	00412	00413	00414	00026	00029	-	00T85	
呼称	ベビーフレキ				電棒 バイブレータ	壁打(コテ型) バイブレータ	クサビ バイブレータ	軽便パンチ	
メーカー	エクセン								
型式	D28FP				D28DL	DKC	CVPS	D32DPS	
フレキ長 (m)	0.6	1.0	1.5	2.0	-	-	-	-	
出力 (W)	280				-	-	-	280	
電圧 (V)	100				-	-	-	100	
電流 (A)	5.0				-	-	-	5.0	
振動数 (Hz)	200~250				208~250	150~167	200	200~234	
全長L (mm)	1,078	1,482	1,982	2,482	1,015	404	521	1,734	
振動部	径 (mm)	28				-	75	80	120
	長 (mm)	186				706	102	190	1,219
フレキアッセン長 (mm)	824	1,228	1,728	2,228	-	-	-	-	
質量 (kg)	5.0	5.6	6.4	7.2	5.8	4.7	4.3	7.8	

※HAT 00300(クサビバイブレータ)について
バッテリー1個当たり運転時間20~25分、充電時間14分、質量にはバッテリーも含まれます。

△軽便パンチの形状は様々ございますので、詳細は最寄の営業所までご確認ください。

振動モータ



商品コード	HAJ 20200	HAJ 25200	HAJ 40200
代表管理番号	00047	00042	00043
メーカー	エクセン		
型式	KM20-2P	KM25-2P	KM40-2P
出力 (W)	200	250	400
周波数 (Hz)	50/60兼用		
電圧 (V)	三相 200/220		
電流 (A)	1.1	1.2	2.1
振動数 (Hz)	47.5/57.5		
遠心力 (kN {kgf})	1.96/2.84 (200/290)	2.45/3.53 (250/360)	3.92/5.69 (400/580)
適用ホッパー板厚 (mm)	3.2~4.5		4.5~6.0
取り付けボルト (mm)	12		16
質量 (kg)	11.2	14.5	28.1

※仕様内に / がある場合は、左が50Hz、右が60Hzの値となります。

高周波振動モータ



- 高周波インバータと接続して使用します。
- シールド工事などの2次巻きコンクリート打設に最適です。

商品コード	HAK 55000
代表管理番号	00C55
メーカー	エクセン
型式	HKM55LFS
出力 (W)	550
電圧 (V)	48
電流 (A)	12.5
中間スイッチ	あり
振動数 (Hz)	50~120
遠心力 (kN {kgf})	8.83 (900)
質量 (kg)	17.5

本カタログに記載されたものは、代表的機種であり、実際に納品されるものとは異なる場合がございます。詳しい仕様につきましては、最寄の営業所までご確認ください。

コンクリートバケット

HC2 03020
(片開き)



HC2 05000
(両開き)



商品コード	HC2 03020	HC2 03000	HC2 05000	HC2 10000
代表管理番号	001222	00543	00542	00661
呼称(容量) (m ³)	0.3		0.5	1.0
開き口	片開き	両開き		
排出口 (mm)	130×320	450×370	450×390	500×400
寸法	ドラム径 (mm)	880		1,000
	全高H (mm)	1,350	1,430	1,900
質量 (kg)	75	115	195	320

転倒バケット



商品コード	HC3 03000	HC3 05000
代表管理番号	00764	00775
呼称(容量) (m ³)	0.3	0.5
バケット 寸法	直径 (mm)	800
	高さ (mm)	800
質量 (kg)	60	100

横置きコンクリートバケット



商品コード	HD2 11500:本体(1.5m ³) HD2 21300:中間バケット(1.3m ³) HD2 20800:中間バケット(0.8m ³) HD2 20400:中間バケット(0.4m ³)			
バケット容量 (m ³)	1.5	2.8	3.2	4.0(特殊型)
寸法	全長L (mm)	3,475	4,200	4,875
	全幅W (mm)	1,500		
	全高H (mm)	1,460		
質量 (kg)	1,200	1,400	1,550	1,850

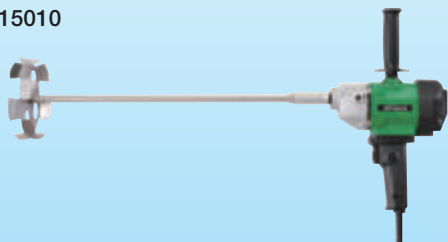
※組合せパターンは上記のみとなります。

攪拌機(ハンドミキサー)

LM1 22000



LM1 15010



商品コード	LM1 22000	LM1 15010
代表管理番号	00A11	002946
メーカー	工機	
型式	UM22	UM15V(低粘度用)
出力 (kW)	0.7	0.74
周波数 (Hz)	50/60兼用	
電圧 (V)	100	
電流 (A)	7.2	7.8
回転数 (rpm)	400	0~1,200
スクリュ径 (mm)	220	150
全長L (mm)	858	808
質量 (kg)	4.2	3.6

バケット・ミキサー

●横置きコンクリートバケット
●転倒バケット
●コンクリートバケット
●攪拌機(ハンドミキサー)

水中ポンプ
水処理機械

発電・溶接
照明機器

コンプレッサ
エア機械

ハウス・備品

通信計測機器

環境関連機器

掘削・運搬
解体・林業

道路・整地
保安・鉄道

レンタカー
車両機械

高所作業車
作業足場・建築機器

荷役
重機械

コンクリート機器

汎用機器

プラント
関連機器

基礎
地盤改良機

シールド
推進機械

特定現場
仕様

資料



バケット・ミキサー

- アサガオホッパー/Kシュート
- モルタルミキサー
- ポットミキサー
- U字コンクリートシューター

ポットミキサー



商品コード		HC8 07000	HC8 12000	HC8 15000
呼称(混合量)	(L)	70	120	150
周波数	(Hz)	50/60兼用		
電圧	(V)	100	三相 200/220	
寸法	全長L (mm)	1,550	1,740	2,150
	全幅W (mm)	650	850	900
	全高H (mm)	930	1,200	1,250
質量	(kg)	80	285	350

©

モルタルミキサー



商品コード		HC1 10000
呼称(混合量)	(L)	100
出力	(kW)	0.75
周波数	(Hz)	50/60兼用
電圧	(V)	100
寸法	ドラム長L (mm)	780
	ドラム幅W (mm)	720
	ドラム高H (mm)	330
	全高H' (mm)	890
質量	(kg)	80

アサガオホッパー/Kシュート



商品コード	HC4 00000	
代表管理番号	00K99	
呼称	アサガオホッパー	
寸法	全長L (mm)	1,050
	全幅W (mm)	850
	全高H (mm)	810
	排出口径 (mm)	160
質量	(kg)	30

©

商品コード	HC9 B0000	
代表管理番号	00419	
呼称	Kシュート	
寸法	全長L (mm)	1,000
	上部口径 (mm)	230
	下部口径 (mm)	190

©

U字コンクリートシューター



商品コード	HC9 A2000	HC9 A4000	
代表管理番号	00P72	00E40	
寸法	全長L (mm)	2,000	4,000
	全幅W (mm)	380	
	全高H (mm)	150	

©

ダストシューター



●高所作業時における屋根工事等、あらゆる廃材処理に最適です。

商品コード	HCH 00004	
代表管理番号	001396	
寸法	全長L (mm)	1,200
	働き長さ (mm)	1,100
	全幅W(上部) (mm)	φ570
	全幅W(下部) (mm)	φ400
質量	(kg)	9.5

©

使用例



水中ポンプ
水処理機械

発電・溶接
照明機器

コンプレッサ
エア機械

ハウス・備品

通信計測機器

環境関連機器

掘削・運搬
解体・林業

道路・整地
保安・鉄道

レンタカー
車両機械

高所作業車
作業足場・建築機器

荷役
揚重機械

コンクリート機器

汎用機器

プラント
関連機器

基礎
地盤改良機

シールド
推進機械

特定現場
仕様

資 料

AKT/O

総合 38

197



モルタルポンプ・流量計

●モルタル・エアモルタル用流量計
●モルタルポンプ

モルタルポンプ

F1D 16040



付属品

- ・1次線
 - ・リモコン
 - ・ホッパー
 - ・ホッパー本体接続用サクシオンホース
 - ・圧力ヘッド
- ※100Vのモルタルポンプには圧力ヘッドは付いておりません。

販売品

- ・洗浄用スポンジ×2個

組合せ品

- ・モルタルホース(F1E)10m (Gカラージョイント1個付き)

商品コード	F1D 05015		F1D 07500		F1D 13030		
メーカー	新明和工業					友定建機	
型式	MM151	MM-153	MM301	MM-302	MM75H	TS-53MT4	
周波数 (Hz)	50/60兼用				50専用/60専用	50/60兼用	
電圧 (V)	100					三相 200/220	
モータ出力 (kW)	0.40		0.75		3.70		
吐出量 (L/min)	3~13/4~16		6.3~25/7.5~30		30~50・70	30~50	
最大吐出圧力 (MPa(kgf/cm ²))	1.5(15.3)				2.5(25.5)	2.5(25)	
吐出口径/形状 (吋)	1.5/Gカラー				2/Gカラー		
ホッパー	適用ホッパー型式					H290A-3	アジテーターホッパー
	ホッパー容量 (L)					40	290
	ホッパー質量 (kg)					10	140
寸法	全長L (mm)					710	1,090
	全幅W (mm)					440	520
	全高H (mm)					425	640
質量 (kg)	65		110		195	195	

商品コード	F1D 16040		F1D 16050			
メーカー	新明和工業		友定建機	新明和工業	友定建機	
型式	MM105H	MM-106H	TS-7MT	MM200	TS-10MT	
周波数 (Hz)	50専用/60専用		50/60兼用	50専用/60専用	50/60兼用	
電圧 (V)	三相 200/220					
モータ出力 (kW)	5.50		7.50			
吐出量 (L/min)	40・75・100		50~100	83・150・200	110~200	
最大吐出圧力 (MPa(kgf/cm ²))	2.5(25.5)					
吐出口径/形状 (吋)	2/Gカラー					
ホッパー	適用ホッパー型式		H290A-3	アジテーターホッパー	H290A-4	アジテーターホッパー
	ホッパー容量 (L)		290	140	290	140
	ホッパー質量 (kg)		120	80	120	80
寸法	全長L (mm)		1,310	1,330	1,560	1,600
	全幅W (mm)		500	560	580	710
	全高H (mm)		750	800	940	1,030
質量 (kg)	230		295	310	450	

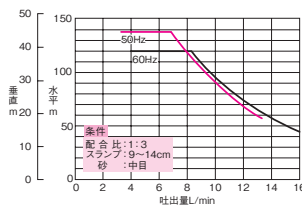
※TS-53MT4・TS-7MT・TS-10MTはインバータ付きです。

(K1)

■ 性能曲線(新明和工業分参考資料)

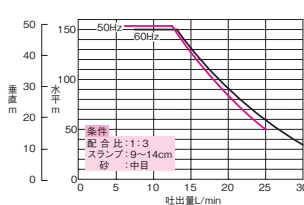
MM-153

(吐出量:4~16L/min)



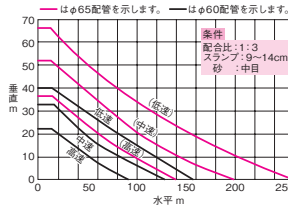
MM-302

(吐出量:7.5~30L/min)



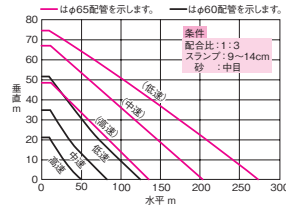
MM-106H

(吐出量:40・75・100L/min)



MM-200

(吐出量:83・150・200L/min)



モルタル・エアモルタル用流量計



販売品

- ・記録用チャート紙

商品コード	F1B 1203A		
メーカー	トーマック		
型式	TMR-21		
測定流体	モルタル・セメントミルク・薬液注入溶液・発泡モルタル・水・泥水		
周波数 (Hz)	50/60兼用		
電源 (V)	AC100、200 フリー電源		
電源ケーブル長 (m)	10		
入出口径 (吋)	2/オスネジ		
流量	流量選択	モルタル・エアモルタル	
	流量定格 (L/min)	300/600	
	流量概算 (L)	0~99999(5桁)	
	プリセットカウンター (L)	0~9999(4桁、定量マーカー・ブザー設定)	
圧力定格 (MPa)	3		
測定精度	±1% of FS		
記録	記録紙:100mm幅、流量(流速):赤ペン、圧力:緑ペン、印字:紫ペン、チャート速度:120mm/h		
使用温度 (°C)	0~50		
湿度範囲 (%RH)	20~90以下(結露しないこと)		
寸法	記録部	全長L (mm)	420
		全幅W (mm)	230
		全高H (mm)	270
	検出部	信号ケーブル長 (m)	10
		全長L' (mm)	290
		全幅W' (mm)	227
質量	全高H' (mm)	330	
	配管径 (吋)	2	
質量 (kg)	約48(記録部約16/検出部約32)		

(K1)

本カタログに記載されたものは、代表的機種であり、実際に納品されるものとは異なる場合がございます。詳しい仕様につきましては、最寄の営業所までご確認ください。



汎用機器

掃除機

掃除機 湿式・手押し	200
ハンディフロア	200
搭乗式掃除機	200
フロアポリッシャー	201
床材剥がし機	201
床研磨機	201

工具類

電気・振動ドリル	201
ハンマードリル	202
電動ブレーカー	202
コアドリル	202
マグネットドリル	203
ハンドオーガー	203
電動インパクトレンチ	204
コードレスインパクトレンチ	204
シャーレンチ	204
高速カッター	205
ハンドカッター	205
チェンソー	205
丸ノコ	205
集塵カッター	206
セーバソー	206
ジグソー	206
ベビークラッシャー	206
草刈機	207
標準タイプ	207
搭乗タイプ	207
サンダー (ディスクグラインダ)	208
集塵サンダー	208
コンクリートカンナ	208

鉄筋加工機

ハンディ鉄筋カッター	209
ハンディ鉄筋押し曲げ機	209
鉄筋修正機	209
定置式鉄筋カッター	210
定置式鉄筋押し曲げ機	210

油圧工具

油圧ハンドブレーカー	210
油圧チップングハンマー	210
油圧ユニット	210
油圧杭打機	210

プラグ・コネクタボディの種類

防水プラグ・防水コネクタボディ	211
-----------------	-----

水中ポンプ
水処理機械発電・溶接
照明機器コンプレッサ
エア機械

ハウス・備品

通信計測機器

環境関連機器

掘削・運搬
解体・林業道路・整地
保安・鉄道レンタカー
車両機械高所作業車
作業定場・建築機器荷役
重機械

コンクリート機器

汎用機器

フロント
関連機器基礎
地盤改良機シールド
推進機械特定現場
仕様

資 料

掃除機 湿式・手押し

JC2 10000 (407)



JC2 10000 (NT351AP)



JC5 00000



商品コード	JC2 10000		JC5 00000	
代表管理番号	-		00506	
呼称	湿式		手押し	
メーカー	マキタ		ケルヒャー	エクセン
型式	407	490	NT351AP	ES-2RA
周波数 (Hz)	50/60兼用		-	
電圧 (V)	100		-	
出力 (W)	1,050		1,300	-
タンク容量 (L)	32(集塵容量)/30(吸水量) 紙バック使用時10		34(集塵容量)/20(吸水量)	
清掃幅 (mm)	-		460	
寸法	全長L (mm)	422	552	510
	全幅W (mm)	478	398	370
	全高H (mm)	699	685	575
質量 (kg)	10.3	13.1	11.5	27

※使用後はタンク内のゴミ処理をお願いいたします。

付属品

・ T型ノズル ・ すきまノズル ・ ホース ・ 中間パイプ(2本)

ハンディブロー



商品コード	BD9 00000	
代表管理番号	00123	
メーカー	日立工機	
型式	RB40SA	
周波数 (Hz)	50/60兼用	
電圧 (V)	100	
消費電力 (W)	550	
電流 (A)	5.8	
風量 (m³/min)	3.8	
風圧 (kPa {mmAq})	5.5 {561}	
全長L (mm)	447	
質量 (kg)	1.7	

◎エンジンタイプもございます。

搭乗式掃除機

免 (ナンバー付のみ)



商品コード	JC8 15000	
メーカー	蔵王産業	
型式	AM-9D-Ⅲ	
清掃幅 (mm)	1,575	
清掃能力 (m²/h)	23,400	
フィルター面積 (m²)	10.6	
登坂能力 (度)	12	
最小施回半径 (m)	1.8	
定格出力 (kW/min⁻¹ {PS/rpm})	18.3/2,150 {24.9/2,150}	
燃料	軽油	
燃料タンク容量 (L)	28	
寸法	全長L (mm)	2,689
	全幅W (mm)	1,524
	全高H (mm)	1,407
質量 (kg)	1,855	

本カタログに記載されたものは、代表的機種であり、実際に納品されるものとは異なる場合がございます。詳しい仕様につきましては、最寄の営業所までご確認ください。

掃除機

● 搭乗式掃除機
● ハンディブロー
● 掃除機 湿式・手押し

水中ポンプ
水処理機械

発電・溶接
照明機器

コンプレッサ
エア機械

ハウス・備品

通信計測機器

環境関連機器

掘削・運搬
解体・林業

道路・整地
保安・鉄道

レンタカー
車両機械

高所作業車
作業足場・建築機器

荷役
揚重機械

コンクリート機器

汎用機器

フロント
関連機器

基礎
地盤改良機

シールド
推進機械

特定現場
仕様

資料

AKT/O

総合 38

200



掃除機・工具類

- 床研磨機
- 床材剥がし機
- フロアポリッシャー
- 電気・振動ドリル

水中ポンプ
水処理機械

発電・溶接
照明機器

コンプレッサ
エア機械

ハウス・備品

通信計測機器

環境関連機器

掘削・運搬
解体・林業

道路・整地
保安・鉄道

レンタカー
車両機械

高所作業車
作業定場・建築機器

荷役
重機械

コンクリート機器

汎用機器

フロント
関連機器

基礎
地盤改良機

シールド
推進機械

特定現場
仕様

資料

AKT/O

総合 38

201

フロアポリッシャー



商品コード	LA8 01400	
メーカー	岡三機工	
型式	TP-14	
周波数 (Hz)	50/60兼用	
電圧 (V)	100	
消費電力 (W)	1,200	
ブラシ回転数 (回)	155~180	
コード (m)	20	
ポリッシャー寸法 (mm)	385×460	
全高H (mm)	1,280	
ハンドル幅 (mm)	700	
質量 (kg)	31.2	

※バット台は3ツ穴爪です。

▲センター取扱いの為、センターからの配送となります。

◎

販売品

- ・ナイロン
- ・ワイヤブラシ
- ・トイシ
- ・トイシバット台

床材剥がし機



商品コード	LAE 27001	
メーカー	三笠産業	
型式	MS-60	
刃幅 (mm)	270	
周波数 (Hz)	50/60兼用	
電圧 (V)	100	
出力 (kW)	0.55	
寸法	全長L (mm)	950
	全幅W (mm)	560
	全高H (mm)	800
質量 (kg)	58.5	

▲センター取扱いの為、センターからの配送となります。

◎

販売品(サヤ付き)

- ・普通刃
- ・強力刃
- ・シート刃

床研磨機



商品コード	LAF 30002	LAR 20001
メーカー	ライナックス	シーアールティール・ワールド
型式	K-30EN	K-100
刃幅 (mm)	300	200
周波数 (Hz)	50/60兼用	
電圧 (V)	三相 200/220	100
出力 (kW)	3.7	1.0
寸法	全長L (mm)	1,200
	全幅W (mm)	400
	全高H (mm)	896
重量 (kg)	98	58.9

▲センター取扱いの為、センターからの配送となります。

◎

K-30EN

販売品(3個付き)

- ・ブルー刃
- ・ゴールド刃
- ・シルバー刃
- ・ミドリ刃

K-100

販売品

- ・パーカッター
- ・アートカップ
- ・シェーブカッター

電気・振動ドリル



商品コード	LBF 00000	LB5 00000
代表管理番号	00061	00289
呼称	電気ドリル	振動ドリル
メーカー	工機	
型式	D13SB	DV16V
能力	コンクリート (mm)	16
	鉄工 (mm)	13
	木工 (mm)	25
周波数 (Hz)	50/60兼用	
電圧 (V)	100	
消費電力 (W)	860	590
電流 (A)	9.0	6.2
寸法	全長L (mm)	360
	全高H (mm)	148
	質量 (kg)	2.7

※振動ドリルは切り換えによっても振動(打撃)を行います。

ハンマードリル



商品コード	LBC 00002	
代表管理番号	00171	
メーカー	工機	
型式	PR-38E	
能力	ドリルビット (mm)	38
	コアビット (mm)	105
周波数	(Hz)	50/60兼用
電圧	(V)	100
消費電力	(W)	1,050
電流	(A)	11
質量	(kg)	7.5

販売品					
・ドリルビット		・ドリルビット アンカー用		・フルポイント	
・コールドチゼル		・アスファルト カッター			
D(mm)	L(mm)	L(mm)	仕様	L(mm)	仕様
16~20(3ピッチ)	280	280・450	ツバ有(丸)	280・390・450	ツバ無(六角)
32・38	505				

電動ブレーカー



商品コード	LD7 00000		
メーカー	工機		マキタ
型式	H65SB	H65SB2	HM1500
はつり量(30分) (kg)	224	-	
打撃数 (回/分)	1,400		1,300
周波数 (Hz)	50/60兼用		
電圧 (V)	100		100/200
消費電力 (W)	1,240		1,430
電流 (A)	13		15/7.5
質量 (kg)	16.0	16.5(コードを除く)	17

販売品

・フルポイント

適応機種	H65SB	H65SB2	HM1500
全長L (mm)	410		
仕様	ツバ無(丸)		

コアドリル



商品コード	LB8 20000	
メーカー	エクセン	
型式	ECD8	
使用適用孔径 (mm)	110~204	
ストローク (mm)	490	
周波数 (Hz)	50/60兼用	
電圧 (V)	100	
寸法	全長L (mm)	160
	全幅W (mm)	200
	全高H (mm)	830
質量 (kg)	20.2	

販売品	
・ヒューム管ビット	・快速ビット

▲センター取扱いの為、センターからの配送となります。 (C)

工具類

● コアドリル
● 電動ブレイカー
● ハンマードリル

水中ポンプ
水処理機械

発電・溶接
照明機器

コンプレッサ
エア機械

ハウス・備品

通信計測機器

環境関連機器

掘削・運搬
解体・林業

道路・整地
保安・鉄道

レンタカー
車両機械

高所作業車
作業足場・建築機器

荷役
起重機械

コンクリート機械

汎用機器

プラント
関連機器

基礎
地盤改良機

シールド
推進機械

特定現場
仕様

資料

AKT/O

総合 38

202

本カタログに記載されたものは、代表的機種であり、実際に納品されるものとは異なる場合がございます。詳しい仕様につきましては、最寄の営業所までご確認ください。



マグネットドリル

LB3 10001 005



LB3 20001 001



LB3 10001 002



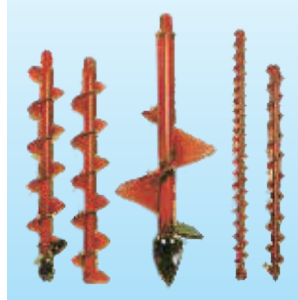
商品コード	LB3 10001 005	LB3 10001 009	LB3 20001 001	LB3 20001 002	LB3 10001 002	
呼称	マグネットドリル(アトラエース)		マグネットドリル(ライトポラー)		マグネットドリル	
メーカー	日東工器		育良精機製作所		日東工器	
型式	L0-3550A	L0-3000A	IS-LB35	IS-LB30SH	QA-4000	
能力	最大 (mm)	φ35/板厚50	φ30/板厚35	φ35/板厚35	φ30/板厚35	
	最小 (mm)	φ11.5/板厚6~16				φ14/板厚9~35
周波数	(Hz) 50/60兼用					
電圧	(V) 100					
消費電力	(W) 710	750	670	660	310	
電流	(A) 7.5	7.9	7.0	7.0	7.9	
寸法	全長L (mm)	316	310	333	292	310
	全幅W (mm)	65	113	161	141	113
	全高H (mm)	320	181	231	228	181
質量	(kg) 8.6	8.2	11.0	8.8	8.2	

▲センター取扱いの為、センターからの配送となります。

ハンドオーガー



アタッチメント



商品コード	LB1 M1000	
メーカー	丸善工業	
型式	MT-100E	
能力 (関東ローム層)	オーガ径 (mm)	φ50 φ200
	掘削能力 (mm)	2,000~3,000 1,000~2,000
周波数	(Hz) 50/60兼用	
電圧	(V) 100	
出力	(W) 700	
始動停止	ピストルスイッチ	
正逆回転	トグルスイッチ	
電源コード	(mm) 2,000	
オーガ回転数	(min ⁻¹ {rpm}) 300	
寸法	全長L (mm)	475
	全幅W (mm)	500
	全高H (mm)	375
質量	(kg) 約12	

※出力は整流子モーターです。

©

△手持ちですが、反力が強い為、注意してご使用ください。

▲センター取扱いの為、センターからの配送となります。

水中ポンプ
水処理機械

発電・溶接
照明 機器

コンプレッサ
エア 機械

ハウス・備品

通信計測機器

環境関連機器

掘削・運搬
解体・林業

道路・整地
保安・鉄道

レンタカー
車両 機械

高所作業車
作業足場・建築機器

荷役
揚重 機械

コンクリート機器

汎用 機器

プラント
関連 機器

基礎
地盤改良機

シールド
推進 機械

特定現場
仕 様

資 料

電動インパクトレンチ

LC1 19001 (WR22SA)



商品コード	LC1 12001	LC1 19001	LC1 25001
代表管理番号	00C59	00C58	00C61
メーカー	工機		
型式	WR16SE	WR22SE	WR25SE
四角ドライブ寸法 (Sq)	12.7	19	25.4
周波数 (Hz)	50/60兼用		
電圧 (V)	100		
消費電力 (W)	380	1,140	1,330
電流 (A)	4	12	14
寸法	全長L (mm)	270	303
	全高H (mm)	215	236
質量 (kg)	2.9	4.8	9.0

©200V用もございます。

販売品

・六角ソケット



六角ソケット

差込角	ソケット	ISO (普通)	ハイテンション
19.0mm 25.4mm	17	M10	-
	19	M12	-
	21	-	-
	22	M14	M12
	23	-	-
	24	M16	-
	26	-	-
	27	M18	M16
	30	M20	-
	32	M22	M20
	35	-	-
	36	M24	M22

・ユニバーサルジョイント ・アダプター ・エクステンションバー



コードレスインパクトレンチ



商品コード	LCE 15011
メーカー	マキタ
型式	TW285DZ
電圧 (V)	18
四角ドライブ寸法 (Sq)	12.7
最大締付けトルク (N・m)	260
充電時間	55
質量 (kg)	1.7

▲センター取扱いの為、センターからの配送となります。

シャーレンチ

LC3 10000



LC3 01622



商品コード	LC3 10000	LC3 01622
呼称	1次締専用レンチ	本締めレンチ
メーカー	前田金属工業(トネ)	
型式	GKS251	GM221AT
周波数 (Hz)	50/60兼用	
電圧 (V)	100	
最大消費電力 (W)	1,350	1,550
最大電流 (A)	14	16
無負荷回転数 (min ⁻¹ {rpm})	110	19
締付精度 (%)	±15	-
常用最大トルク (N・m)	-	800
適用ボルト	M16・M20・M22・M24	M16・M20・M22
寸法	全長L (mm)	211
	全幅W (mm)	68
	全高H (mm)	254
質量 (kg)	4.3	4.7

▲センター取扱いの為、センターからの配送となります。

工具類

● シャーレンチ
● コードレスインパクトレンチ
● 電動インパクトレンチ

水中ポンプ
水処理機械

発電・溶接
照明機器

コンプレッサ
エア機械

ハウス・備品

通信計測機器

環境関連機器

掘削・運搬
解体・林業

道路・整地
保安・鉄道

レンタカー
車両機械

高所作業車
作業足場・建築機器

荷役
揚重機械

コンクリート機器

汎用機器

フロント
関連機器

基礎
地盤改良機

シールド
推進機械

特定現場
仕様

資料

AKT/O

総合 38

204

本カタログに記載されたものは、代表的機種であり、実際に納品されるものとは異なる場合がございます。詳しい仕様につきましては、最寄の営業所までご確認ください。



工具類

- チェーンソー
- ハンドカッター
- 高速カッター
- 丸ノコ

高速カッター

特教



商品コード	LE9 00000	
代表管理番号	00121	
メーカー	工機	
型式	CC14SF	
能力	丸棒 (mm)	65
	パイプ (mm)	120
	L形鋼 (mm)	130×130
周波数 (Hz)	50/60兼用	
電圧 (V)	100	
消費電力 (W)	1,450	
電流 (A)	15	
寸法	全長L (mm)	468
	全幅W (mm)	268
	全高H (mm)	603
質量 (kg)	16	

販売品

切断トイシ		
外径 (mm)		355
厚さ (mm)		2.8



ハンドカッター

LG5 00000



商品コード	LG5 10000	LG5 00000
メーカー	工機	やまびこ
型式	CM11	CSG-673SL
切込み深さ (mm)	100~103	100
駆動方法	モータ	エンジン
周波数 (Hz)	50/60兼用	-
電圧 (V)	100	-
消費電力 (W)	1,430	-
電流 (A)	15	-
燃料	-	ガソリン/オイル(分離潤滑式)
燃料タンク容量 (L)	-	(ガソリン)0.64/(オイル)0.37
全高H (mm)	230	-
質量 (kg)	10.5	11.3

◎集塵袋付きもございます。

販売品

ダイヤモンドホイール			
タイプ	セグメント	波形セグメント	
外径 (mm)	305	258	311



ブレード(非金属刃・金属刃)	
外径 (mm)	305

水中ポンプ
水処理機械

発電・溶接
照明機器

コンプレッサ
エア機械

ハウス・備品

通信計測機器

環境関連機器

掘削・運搬
解体・林業

道路・整地
保安・鉄道

レンタカー
車両機械

高所作業車
作業定場・建築機器

荷役
揚重機械

コンクリート機器

汎用機器

フロント
関連機器

基礎
地盤改良機

シールド
推進機械

特定現場
仕様

資料

チェーンソー

特教



LG7 10000

商品コード	LG7 20000	LG7 10000
代表管理番号	00111	00112
メーカー	工機	やまびこ
型式	CS35B	CS37RS
駆動方法	モータ	エンジン
周波数 (Hz)	50/60兼用	-
電圧 (V)	100	-
消費電力 (W)	1,330	-
電流 (A)	14.0	-
ガイドバー長さ (mm)	350	400
燃料	-	混合ガソリン(50:1)
燃料タンク容量 (L)	-	0.41
質量 (kg)	5	4.4

販売品

・チェーンソー刃

丸ノコ



商品コード	LEF 11000	
代表管理番号	00722	
メーカー	工機	
型式	C7SS	
能力	ノコ刃直径 (mm)	190
	取り付け穴径 (mm)	20
	切込み深さ (mm)	(90度)0~68 / (45度)0~46
周波数 (Hz)	50/60兼用	
電圧 (V)	100	
消費電力 (W)	1,050	
電流 (A)	11	
質量 (kg)	3.6	

販売品

チップソー	
外径 (mm)	185・190



集塵カッター



商品コード	LEP 18020	
代表管理番号	001295	
メーカー	マキタ	
型式	4130N	
周波数	(Hz)	50/60兼用
電圧	(V)	100
消費電力	(W)	1,330
電流	(A)	14
無負荷刃物回転速度 (min ⁻¹ {rpm})	3,500	
装着可能刃物径(外径×穴径)(mm)	185×20	
最大切込深度	(mm)	63
コード長さ	(m)	5
寸法	全長L	(mm) 340
	全幅W	(mm) -
	全高H	(mm) -
質量	(kg)	4.5

▲センター取扱いの為、センターからの配送となります。 (C)

販売品

チップソーブレード

穴径 (mm)	20
外径 (mm)	180

セーバソー



商品コード	LER 13000	
代表管理番号	00720	
メーカー	マキタ	
型式	JR3050T	
能力	パイプ (mm)	130
	木材 (mm)	120
周波数	(Hz)	50/60兼用
電圧	(V)	100
消費電力	(W)	860
電流	(A)	9
寸法	全長L	(mm) 452
	全幅W	(mm) 97
	全高H	(mm) 170
質量	(kg)	3.2

▲センター取扱いの為、センターからの配送となります。 (C)

販売品

ブレードNo.	全長(mm)	厚さ(mm)	山数
103	150	0.9	14
104	228		18
109	150		
110	228	24	
108			



ジグソー



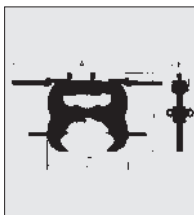
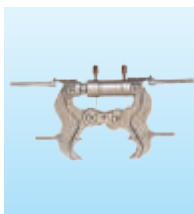
商品コード	LEE 00001	
代表管理番号	00721	
メーカー	工機	
型式	CJ65VC	
能力	木材 (mm)	65
	軟鋼板 (mm)	6
	ステンレス (mm)	3.2
周波数	(Hz)	50/60兼用
電圧	(V)	100
消費電力	(W)	500
電流	(A)	5.2
寸法	全長L	(mm) 217
	全高H	(mm) 186
質量	(kg)	2.4

▲センター取扱いの為、センターからの配送となります。 (C)

販売品

・ジグソー				
	品名	商品コード	全長	山数
	No.2(木工用)	0032-0461	L=83	12ノコ山
	No.3(木工用)	0032-0462	L=70	25ノコ山
	No.11(木工用)	0032-0466	L=105	8ノコ山
	No.5(鉄工用)	0032-0468	L=70	8ノコ山
	No.6(鉄工用)	0032-0531	L=70	25ノコ山
	No.95(ステンレス用)	003-3706	L=83	18ノコ山
	No.4(合成樹脂用)	0032-0463	L=83	13ノコ山

ベビークラッシャー



商品コード	LD4 18000	LD4 23000
メーカー	平戸金属機械工業	
型式	HBC-1L	HBC-2
能力(カベ厚さ) (mm)	180	230
最大圧力 (MPa(kgf/cm ²))	85{867}	
油圧ポンプ (V)	100/200	200
アームの開き	最大 (mm)	200
	最小 (mm)	17
寸法	A (mm)	720
	B (mm)	200
	C (mm)	390
	D (mm)	448
	E (mm)	98
質量 (kg)	32	50

▲センター取扱いの為、センターからの配送となります。 (C)

電動式油圧ポンプ



商品コード	CV1 00750	CV1 03700
メーカー	平戸金属機械工業	
型式	HM-102G	HM-506
圧力 (MPa(kgf/cm ²))	85{867}	
タンク容量 (L)	7	25
周波数 (Hz)	50/60兼用	
電圧 (V)	単相 100V	三相 200/220
出力 (kW)	0.75	3.7
	全長L (mm)	401
寸法	全幅W (mm)	354
	全高H (mm)	618
質量 (kg)	52	156

※ベビークラッシャーとセットとなります。 (C)

▲センター取扱いの為、センターからの配送となります。

付属品

・油圧ホース 10m ・リモコンコード 15m ・1次側 CT φ3.5、5m 4芯丸コネ付



草刈機

標準タイプ

LG6 00000
(SRE2610U)



商品コード	LG6 00000	LG6 20000
代表管理番号	00191	00V68
メーカー	やまびこ	本田技研工業
型式	SRE2610U	UMK425
エンジン	空冷2サイクル	空冷4サイクル
燃料	ガソリン/オイル(分離給油式)	
燃料タンク容量 (L)	0.7	0.63
刈刃 (mm)	255	230
寸法	全長L (mm)	1,780
	全幅W (mm)	560
	全高H (mm)	430
質量 (kg)	5	6.0

販売品

・ナイロンコードカッター



・丸鋸



・4枚刃



・8枚刃



・チップソー



搭乗タイプ

JCL 15400 002



商品コード	JCL 15400 002	
メーカー	BARONESS(パロネス)	
型式	HMC1560	
刈幅 (mm)	1,540	
刈高 (mm)	30~280(420)	
刃数 (枚)	120	
登坂能力 (度)	35	
エンジン出力	(kW/min ⁻¹)	27/3,000
	(PS/rpm)	36.7/3,000
最大走行速度	前進 (km/h)	6.5
	後進 (km/h)	4.5
接地圧 (kPa {kgf/cm ² })	15.7 {0.16}	
燃料タンク容量 (L)	33	
寸法	全長L (mm)	3,000
	全幅W (mm)	1,717
	全高H (mm)	1,350
質量 (kg)	1,545	

水中ポンプ
水処理機械

発電・溶接
照明機器

コンプレッサ
エア機械

ハウス・備品

通信計測機器

環境関連機器

掘削・運搬
解体・林業

道路・整地
保安・鉄道

レンタカー
車両機械

高所作業車
作業足場・建築機器

荷役
揚重機械

コンクリート機器

汎用機器

フロント
関連機器

基礎
地盤改良機

シールド
推進機械

特定現場
仕様

資 料

サンダー（ディスクグラインダ）

特教

LA1 18001
(G18SP)



商品コード	LA1 10001	LA1 18001
代表管理番号	00299	00300
メーカー	工機	
型式	PDA100J	G18SP
トイシ径 (mm)	100	180
取り付けシャフト径 (mm)	15	16
周波数 (Hz)	50/60兼用	
電圧 (V)	100	
消費電力 (W)	760	1,140
電流 (A)	8	12
寸法	全長L (mm)	295
	全高H (mm)	60
質量 (kg)	1.9	3.3

販売品

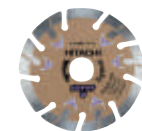
レジノイドトイシ		
適用機種	PDA100J	G18SP
穴径 (mm)	15	22
外径 (mm)	100	180



ワイヤブラシ		
適用機種	PDA100J	G18SP
外径 (mm)	75	140



ダイヤモンドホイール		
適用機種	PDA100J	G18SP
穴径 (mm)	20	22
外径 (mm)	105	180



集塵サンダー

特教



商品コード	LA1 10031 005	
代表管理番号	0006X	
メーカー	ライナックス	
型式	HK-10D	
周波数 (Hz)	50/60兼用	
電圧 (V)	100	
消費電力 (W)	760	
電流 (A)	8	
無負荷回転数 (min ⁻¹ {rpm})	12,000	
寸法	全長L (mm)	304
	全幅W (mm)	164
	全高H (mm)	178
質量 (kg)	2.66	

▲センター取扱いの為、センターからの配送となります。

Ⓒ

コンクリートカンナ



商品コード	LAL 00000	
代表管理番号	00714	
メーカー	マキタ	
型式	PC1100	
砥石寸法 (mm)	110	
周波数 (Hz)	50/60兼用	
電圧 (V)	100	
消費電力 (W)	1,050	
電流 (A)	11	
全長L (mm)	418	
質量 (kg)	4.3	

販売品

ダイヤモンドホイール(カップ型)	
外径 (mm)	110

・集塵袋

工具類

●コンクリートカンナ
●集塵サンダー
●サンダー(ディスクグラインダ)

水中ポンプ
水処理機械

発電・溶接
照明機器

コンプレッサ
エア機械

ハウス・備品

通信計測機器

環境関連機器

掘削・運搬
解体・林業

道路・整地
保安・鉄道

レンタカー
車両機械

高所作業車
作業足場・建築機器

荷役
揚重機械

コンクリート機器

汎用機器

フロント
関連機器

基礎
地盤改良機

シールド
推進機械

特定現場
仕様

資料

AKT/O

総合 38

208

本カタログに記載されたものは、代表的機種であり、実際に納品されるものとは異なる場合がございます。詳しい仕様につきましては、最寄の営業所までご確認ください。



鉄筋加工機

●鉄筋修正機
●ハンディ鉄筋押し曲げ機
●ハンディ鉄筋力ッター

水中ポンプ
水処理機械

発電・溶接
照明機器

コンプレッサ
エア機械

ハウス・備品

通信計測機器

環境関連機器

掘削・運搬
解体・林業

道路・整地
保安・鉄道

レンタカー
車両機械

高所作業車
作業足場・建築機器

荷役重機械

コンクリート機器

汎用機器

フロント
関連機器

基礎
地盤改良機

シールド
推進機械

特定現場
仕様

資料

ハンディ鉄筋力ッター

LE2 01601
(DC-16W)



商品コード	LE2 01301	LE2 01601	LE2 02001	LE2 02501	LE2 03201	
メーカー	IKK					
型式	DC-13LV	DC-16W	DC-20WH	DC-25X	DC-32WH	
切断能力	SD345 D13以下 (13mm)	SD390 D16以下 (16mm)	SD390 D19以下 (19mm)	SD390 D25以下 (25mm)	SD390 D32以下 (32mm)	
切断速度 (s)	1.5	2.5	3.0	5.0	12.0	
周波数 (Hz)	50/60兼用					
電圧 (V)	100					
電流 (A)	10.2	11.0	14.0			
寸法	全長L (mm)	380	460	410	515	591
	全幅W (mm)	220	270	110	150	180
	全高H (mm)	105	115	210	250	272
質量 (kg)	6.0	8.0	11.5	22.5	36.5	

ハンディ鉄筋押し曲げ機



商品コード	LE4 16001	
メーカー	IKK	
型式	HB-16W	
曲げ能力	SD345 D16以下 (16mm)	
曲げ角度 (度)	0~135自在	
周波数 (Hz)	50/60兼用	
電圧 (V)	100	
電流 (A)	11	
寸法	全長L (mm)	585
	全幅W (mm)	195
	全高H (mm)	205
質量 (kg)	15.0	

鉄筋修正機

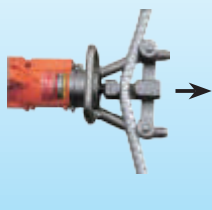
LE7 32001



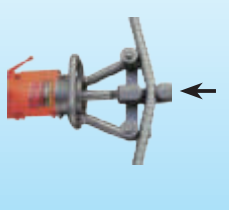
●「押し」、「引き」で鉄筋の曲がりを修正します。

商品コード	LE7 25001	LE7 32001	
メーカー	オグラ	IKK	
型式	HBB-25	DBR-32WN	
曲げ能力	SD345,D25以下 (25mm)	SD345,D32以下 (32mm)	
周波数 (Hz)	50/60兼用		
電圧 (V)	100		
電流 (A)	7	11	
寸法	全長L (mm)	481	660
	全幅W (mm)	190	270
	全高H (mm)	207	200
質量 (kg)	14	26	

押し修正



引き修正



曲げ可能径(mm)	最大φ32mm(25mm)			
鉄筋径	修正可能角度(内角)		曲げ可能角度(内角)	
	押修正	引修正	押曲げ	引曲げ
φ13mm	125°(153°)	121°(153°)	94°(85°)	92°(85°)
φ16mm	128°(158°)	124°(158°)	90°(80°)	
φ19mm	130°(163°)	126°(163°)	90°(75°)	
φ25mm	135°(172°)	131°(172°)	90°(85°)	
φ29mm	140°	135°	90°	
φ32mm	144°	138°	90°	

※()内数値は、LE7 25001(HBB-25)となります。

定置式鉄筋カッター



商品コード	LE1 42001	
メーカー	音金機械	
型式	OKC-42	
能力	(mm)	32
周波数	(Hz)	50/60兼用
電圧	(V)	三相 200/220
モーター出力	(kW)	2.2
寸法	全長L	(mm) 670
	全幅W	(mm) 570
	全高H	(mm) 1,030
作業高さ	(mm)	365(下刃上面)
質量	(kg)	600

▲センター取扱いの為、センターからの配送となります。 (K)

定置式鉄筋押し曲げ機



商品コード	LE3 42001	
メーカー	音金機械	
型式	OKB-42A	
能力	(mm)	32
周波数	(Hz)	50/60兼用
電圧	(V)	三相 200/220
モーター出力	(kW)	3.7
寸法	全長L	(mm) 1,020
	全幅W	(mm) 880
	全高H	(mm) 880
作業高さ	(mm)	740
質量	(kg)	670

▲センター取扱いの為、センターからの配送となります。 (K)

油圧ハンドブレイカー



LDA 20000
(BH-23RK)

商品コード	LDA 10000	LDA 20000	
メーカー		丸善工業	三笠産業
型式	BH-11	BH-23RK	MHB-20R
所要油量 (L/min)	9.5~25	20.5	
打撃数 (bpm)	1,450	1,000	1,050
シャンク寸法 (mm)	φ26×80	φ30×87	
寸法(W×H) (mm)	166×582	420×702	420×683
質量 (kg)	11	24.8	22

油圧チッピングハンマー



商品コード	LDK 04500	
メーカー	三笠産業	
型式	MHT-5	
所要油量 (L/min)	20.5	
打撃数 (bpm)	2,700	
シャンク寸法 (mm)	φ17.5×60	
寸法(L×W×H) (mm)	94×176×428	
質量 (kg)	6.6	

油圧ユニット



商品コード	ZW8 00000	
メーカー	丸善工業	
型式	U-070	
所要油量 (L/min)	20.5	
最高圧力 (MPa {kgf/cm ² })	11.7 {120}	
エンジン	ロビンEX21D	
寸法(L×W×H) (mm)	615×480×590	
質量 (kg)	40	

油圧杭打機



商品コード	LB6 80000	
メーカー	丸善工業	
型式	KH-240V	
所要油量 (L/min)	20.5	
打撃数 (bpm)	1,080	
最大杭径 (mm)	外径80	
質量 (kg)	24.5	

鉄筋加工機・油圧工具

●油圧ハンドブレイカー
●定置式鉄筋押し曲げ機
●定置式鉄筋カッター
●油圧杭打機
●油圧ユニット
●油圧チッピングハンマー

水中ポンプ
水処理機械

発電・溶接
照明機器

コンプレッサ
エア機械

ハウス・備品

通信計測機器

環境関連機器

掘削・運搬
解体・林業

道路・整地
保安・鉄道

レンタカー
車両機械

高所作業車
作業足場・建築機器

荷役
揚重機械

コンクリート機器

汎用機器

プラント
関連機器

基礎
地盤改良機

シールド
推進機械

特定現場
仕様

資料

AKT/O

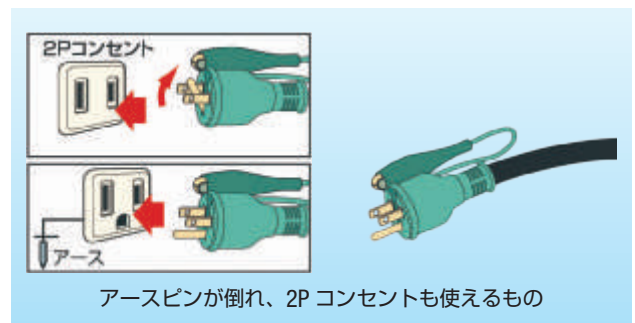
総合 38

210

本カタログに記載されたものは、代表的機種であり、実際に納品されるものとは異なる場合がございます。詳しい仕様につきましては、最寄の営業所までご確認ください。



防水プラグ・防水コネクタボディ 接地形及び非接地形



- 代表的なプラグ・コネクタボディです。標準で、15A、20A、30Aの3種類が規格上存在します。
- 平型コネクタは、ベルトコンベアと高周波パイプレータとは区別して使用しています。
- △電動工具などのアースは、確実に接続してください。

水中ポンプ
水処理機械

発電・溶接
照明機器

コンプレッサ
エア機械

ハウス・備品

通信計測機器

環境関連機器

掘削・運搬
解体・林業

道路・整地
保安・鉄道

レンタカー
車両機械

高所作業車
作業定場・建築機器

荷役
揚重機械

コンクリート機器

汎用機器

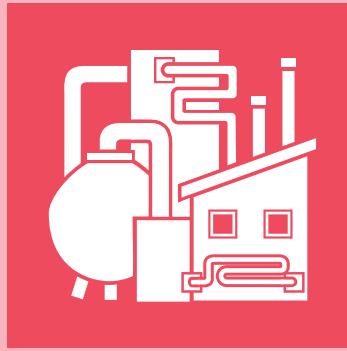
フロント
関連機器

基礎
地盤改良機

シールド
推進機械

特定現場
仕様

資料



プラント関連機器

プラント関連機器

手動パイプカッター	214
パイプベンダー	214
溶接クランプ(スーパーブリッジ)	214
手動ねじ切器	214
セーバソー	214
バンドソー	215
ターニングロール	215
ポジショナー	215
パイプ開先加工機	216
手動パイプカッター(ラチェット式)	216
エアインパクトレンチ	216
フランジオープナー	216
トルクレンチ プリセット形	216
テストポンプ(手動)	217
テストポンプ(電動)	217
ハイドロテスター(エア駆動式テストポンプ)	217
ダイヤフラムポンプ	217
エア送排風機(エアエジェクター)	217
エアヘッダー	217

検査・テスト機器・防爆機器

電動高圧コンプレッサ	218
窒素ガス調整器(高圧用1段式圧力調整器)	218
防爆ライト	218
防爆投光器	218
防爆懐中電灯	218
防爆工具	218
片ロスパナ	218
片ロメガネレンチ	218
打撃メガネレンチ	218
片手ハンマー	218
防爆水中ポンプ	218



仕様等の詳細を記載した「プラント&メンテナンスカタログ」もご用意しております。

水中ポンプ
水処理機械

発電・溶接
照明機器

コンプレッサ
エア機械

ハウス・備品

通信計測機器

環境関連機器

掘削・運搬
解体・林業

道路・整地
保安・鉄道

レンタカー
車両機械

高所作業車
作業定場・建築機器

荷役
重機械

コンクリート機器

汎用機器

プラント
関連機器

基礎
地盤改良機

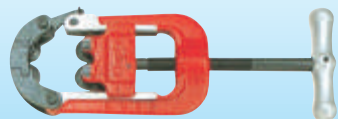
シールド
推進機械

特定現場
仕様

資料

手動パイプカッター

カットマン50



C2カッタ



No.10リンクカッタ



商品コード	LED									
メーカー	レッキス工業									
型式	カットマン40	カットマン50	C1カッタ	C2カッタ	C3カッタ	C4カッタ	C2 3枚刃カッタ	C3 3枚刃カッタ	No.2リンクカッタ	No.10リンクカッタ
切断能力 (mm(吋))	15~40 { $\frac{1}{2}$ ~1 $\frac{1}{2}$ }	15~50 { $\frac{1}{2}$ ~2}	6~32 { $\frac{1}{8}$ ~1 $\frac{1}{4}$ }	6~50 { $\frac{1}{8}$ ~2}	25~80 {1~3}	65~100 {2 $\frac{1}{2}$ ~4}	6~50 { $\frac{1}{8}$ ~2}	25~80 {1~3}	75~200 {3~8}	80~250 {3~10}

※No.2リンクカッタ(ねずみ鋳鉄管用)、No.10リンクカッタ(鋼管、ダクタイル用)

◎

販売品

・替刃

C1・C2用

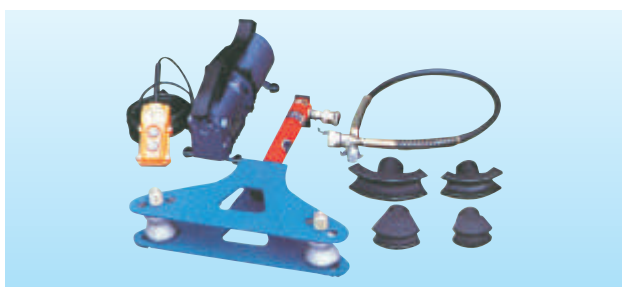


No.10用



品名	用途	品番
カットマン 40替刃	鋼管用	13P700
カットマン 50替刃		13P710
C1・C2・C3・C4用替刃	ねずみ鋳鉄管用	13P105・305・405
No.2 リンクカッタ用替刃		13P605
No.10 リンクカッタ用替刃		鋼管・ダクタイル管用

パイプベンダー



商品コード	LE8 05000	
メーカー	大洋エンジニアリング	
型式	PB-LC2E	
最大曲げ管径	SGP 2B/G54・C51	
最大曲げ角度 (度)	90(1回曲げ)	
ラムストローク (mm)	300	
戻し機構	スプリング式	
電動機	0.35kW・100/200V	
寸法(L×W×H)	ベンダー部 (mm)	630×700×135
	ポンプ部 (mm)	170×170×320
質量	ベンダー部 (kg)	24
	ポンプ部 (kg)	8

◎100V(鋼管用)もございます。

◎

溶接クランプ(スーパーブリッジ)



●従来、この種の治具では固定が困難であったエルボ・フランジ・レデューサー等のストレート部の短いフィッティング部も、蝶ボルト(微調整ねじ)の働きで、簡単に固定、芯出しを行えます。

商品コード	LDP 11400	LDP 21600
代表管理番号	0000X	0001X
型式	B-4	B-8
使用できる管の呼び径	(mm)	76~114
	(吋)	2 $\frac{1}{2}$ ~4
質量 (kg)	3.2	5.6

◎

手動ねじ切器

LEL 08320



商品コード	LEL 08320	LEL 15500
代表管理番号	0023P	0022P
メーカー	レッキス工業	
型式	112Rねじ切器	114Rねじ切器
ねじ切断能力	$\frac{1}{4}$ ~1 $\frac{1}{4}$	$\frac{1}{2}$ ~2

※用途:水道・ガス管用
※電動タイプもございます。

◎

セーバソー



商品コード	LER 1500A	
代表管理番号	00540	
メーカー	日立工機	
型式	CR17Y	
切断能力	パイプ (mm)	165
	ステンレスパイプ(mm)	115
電圧 (V)	100	
電流 (A)	12	
消費電力 (W)	1,150	
ストローク	数 (min ⁻¹ 回/分)	800~2,000
	量 (mm)	26
コード (m)	2心・2.5	
質量 (kg)	3.9	

◎



バンドソー

LEC 12011 001



LEC 10001 001



LEC 18001 001



●火花発生や切り粉飛散が少ない、帯鋸式高精度切断機です。

商品コード	LEC 12011 001	LEC 10001 001	LEC 18001 001	
代表管理番号	00691	00461	00462	
呼称	バンドソー	定置バイス型		
メーカー	やまびこ			
型式	RBH120	RB120FV	RB18	
最大切断能力	○パイプ (mm)	φ120		
	□パイプ (mm)	115	105	175
	矩形 (mm)	120×115	120×70	200×100
周波数 (Hz)	50/60兼用			
電圧 (V)	100			
電流 (A)	7	4.8/4.4		
定格出力 (W)	650	200		
ノコ刃	周速 (m/min)	高速80/低速55	44/53	40/48
	長さ (mm)	1,140	1,260	1,770
バイス方式	平バイス			
コード	(m)	2.5	3	
寸法	全長L (mm)	500	615	950
	全幅W (mm)	220	260	320
	全高H (mm)	225	355	395
質量 (kg)	5.9	22	50	

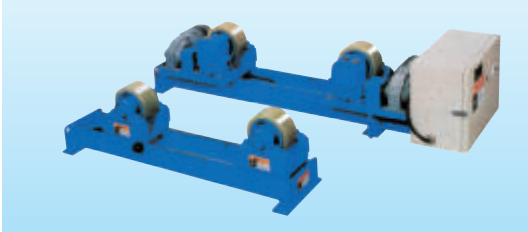
◎

販売品

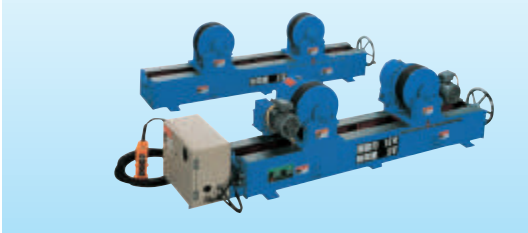
- ・LEC 12001 (RBH120)- ノコ刃 NF18山 / インチ
- ・LEC 10001 (RB120FV)- ノコ刃 NF14山 / インチ
- ・LEC 18001 (RB18)- ノコ刃 NF14山 / インチ

ターニングロール

DCB 30001/30002



DCB A0001/A0002



- RD-3-INW型はウレタンロールを採用。ワークに傷がつきにくい仕様です。
- 2モータ仕様によりドライブシャフトがなくなったため、埃やスパッタが噛みこみなどのトラブルがなくなり、さらに故障も少なくなりました。
- 従来に比べ搭載角度が充分にとれます。
- ベッドの剛性が高く、堅牢です。
- 保守点検が容易に行えます。
- マニプレーター、トーチスタンド、ウエルアーム等と組み合わせれば、簡単に自動溶接が行えます。

商品コード	DCB 30001/30002	DCB 50001/50002	DCB A0001/A0002	
メーカー	マツモト機械			
型式	RD-3-INW	RD-5-INW	RD-10-INW	
最大搭載荷重 (kg)	3,000	5,000	10,000	
搭載直径 (mm)	200~2,000	300~3,000	400~3,000	
ロール周速 (mm/min)	90~900	100~1,000		
ロール外形×幅 (mm)	φ160×80	φ250×130	φ270×130	
電動機 (kW)	0.1×2	0.2×2	0.4×2	
周波数 (Hz)	50/60兼用			
電圧 (V)	三相 200/220			
駆動台寸法	全長L (mm)	1,600	2,100	2,200
	全幅W (mm)	400		
	全高H (mm)	350	450	530
本体質量(駆動・従動計) (kg)	250	550	850	

◎

ポジショナー

LF5 30150 (PS-2F)



- 独特なフラットカーボンアース集電機構で、減速機がいたまず耐久性にすぐれています。
- 操作は各タイプとも足踏スイッチにて簡単に運転できます。
- 規格化された設計構造で直流サーボモーターによる回転や高速回転用にすみやかに対応します。
- 回転駆動部はウォーム減速機構によって偏心荷重でも円滑に回転しセルロックにより安全性も追求しています。
- 変速操作はダイヤルツマミで応答性にすぐれています。

商品コード	LF5 20040	LF5 30150	LF5 40300	
型式	PS-1F	PS-2F	PS-3F	
	5 15	5 10	2.5 5	
テーブル	回転数 (min ⁻¹)	0.3~5 1~15	0.3~5 1~10 0.2~2.5 0.3~5	
	直径φ (mm)	300	350	450
	傾斜角度 (度)	0~90		
	傾斜方法	手動式		
周波数 (Hz)	50/60兼用			
電圧 (V)	100			
搭載荷重 (kg)	40(80)	150(250)	300(450)	
テーブル面までの高さ (mm)	378	400	480	
据付面積(L×D) (mm)	230×480	340×480	450×595	
適用チャック	WP-200	WP-300	WP-400	
質量 (kg)	21	50	135	

※操作—正逆切替はスナップスイッチ、運転は足踏スイッチ。 ◎

※搭載荷重の()は水平時の値です。

パイプ開先加工機

LDM 01610



LDM 08010



LDM 24010



- 無反動方式—反力受けを内蔵し、切断時の反動がありません。
- 作業性—パイプに直接取り付けて開先加工しますので、作業場所を選びません。
また、着脱繰り返し作業が簡単・迅速に行えます。
- 切削性—開先面と端面が同時に切削でき、切削面の精度は抜群です。
- 心出し—パイプ内径チャッキング機構の採用により心出し不要です。
- チャック交換—チャック受け・袋ナット、または止め輪を外すだけで簡単に交換できます。
- コンパクト—可搬式で現場(特に狭い場所)での作業に最適です。

商品コード	LDM 01610	LDM 08010			LDM 24010			
メーカー	不二空機							
型式	FBM-16-1	FBM-80A			FBM-300			
仕様分類	—	-2	-3	-4	-5	-6	-2	
切断パイプ内径 (mm)	12~16	30~40	40~80	30~80	20~29	20~80	80~120	
最大トルク (N・m(kgf・m))	24.5{2.5}	113{11.5}			113{11.5}		431{44}	
無負荷回転数 (min ⁻¹)	290	100		FBM-80QA -2、-3の チャックを 組み合わせた ものです	100	フルセット	75	
送り長さ (mm)	20	30			30		60	
軸心より外側まで (mm)	19	39			39		56	135
最大空気消費量 (m ³ /min)	0.4	0.6			0.6		1.6	
ホース呼び径 (mm)		8			8		12.7	
全長L (mm)	261	403			403		524	
質量 (kg)	2.6	6			6		23.7	
							603	
							26.8	

※各種開先刃は販売です。

Ⓞ

手動パイプカッター(ラチェット式)



- ラチェット機構の採用により狭い場所でも楽に、早く切断することができます。

商品コード	LED 10007	LED 10008
代表管理番号	001127	001126
メーカー	京都機械工具	
型式	PCR2-35	PCR2-66
適用外形 (mm)	15.88~35	35~66
回転半径 (mm)	70	90
寸法		
全長L (mm)	240	335
全幅W (mm)	102	135
全高H (mm)	54	62
質量 (g)	960	1,650

Ⓞ

エアインパクトレンチ

LC2 11900 008
(261)



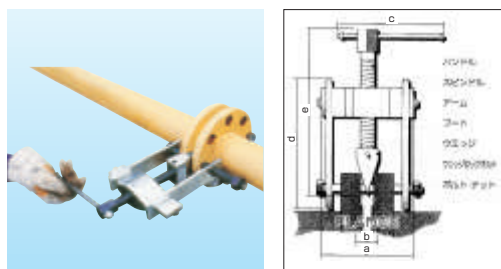
LC2 12500 003
(NW-3500P)



商品コード	LC2 11200 003	LC2 11900 008	LC2 11900 003	LC2 12500 003
代表管理番号	002878	002877	0046K	0045K
メーカー	インガソール・ランド		日本ニューマチック工業	
型式	2125PTIMAX	261	NW-2000HA	NW-3500P
無負荷回転数 (min ⁻¹ (rpm))	15,000	5,500	4,500	4,000
空気消費量 (m ³ /min)	0.48	0.27	0.20	0.30
シャンク寸法 (mm)	12.7	19.0	19.05	25.4
ホース口径取付ネジ	Rc 1/4	Rc 3/8	Rc 1/4	Rc 3/8
ホース内径 (mm)	10.0	13.0	9.5	12.7
全長 (mm)	146	224	230	280
質量 (kg)	1.1	5.6	3.8	9.2

Ⓞ

フランジオープナー



商品コード	LF2 13000	LF2 20000
代表管理番号	0096P	0095P
メーカー	ゼオンノース	
型式	F0-130	F0-200
使用耐圧力 (t)	7	
ボルトサイズ (mm)	20M 155	20M 225
寸法		
a (mm)	130	200
b (mm)	25	35
c (mm)	250	
d (mm)	210	
e (mm)	255	
質量 (kg)	2.8	3.2

Ⓞ

トルクレンチ プリセット形

R3T 0642P/0642R
(QL420N)



R3T 20A0R
(QLE1000N2)



商品コード(R3T)	0210P/0210R	0420P/0420R	0428P/0428R	0642P/0642R	1575R	20A0R
メーカー	東日					
型式	QL100N4	QL200N4	QL-280N-MH	QL420N	QLE750N2	QLE1000N2
トルク調整範囲 (N・m)	20~100	40~200	40~280	60~420	150~750	200~1,000
校正書写	あり/なし				あり	
最小目盛 (N・m)	1	2		5		
精度 (%)	±3			3	±3	
操作方法	ラチェット式					ラチェット式トルク調整用 ボックスレンチ付
寸法	ラチェット式					
角ドライブ (mm)	12.7(1/2")	12.7(1/2")	19(3/4")	19		
全長 (mm)	339	490	695	995	1,342	1,515
質量 (kg)	0.69	1.4	1.9	3.4	5.6	7.7

Ⓞ



プラント関連機器

- 圧入ポンプ(電動)
- テストポンプ(電動)
- テストポンプ(手動)
- エアヘッダー
- 送排風機(電動)
- ダイアフラムポンプ

テストポンプ(手動)



商品コード	CA8 30010	
メーカー	キョーワ	
型式	T-300N	
最高圧力 (MPa(kgf/cm ²))	30{300}	
プランジャー径 (mm)	12	
ストローク (mm)	45	
1回吸水量 (cm ³)	5	
水槽容量 (L)	18	
吐出口径 (吋)	3/8	
寸法	全長L (mm)	595
	全幅W (mm)	400
	全高H (mm)	265
質量 (kg)	8	

Ⓚ

テストポンプ(電動)



商品コード	CA8 06001	CA8 35002
メーカー	キョーワ	
型式	KY-100-3	KY-400H-8
最高圧力 (MPa(kgf/cm ²))	6{60}	35{350}
吸水量 (L/min)	5	10
原動機	定格 (V)	100
	出力 (kW)	0.75
起動方式	直入	
口径(吸水・余水・吐水) (吋)	1/2・1/2・1/4	1/2・1/2・3/8
寸法(L×W×H) (mm)	550×330×320	1,200×500×740
電源コード (m)	3	5
質量 (kg)	26	170

Ⓚ

※「最高圧力」は締切圧です。
 ※「吸水量」は理論吸水量です。
 ※発電機をご使用の場合は、モータの標示を確認し、容量に合った物を使用してください。

ハイドロテスター(エア駆動式テストポンプ)



商品コード	CA8 34320	
メーカー	西圧	
型式	HT-50B	
エアシリンダー	ピストン径 (mm)	200
	ストローク (mm)	70
	エア接続口径 (mm)	PT 1/2
	エア消費量 (m ³ /min)	2.3
流体シリンダー	シリンダー径 (mm)	φ39.4
	圧力比	1:50
	最大吐出圧力(MPa(kgf/cm ²))	34.3{350}
	最大吐出量 (L/min)	6
	吸入口径 (mm)	PT 1/2
吐出口径 (mm)	PT 3/8	

Ⓚ

ダイヤフラムポンプ

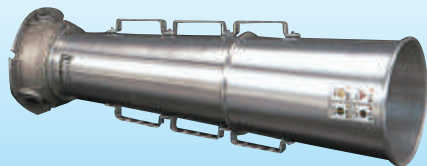


●石油プラント系工場のラインポンプとしてご使用ください。

商品コード	C1A 40400	C1A 50600	C1A 80800	
メーカー	ヤマダコーポレーション			
型式	NDP-40BAH	NDP-50BAH	NDP-80BAH	
口径	(吋)	1 1/2	2	3
	(mm)	40	50	75
エア接続	供給口 (吋)	Rc 1/2 (エアコック付き)	Rc 3/4 (エアコック付き)	
	排気口 (吋)	Rc 3/4 (マフラー付き)	Rc 1 (マフラー付き)	
使用エア圧 (MPa(kgf/cm ²))	0.2~0.7{2~7}			
スラリー限界 (mm以下)	7	8	10	
材料接続	吸入口	JISフランジ10K40A相当	JISフランジ10K50A相当	JISフランジ10K80A相当
	吐出口	JISフランジ10K40A相当	JISフランジ10K50A相当	JISフランジ10K80A相当
吐出量/サイクル	1.4	2.1	3.8	
最高吐出圧力 (MPa(kgf/cm ²))	0.7{7}			
最大吐出量 (L/min)	約400	約600	約800	
質量 (kg)	29	37	65	

Ⓚ

エア送排風機(エアエジェクター)



商品コード	BAG 04800	BAG 10900
代表管理番号	002874	002875
メーカー	サンキMOBECA	
型式	FX-3	FX-6
供給エア圧力 (MPa(kgf/cm ²))	0.49{5.0}	
供給エア量 (m ³ /min)	1.9	3.6
総風量 (m ³ /min)	48	109
寸法	全長L (mm)	610
	全幅W (mm)	φ170
質量 (kg)		2.5
		7.0

Ⓚ

エアヘッダー



●コンプレッサからの供給エアを手元で分岐させることができます。

商品コード	ZYJ 13410	
代表管理番号	002562	
吐出口径 (吋)	1/2	
ソケット (口)	4	
取入口 (吋)	吋オネジ	
質量 (kg)	20	

Ⓚ

水中ポンプ
水処理機械

発電・溶接
照明機器

コンプレッサ
エア機械

ハウス・備品

通信計測機器

環境関連機器

掘削・運搬
解体・林業

道路・整地
保安・鉄道

レンタカー
車両機械

高所作業車
作業足場・建築機器

荷役
揚重機械

コンクリート機器

汎用機器

プラント
関連機器

基礎
地盤改良機

シールド
推進機械

特定現場
仕様

資料

電動高圧コンプレッサ



- 配管・タンク等の気密テスト・耐圧テストに使用します。
- アンローダ機能付きです。

商品コード	BA1 02245 001		
メーカー	田邊空機製作所		
型式	SWL-243A		
周波数	(Hz)	50専用/60専用	
電圧	(V)	三相 200/220	
出力	(kW)	22	
吐出圧力	(MPa)	4.5	
安全弁	(MPa)	4.95	
吐出容量	(m ³ /min)	1.13/1.36	
回転数	(min ⁻¹ {rpm})	1,000/1,200	
寸法	全長 L (mm)	2,350	
	全幅 W (mm)	1,300	
	全高 H (mm)	1,480	
端子サイズ	RSTE (mm)	8	
吐出口径		20Aメネジ	
質量	(kg)	1,300	

※キャプタイヤケーブルは付属していません。

Ⓔ

窒素ガス調整器 (高圧用1段式圧力調整器)



- 気体窒素ガスによる、気密テスト・耐圧テストに最適な高い使用圧力が、無理なく安全に得られます。

商品コード	ZX4 10350	ZX4 10700	ZX4 11500
代表管理番号	002867	002866	002865
メーカー	小池酸素工業		
型式	HPR-50	HPR-100	HPR-250
圧力計	1次側 (MPa{kgf/cm ² })	25{255}	35{357}
	2次側 (MPa{kgf/cm ² })	5{51}	10{102}
最高使用圧力 (MPa{kgf/cm ² })	3.5{35.7}	7{71.4}	15{153.0}
放出流量 (Nℓ/min)	調整圧力3.5MPaのとき 窒素ガスで60Nm ³ /h	調整圧力7MPaのとき 窒素ガスで120Nm ³ /h	調整圧力12MPaのとき 窒素ガスで220Nm ³ /h
適用ガス	酸素・窒素・アルゴン・水素・ヘリウム		
継手ねじ	入口側	W22-14/W23-14/W22-14左/CGA350	
仕様	出口側	M16×1.5袋ナット/φ6ロー付タイプ継手付き	
質量 (kg)	2.43	2.45	2.43

Ⓔ

防爆ライト

防爆投光器

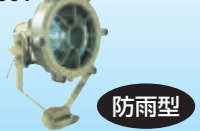
AF4 10011



※代表管理番号:0021P

Ⓔ

AF4 30001



防雨型

Ⓔ

防爆懐中電灯

AFS 00001



防雨型

※代表管理番号:0093W

Ⓔ

AFS 00002



防雨型

※代表管理番号:0094W

Ⓔ

防爆工具

片ロスパナ

LQB



LQB



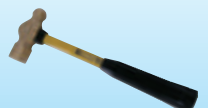
打撃メガネレンチ

LQB



片手ハンマー

LQB



防爆水中ポンプ



商品コード	CC1 00421	CC1 01522	CC1 02222	CC1 03732
代表管理番号	00004			
メーカー	鶴見製作所	桜川ポンプ製作所		
型式	50KTX2.4S	UE-222E	UE-232E	UE-253E
口径	(mm)	50	50	80
出力	(kW)	0.4	1.5	2.2
周波数	(Hz)	50/60		
電圧	(V)	単相 100	三相 200	
最大揚程	(m)	8.0	15	15.0
吐出量	(m ³ /min)	0.12	0.2	0.32
最大高	(mm)	598	640	687
最大径	(mm)	265	235	290
質量	(kg)	30	53	80

本カタログに記載されたものは、代表的機種であり、実際に納品されるものとは異なる場合がございます。詳しい仕様につきましては、最寄の営業所までご確認ください。

検査・テスト機器・防爆機器

防爆ライト
窒素ガス調整器 (高圧用1段式圧力調整器)
電動高圧コンプレッサ
防爆水中ポンプ
防爆工具

水中ポンプ
水処理機械

発電・溶接
照明機器

コンプレッサ
エア機械

ハウス・備品

通信計測機器

環境関連機器

掘削・運搬
解体・林業

道路・整地
保安・鉄道

レンタカー
車両機械

高所作業車
作業足場・建築機器

荷役
重機械

コンクリート機器

汎用機器

プラント
関連機器

基礎
地盤改良機

シールド
推進機械

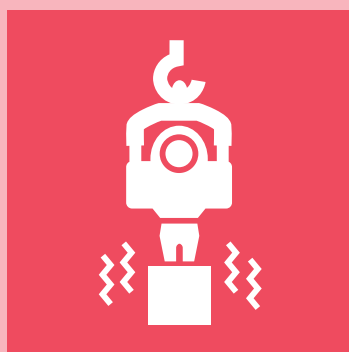
特定現場
仕様

資料

AKT/O

総合 38

218



基礎・地盤改良機

杭打抜機

パイプロハンマー KM・FM・CMシリーズ	220
電動式公害対策機 LSVシリーズ	221
油圧ショベル装着式 LHVシリーズ	222
ジェットカッター JS・JPシリーズ	222
配管部材 ウォータージェットカッター用	223
超大型パイプロハンマー VMシリーズ	224
アタッチメント各種	224
ZEROパイプロ	225
電動式普通型自在可変モーメント式ZERO-VR	225
油圧式可変超高周波型SR	225
油圧式可変高周波型PVE	225

地盤改良機

ボーリングマシン SIシリーズ	226
高圧グラウトポンプ SGシリーズ	226
ミキシングプラント	226
グラウトミキサー	226
マッハバキューム	227

水中ポンプ
水処理機械

発電・溶接
照明機器

コンプレッサ
エア機械

ハウス・備品

通信計測機器

環境関連機器

掘削・運搬
解体・林業

道路・整地
保安・鉄道

レンタカー
車両機械

高所作業車
作業定場・建築機器

荷役
重機械

コンクリート機器

汎用機器

プラント
関連機器

基礎
地盤改良機

シールド
推進機械

特定現場
仕様

資 料



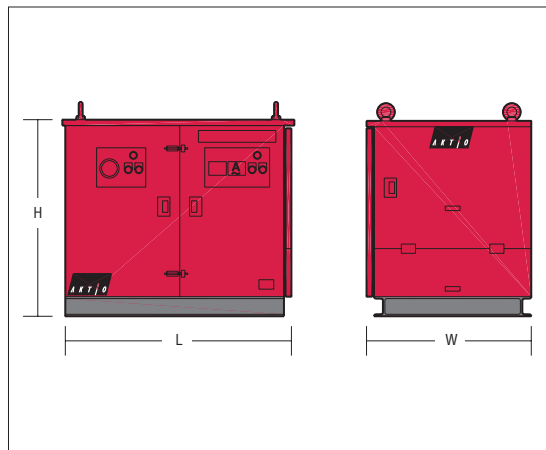
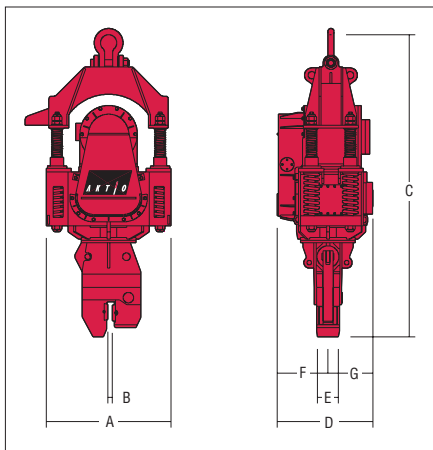
仕様等の詳細に関しましては、「基礎機械レンタルカタログ」に掲載しております。

バイブロハンマー KM・FM・CMシリーズ

特教 特自検

杭打抜機

●バイブロハンマー KM・FM・CMシリーズ



商品コード	FA1 00370	FA1 00750	FA1 01500	FA2 02200	FA2 03000	FA2 04000	FA2 04500	FA2 06000	FA2 09000			FA2 12000			
メーカー	トーメック														
型式	KM2-170	KM2-300	KM2-700	FM2-30	FM2-40	FM2-55	FM2-60	FM2-80	CM2-120			CM2-160			
モーター出力 (kW)	3.7	7.5	15	22	30	40	45	60	90			120			
偏心モーメント	(N・m)	16.70	29.40	68.60	98.00	129.00	206.00	245.00	353.00	490.00	392.30	294.20	696.00	588.40	490.30
	(kg・cm)	170	300	700	1,000	1,320	2,100	2,500	3,600	5,000	4,000	3,000	7,100	6,000	5,000
振動数 (Hz {cpm})	21 {1,250}	22 {1,300}	20 {1,200}	18 {1,100}	21 {1,250}	18 {1,100}	19 {1,150}	18 {1,100}			16 {980}				
本体質量 (kg)	452	729	1,320	1,870	2,350	3,300	3,750	4,750	6,600			8,400			
振動質量 (kg)	395	652	1,100	1,600	1,930	2,700	3,250	3,800	5,550			7,000			
起振力 (kN {t})	29 {3.0}	56 {5.7}	110.8 {11.3}	132 {13.5}	226 {23.1}	278 {28.4}	363 {37.0}	477 {48.7}	663 {67.7}	531.5 {54.2}	398.1 {40.6}	748 {76.3}	631.5 {64.4}	526.6 {53.7}	
空運転時の振幅 (mm)	4.3	4.6	6.4	6.3	6.8	7.8	7.7	9.5	9.0	7.2	5.4	10.1	8.6	7.1	
空運転時の加速度 (g)	7.5	8.7	10.3	8.5	12.0	10.5	11.4	12.8	12.2	9.8	7.3	10.9	9.2	7.7	
電源容量 (kVA)	10	20	45	75	100	125	150	200	300			400			
クレーン吊容量	3t以上	5t以上	10t以上	15t以上	20t以上	25t以上		30t以上	35t以上			40t以上			
杭の目安	H型鋼	3mまで	5mまで	7mまで	10mまで	15mまで	20mまで		22mまで	25mまで			30mまで		
	鋼矢板	軽量5mまで	I型7mまで	II型7mまで	II型10mまで	III型12mまで	IV型15mまで	IV型18mまで	IV型20mまで	V型25mまで			V型30mまで		
最大N値	砂質土	8	10	15		20	30	35	40	50			50		
	粘性土	4	5	8		10	15	20	25	30			35		
操作ユニット質量 (kg)	60	150	232	330	390	415	420	425	480			550			
搬送質量 (kg)	477	979	1,775	2,325	2,830	3,780	4,240	5,290	7,170			9,080			

(K)

■本体寸法

型式	KM2-170	KM2-300	KM2-700	FM2-30	FM2-40	FM2-55	FM2-60	FM2-80	CM2-120	CM2-160
A (mm)	720	834	993	1,031	1,187	1,179	1,284	1,370	1,523	1,840
B (mm)	30		40	50						
C (mm)	1,325	1,746	2,070	2,470	2,623	2,947	3,080	3,317	3,634	4,044
D (mm)	443	541	681	712	770	969	968	1,035	1,071	1,134
E (mm)	165	90	160	172	170	200			250	
F (mm)	259	316	400	430	421	537	563	575	622	657
G (mm)	184	225	281	282	349	432	405	460	449	477

■操作ユニット寸法

型式	KM2-170	KM2-300	KM2-700	FM2-30	FM2-40	FM2-55	FM2-60	FM2-80	CM2-120	CM2-160
L (mm)	690	700	947	1,150				1,220		
W (mm)	320	600	590	600	800			900	950	
H (mm)	605	750	793	850	1,000			1,100		

※表中の「杭の目安」「最大N値」の数字は目安としてご利用ください。

水中ポンプ 水処理機械

発電・溶接 照明機器

コンプレッサ エア機械

ハウス・備品

通信計測器

環境関連器

掘削・運搬 解体・林業

道路・整地 保安・鉄道

レンタカー 車両機械

高所作業車 作業足場・建築機

荷役 搬送機械

コンクリート機

汎用機器

プラント 関連機器

基礎 盤改良機

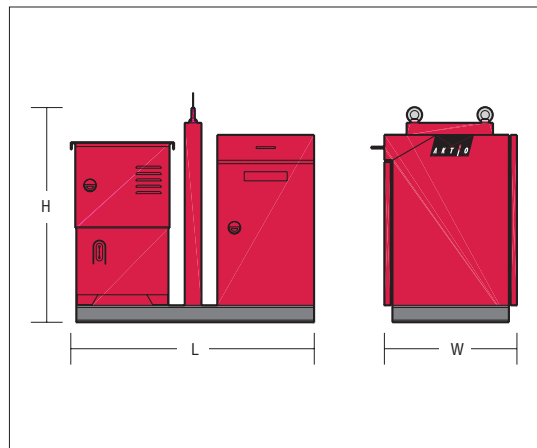
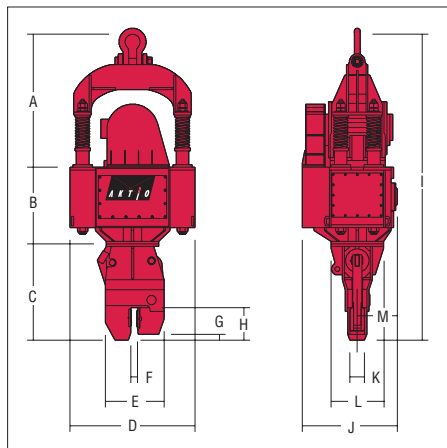
シールド 推進機械

特定現場 仕様

資料

電動式公害対策機 LSVシリーズ

特教 特自検



商品コード	FA3 01500	FA3 03000		FA3 04500		FA3 06000	
メーカー	トーマック						
型式	LSV-20	LSV-40		LSV-60		LSV-80	
モーター出力 (kW)	15	30		45		60	
偏心モーメント	(N・m)	49.00	68.60	98.00	117.70	147.00	216.00
	(kg・cm)	500	700	1,000	1,200	1,500	2,200
振動数 (Hz {cpm})	25 {1,500}						
起振力 (kN {t})	123.6 {12.6}	172.6 {17.6}	247 {25.2}	294.2 {30.0}	369 {37.7}	444.2 {45.3}	543 {55.4}
振動質量 (kg)	1,310	2,350		3,410		5,390	
本体質量 (kg)	1,700	3,000		4,230		6,390	
カウンターウェイト装着時質量 (kg)	-	-		5,070		7,230	
空運転時の振幅 (mm)	3.8	3.0	4.2	3.5	4.4	3.3	4.1
空運転時の加速度 (g')	9.6	7.5	10.7	8.8	11.1	8.4	10.3
ウェイト装着時空運転振幅 (mm)	-	-		2.8	3.5	2.9	3.5
ウェイト装着時空運転加速度 (g')	-	-		7.1	8.9	7.3	8.9
電源容量	75m以内 (kVA)	50	100		150		200
	150m以内 (kVA)	70	125		200		250
クレーン吊容量	15t以上	20t以上		25t以上		35t以上	
杭の目安	H型鋼	8mまで	12mまで		15mまで		18mまで
	鋼矢板	Ⅲ型8mまで	Ⅳ型12mまで		Ⅳ型15mまで		Ⅴ型15mまで
最大N値	砂質土	15	25		30		35
	粘性土	8	10		15		20
搬送質量 (kg)	2,010	3,540		5,640		7,890	
電気操作盤	急速逆相制動装置付遠隔式電磁操作盤						

■本体寸法

型式	LSV-20	LSV-40	LSV-60	LSV-80
A (mm)	980	1,292	1,366	1,461
B (mm)	489	608	855	839
C (mm)	715	820	980	1,220
D (mm)	1,016	1,178	1,290	1,442
E (mm)	460	540	561	781
F (mm)	50		35	38
G (mm)	50	60		67
H (mm)	255	350	340	362
I (mm)	2,184	2,720	3,201	3,520
J (mm)	700	922	981	1,175
K (mm)	172	180	200	250
L (mm)	450	540		700
M (mm)	305	401	414	521

■操作ユニット寸法

型式	LSV-20	LSV-40	LSV-60	LSV-80
L (mm)	1,200	1,265	1,310	1,430
W (mm)	610	770		
H (mm)	960	1,120	1,140	1,380



杭打抜機

●電動式公害対策機

LSVシリーズ

水中ポンプ
水処理機械

発電・溶接
照明機器

コンプレッサ
エア機械

ハウス・備品

通信計測機器

環境関連機器

掘削・運搬
解体・林業

道路・整地
保安・鉄道

レンタカー
車両機械

高所作業車
作業足場・建築機器

荷役
揚重機械

コンクリート機器

汎用機器

フロント
関連機器

基礎
地盤改良機

シールド
推進機械

特定現場
仕様

資料



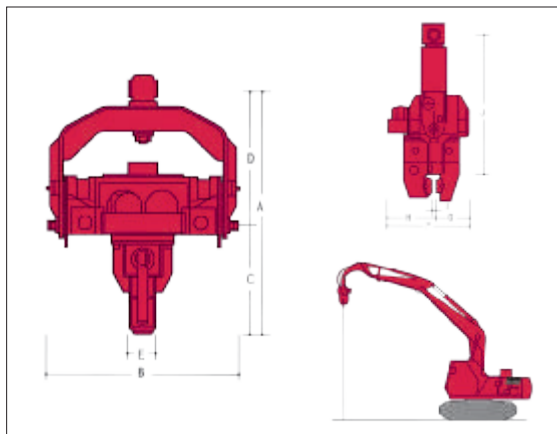
仕様等の詳細に関しましては、「基礎機械レンタルカタログ」に掲載しております。

油圧ショベル装着式 LHVシリーズ

技 特自検

杭打抜機

● ジェットカッター JS・JPシリーズ
● 油圧ショベル装着式 LHVシリーズ



■ 本体寸法

型式	LHV-025	LHV-04L-04B	LHV-07L-07B
A (mm)	1,406	1,499	1,597
B (mm)	938	1,120	1,156
C (mm)	640	623	649
D (mm)	766	876	948
E (mm)	124	156	156
F (mm)	568	716	745
G (mm)	210	280	302
H (mm)	358	436	443
I (mm)	35	40	
J (mm)	1,151	1,283	1,381

■ 搬送質量(目安)

型式	LHV-025	LHV-04	LHV-07
(kg)	7,760	14,350	20,300

商品コード	FF1 02500	FF1 04000		FF1 07000	
メーカー		トーマック			
型式	LHV-025	LHV-04L	LHV-04B	LHV-07L	LHV-07B
振動数 (Hz (cpm))	30~37 {1,800~2,200}	27~30 {1,600~1,800}	30~37 {1,800~2,200}	27~30 {1,600~1,800}	30~37 {1,800~2,200}
本体質量 (kg)	520	900	880	1,060	1,000
作動圧力 (MPa {kgf/cm ² })		17.5 {175}		28.0 {280}	17.5 {175}
起振力 (kN {t})	40~60 {4.1~6.1}	69.6~89.2 {7.1~9.1}	62~92 {6.3~9.4}	105~133 {10.7~13.6}	89.2~132.4 {9.1~13.5}
杭長の目安	約3.5mまで	約5mまで		約7mまで	
取り付け油圧ショベル機種	0.25~0.35m ³ 級	0.4m ³ 級		0.7m ³ 級	

※LHV-04および07は排ガス対策機となります。
※各機種共にバックホー本体(ベースマシン)とセットでのレンタルとなります(商品コード:FL1)。
※キャッチング可能なH形鋼は全高150mm以上ですが、打ち抜きの可否については地盤条件により異なります。

(K1)

水中ポンプ
水処理機械

発電・溶接
照明 機械

コンプレッサ
エア 機械

ハウス・備品

通信計測機器

環境関連機器

掘削・運搬
解体・林業

道路・整地
保安・鉄道

レンタカー
車両 機械

高所作業車
作業足場・建築機器

荷役
重 機械

コンクリート機器

汎用 機器

プラント
関連 機器

基礎
地盤改良機

シールド
推進 機械

特定現場
仕様

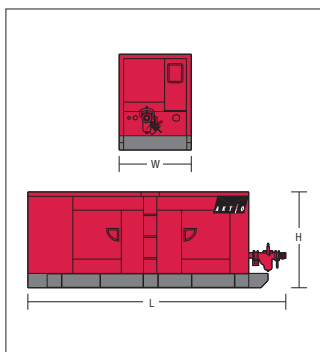
資 料

AKT/O

総合 38

222

ジェットカッター JS・JPシリーズ



組合せ品

・ジェットカッター用高圧ホース

商品コード	ZAG 25000	ZAG 38000
代表管理番号	00815	00817
口径 (吋)	1	1½
長さ (m)	20	

(K1)

販売品

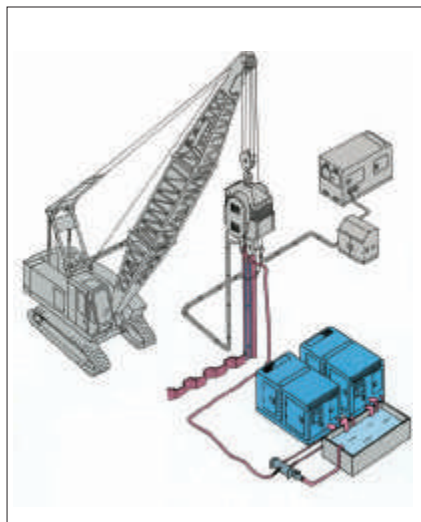
・高圧ニップル(各種サイズ)

商品コード	FK2 15000	FK2 1500D	FK2 1500A	
メーカー	トーマック	ワイビーエム	トーマック	ワイビーエム
型式	JS-135	JP-140Ⅱ	JS-330	JP-310Ⅱ
吐出圧力 (MPa {kgf/cm ² })	4.9~14.7 {50~150}	14.7 {150}	4.9~14.7 {50~150}	15 {153}
吐出流量 (L/min)	110~325	165~330	400~895	900
エンジン出力 (kW/rpm {PS/rpm})	100/1,800 {135/1,800}	100.7/1,800 {140/1,800}	243/2,200 {330/2,200}	235.4/1,800 {310/1,800}
噴射エネルギー (t·m/s)	8.1	8.2	22.4	22.9
適合ノズル口径 (mm)	6.5	7	10	11
ホース規格常用/衝撃圧力 (kN {kgf/cm ² })	20.5 {210}/30.8 {315}		20.5 {210}/30.8 {315}	
導水パイプ規格	STPG SCH80以上			
燃料タンク容量 (L)	200		400	350
燃料消費量(標準) (L/h)	21	31	68	45
ポンプ型式	三連プランジャーポンプ PP-325	三連プランジャーポンプ	三連プランジャーポンプ 120100	三連プランジャーポンプ
プランジャー潤滑方式	オイルフォグ式自動給油 (作動油#32)	オートグリスター式自動給油式(グリス#0~1)		
エンジン型式	FE6T04	BB-6BG1T	PF6TA14	6WG1
外形寸法 (mm)	3,500×1,400×1,500	3,300×1,450×1,550	5,000×1,500×2,000	4,500×1,900×1,950
乾燥質量 (kg)	3,400	3,500	9,000	9,200
排ガス対策	○	○	○	○
運転操作・圧力流量調整	本体及びリモコン BOXによる 押しボタン設定	本体による押しボタン/ リモコンBOXによる トグルスイッチ設定	本体及びリモコン BOXによる 押しボタン設定	本体による押しボタン/ リモコンBOXによる トグルスイッチ設定

(K1)

本カタログに記載されたものは、代表的機種であり、実際に納品されるものとは異なる場合がございます。詳しい仕様につきましては、最寄の営業所までご確認ください。

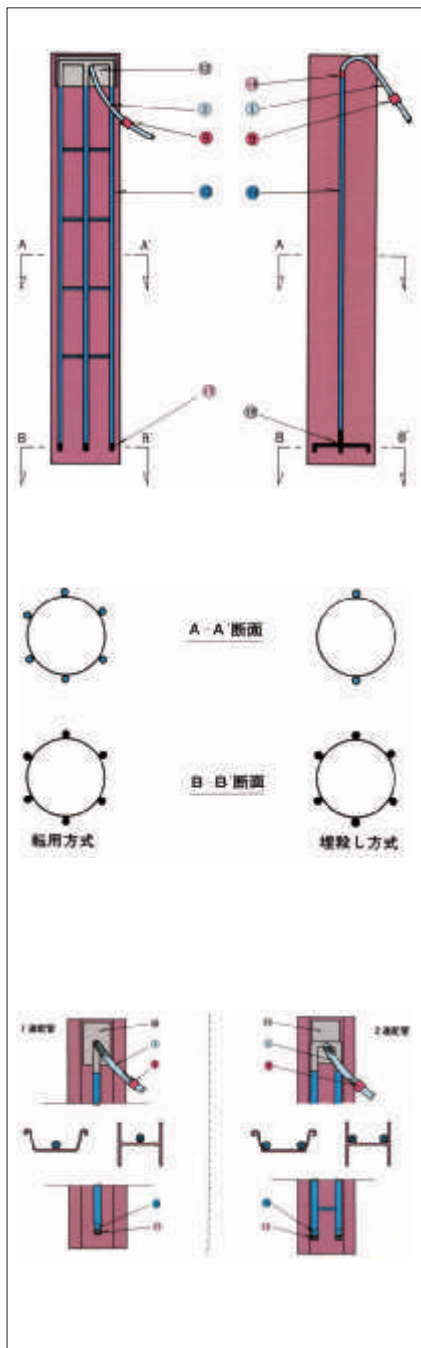
配管部材 ウォータージェットカッター用



■配管部材一覧表

部品名称	規格	転用	埋殺	備考	
高圧ホース	①	1" ×1m	◎◎		高圧ホース210kg/cm ² 以上を使用し、埋殺用は別途考慮する
		1-1/4" ×1m	◎◎		
		1-1/2" ×1m	◎◎		
		2" ×1m	◎◎		
	②	1" ×10m	◎◎		
		1" ×20m	◎◎		
		1-1/4" ×20m	◎◎		
③	1-1/2" ×20m	◎◎			
	2" ×20m	◎◎			
	④	1" PF×PF	◎◎		ホースの接続に使用。ホース以外の部材の接続にはPT×PFを使用
		1-1/4" PF×PF	◎◎		
1-1/2" PF×PF		◎◎			
2" PF×PF		◎◎			
ホース集合管	⑤	2～3連用丸型	○		余水バルブ付き
	⑥	3連型	◎◎		
	⑦	4連型	◎◎		
		5連型	◎		
インラインチェックバルブ	⑧	1"	◎◎		集合管に取り付ける
ワンタッチカブラ	⑨	1"	◎◎		高圧ホースの1mと20mとの接続に使用し、ホースの脱着を簡便にする
		1-1/4"	◎◎		
		1-1/2"	◎◎		
		2"	◎		
バンド管	⑩	2" シングル	○		
	⑪	2" ダブル	○		
パイプベース	⑫	2連型	◎		杭径に適合するものを杭頭部に使用
		3連型	◎		
導水パイプ	⑬	2" ×5.5sch80	◎◎		STPG38
	⑭	2" ×5.5sch40	◎◎	◎	
パイプ接続短管	⑮	1-1/2" I=150mm	◎◎	◎	パイプの接続に使用
ノズルソケット	⑯		◎◎		ノズルとパイプの接続に使用
ノズル	⑰		◎◎		適合する口径を選定
パイプバンド		形	◎◎		導水パイプを支持するために杭材に取り付ける
		形	○		
		形	◎		
パイプホース継手	⑱	2" sch40用		◎	ホース規格に適合するもの
ノズルベース	⑲	3孔式		◎	ノズル付き
		4孔式		◎	
パイプ支持材		φ16 L=50		◎	埋殺し用パイプ・ノズルベースを杭材に取り付けるために使用
		φ16 L=100		◎	
		φ16 L=150		◎	

■鋼管杭への配管例



■備考

- 高圧ホースはジェットカッターの規格・使用台数(圧力・流量)に応じて適合するものを選定。
- 高圧ホースを埋殺す場合は、その規格について別途考慮。
- パイプベース、ノズルベース、パイプホース継手は杭径・高圧ホースに適合するものを各々選定し、都度製作加工。
- ◎印は鋼管・鋼管矢板に適用。
- 印は鋼矢板・H型钢に適用。

④

水中ポンプ
水処理機械

発電・溶接
照明機器

コンプレッサー
エア機械

ハウス・備品

通信計測機器

環境関連機器

掘削・運搬
解体・林業

道路・整地
保安・鉄道

レンタカー
車両機械

高所作業車
作業場・建築機器

荷役
揚重機械

コンクリート機器

汎用機器

プラント
関連機器

基礎
地盤改良機

シールド
推進機械

特定現場
仕様

資料

AKT/O

総合 38

223



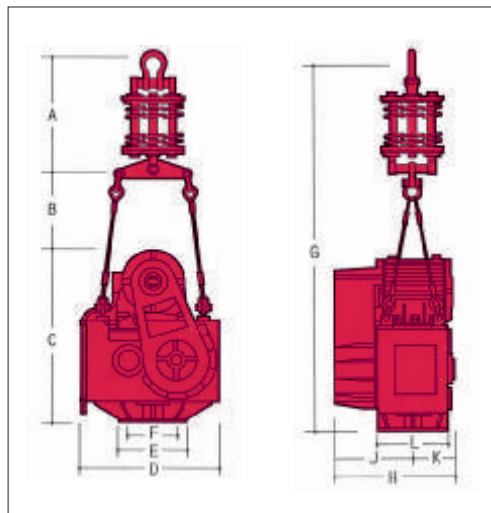
仕様等の詳細に関しましては、「基礎機械レンタルカタログ」に掲載しております。

超大型バイブロハンマー VMシリーズ

特教 特自検

杭打抜機

●アタッチメント各種
●超大型バイブロハンマー VMシリーズ



■バイブロ本体寸法

型式	VM2-25000A	VM4-30000A	VM4-36000A
A (mm)	1,953	2,489	2,555
B (mm)	1,225	1,082	1,420
C (mm)	2,310	2,739	2,952
D (mm)	1,710	1,480	1,594
E (mm)	1,000		1,200
F (mm)	PCD800		PCD1,000
G (mm)	5,488	6,310	6,927
H (mm)	1,470	1,588	1,591
J (mm)	920	794	796
K (mm)	550	794	795
L (mm)	814	-	921
※質量(kg)	9,900	14,700	17,800

※起振機+アブソーバー

商品コード	FA1 15000			FA1 20000			FA1 24000			
メーカー	トーメック									
型式	VM2-25000A			VM4-30000A			VM4-36000A			
モーター出力 (kW)	150			200			240			
偏心モーメント	(N・m)	2,450	1,960	1,470	2,940	2,740	2,350	3,530	3,138	2,450
	(kg・cm)	25,000	20,000	15,000	30,000	28,000	24,000	36,000	32,000	25,000
振動数 (Hz (cpm))	10.3 {620}			11.0 {660}			11.3 {680}			
起振力 (kN {t})	1,050 {107}	843 {86}	627 {64}	1,430 {146.2}	1,330 {136.4}	1,150 {117}	1,830 {186}	1,618 {165}	1,226 {125}	
振動質量 (kg)	8,400			10,800			13,500			
全体質量 (kg)	10,100			13,500			16,730			
空運転時の振幅 (mm)	29.8	23.8	17.9	27.8	25.9	22.2	26.7	23.7	18.5	
鋼管チャック装着時の振幅 (mm)	19.4	15.5	11.6	17.3	16.2	13.9	15.2	13.5	10.6	
空運転時の振動加速度 (g')	12.8	10.2	7.7	13.5	12.6	10.8	13.8	12.2	9.3	
鋼管チャック装着時の振動加速度 (g')	8.3	6.7	5.0	8.4	7.9	6.8	7.8	7.0	5.3	
鋼管チャック質量 (kg)	4,500			6,500			10,200			
必要電源 (kVA)	500			600			800			

(K)

水中ポンプ
水処理機械
発電・溶接
照明機器
コンプレッサ
エア機械
ハウス・備品
通信計測機器

環境関連機器

掘削・運搬
解体・林業

道路・整地
保安・鉄道

レンタカー
車両機械

高所作業車
作業定場・建築機器

荷役
重機械

コンクリート機器

汎用機器

プラント
関連機器

基礎
地盤改良機

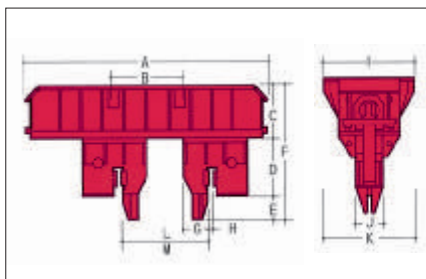
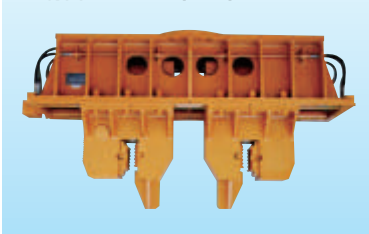
シールド
推進機械

特定現場
仕様

資 料

アタッチメント各種

■鋼管チャック(FY7)



■鋼管チャック寸法

型式	120kW用	150kW用	240kW用
A (mm)	2,470	2,770	3,760
B (mm)	PCD600	PCD800	PCD1,000
C (mm)	525	595	780
D (mm)	480	605	756
E (mm)	310	278	220
F (mm)	1,315	1,478	1,456
G (mm)	238	288	520
H (mm)	38	36	50
I (mm)	φ700	φ1,000	φ1,200
J (mm)	350	300	
K (mm)	550	650	700
鋼管径 最小L (mm)	(t<9) φ500	(t<25) φ700	φ1,500
鋼管径 最小M (mm)	(t<9) φ1,200	(t<25) φ1,500	φ2,100
質量 (kg)	3,900	4,500	9,000

※本体へ取付けての出庫は別途取付け・復元費がかかります。

※オーダー時、鋼管杭は、鋼管の厚み・直径長さを、松杭は、杭径・長さを、コンクリート矢板は、厚み・長さをご連絡ください。

(K)

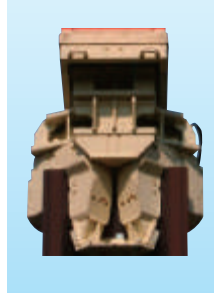
■松杭チャック (FY3)



■コンクリートチャック (FY8)



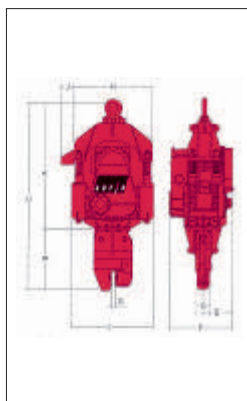
■ハットチャック (FYA)



ZEROバイプロ

特教 特自検

電動式普通型自在可変モーメント式ZERO-VR

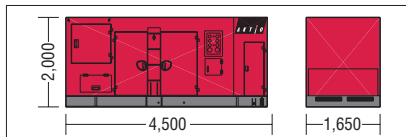
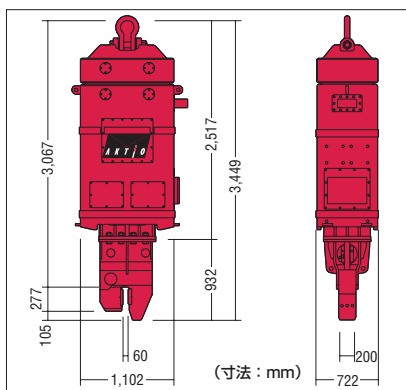


商品コード	FC1 06000	FC1 09000	FC1 12000
メーカー	トーメック		
型式	80VR	120VR	160VR
モーター出力 (kW)	60	90	120
偏心モーメント (N/m)	0~353.2	0~412.7	0~637.7
振動質量 (kg)	4,740	6,000	7,950
本体質量 (kg)	5,670	7,130	9,800
周波数 (Hz)	18.3		16.3
起振力 (kN)	0~475.5	0~570.7	0~681.1
空運転時の振幅 (mm)	0~7.6	0~7.2	0~8.2
空運転時の振動加速度 (m/s ²)	0~100.3	0~94.7	0~85.7
電源容量 (kVA)	200	300	400
搬送質量 (kg)	6,785	8,310	11,130

■本体寸法

型式	80VR	120VR	160VR
A (mm)	2,220	2,419	2,734
B (mm)	1,086	1,200	1,250
C (mm)	3,306	3,619	3,984
D (mm)	250		
E (mm)	623	555	683
F (mm)	1,273	1,227	1,411
G (mm)	60		
H (mm)	1,404	1,520	1,718
I (mm)	1,464	1,588	1,756
J (mm)	250		

油圧式可変超高周波型SR



商品コード	FB1 47300
メーカー	トーメック
型式	SR-45
振動数 (Hz{cpm})	0~60{0~3,600}
起振力 (kN{t})	473.7{0~48.3}
本体質量 (kg)	5,100
ウェイト装着時質量 (kg)	6,500
エンジン出力(kW{PS})	定格223.6{304}
	最大235.4{320}
規定圧力(MPa{kgf/cm ² })	Max30.4{310}
質量 (kg)	6,200
搬送質量 (kg)	13,800

油圧式可変高周波型PVE

NETIS 登録番号 KT-1900050-A



※20VM-YTJは低騒音となります。

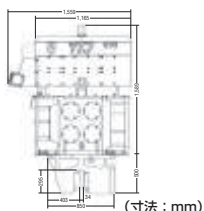


油圧ユニット

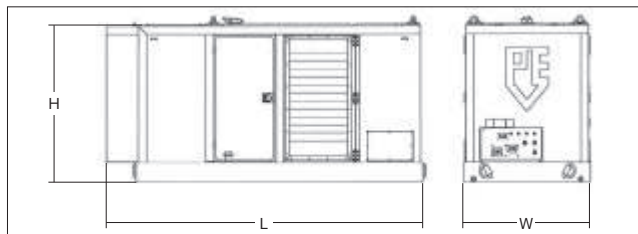
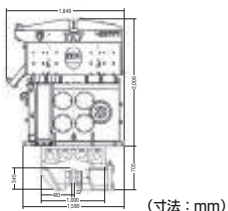


商品コード	FB2 01200	FB2 02000
メーカー	ディセコ	
型式	PVE12VM-YTJ	PVE20VM-YTJ
振動数 (Hz{cpm})	38.3{2,300}	
起振力 (kN{t})	0~700{71}	0~1,100{112}
本体質量 (kg)	2,990	4,750
エンジン出力(kW{PS})	212{288}	363{494}
規定圧力(MPa{kgf/cm ² })	35{357}	
寸法(L×W×H) (mm)	4,024×1,600×2,070	4,673×1,750×2,280
質量 (kg)	5,580	7,800
搬送質量 (kg)	9,270	13,500

FB2 01200



FB2 02000



杭打抜機

●ZEROバイプロ

水中ポンプ
水処理機械

発電・溶接
照明機器

コンプレッサ
エア機械

ハウス・備品

通信計測機器

環境関連機器

掘削・運搬
解体・林業

道路・整地
保安・鉄道

レンタカー
車両機械

高所作業車
作業定場・建築機器

荷役
揚重機械

コンクリート機器

汎用機器

フロント
関連機器

基礎
地盤改良機

シールド
推進機械

特定現場
仕様

資料

AKT/O

総合 38

225



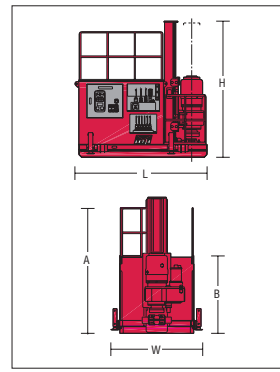
仕様等の詳細に関しましては、「基礎機械レンタルカタログ」に掲載しております。

地盤改良機

- ミキシングプラント
- 高圧グラウトポンプ
- ボーリングマシン
- SGシリーズ
- グラウトミキサー

ボーリングマシン SIシリーズ

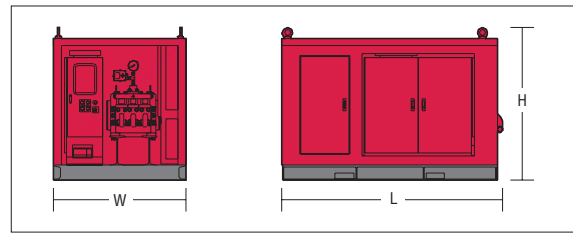
特教



商品コード	F4A 00077	F4A 03000
メーカー	ワイビーエム	
型式	SI-15SⅡ	SI-40SⅣ-S
スピンドリル内径 (mm)	77	145
スピンドリル回転数(高速)/(低速) (rpm)	0~50/0~14	0~60/0~30
スピンドリルトルク(高速)/(低速) (N·m(kg·m))	0.82(84)/2.94(300)	3.23(330)/6.47(660)
フィードストローク (mm)	1,000	
フィードスピード (m/min)	0~4	上昇0~4/下降0~5
スライドストローク (mm)	300	
最大給圧力 (kN(kgf))	27.4(2,800)	上昇50/下降34
モータ出力 (kW)	11	30
寸法	L×W×H (mm)	1,800×1,600×2,315
	A (mm)	2,175
	B (mm)	1,520
質量 (kg)	1,650	3,040

(K1)

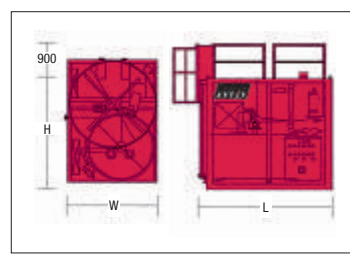
高圧グラウトポンプ SGシリーズ



商品コード	F2F 02200	F2F 05500		F2F 07500	F2F 15000	F2F 22000	
メーカー	ワイビーエム			トーメック			
型式	SG-30VⅡ	SG-75MkⅡ		SG-100	SG-200SV	SG-300SV	
ポンプ	ストローク (mm)	100	40	50	100	150	
	プランジャー径 (mm)	100	60	50	60	67	
	最大吐出圧力 (MPa(kgf/cm ²))	4.9(50); 2.5(25)	29.4(300)	39.2(400)	39.2(400)	39.2(400)	45.0(460)
	理論吐出量 (L/min)	230 440	20~100	14~70	50~100	55~200	175~350
	吸入口径 (mm)	75(2-1/2)オスカム	50(50A)				80(80A)
	吐出口径 (mm)	50(2)メスネジ	20(20A)			25(25A)	40(40A)
原動機	22kW-4Pインバータ	55kW可変速モータ		75kW-4Pモータ	150kW-6Pモータ	220kW-4Pモータ	
寸法(L×W×H) (mm)	2,000×1,250×1,100	2,200×1,500×1,250			3,000×1,750×1,600	3,150×2,000×1,850	
質量 (kg)	1,600	2,300		2,000	5,000	7,400	

(K1)

ミキシングプラント



商品コード	F3A 05000	F3A 1500L	F3A 2000L
メーカー	トーメック		
型式	TMP-500-M	TMP-1500APK(ロードセル計量型)	TMP-2000A
ミキサー容量	900L	1,500L	2,000L
	φ1,400×H660	φ1,500×H700	φ1,650×H1,000
アジテータ容量	1,290L	2,000L	3,700L
	φ1,650×H650	φ1,930×H800	φ2,000×H1,000
電気容量 (kW)	9	24.45	36.9
寸法(L×W×H) (mm)	1,800×1,600×1,830	2,900×2,000×2,450	4,900×2,300×2,400
質量 (kg)	1,200	3,100	4,700

(K1)

グラウトミキサー



商品コード	F2A 02500	
型式	MVM5B	
攪拌容量 (L)	200	
出力 (kW)	2.2	
周波数 (Hz)	50/60兼用	
電圧 (V)	三相 200/220	
翼回転数 (min ⁻¹ {rpm})	100/120	
槽容量 (L)	250×2	
槽径 (mm)	770	
槽深さ (mm)	550	
吐出口径 (mm)	63	
寸法	全長L (mm)	1,640
	全幅W (mm)	930
	全高H (mm)	1,480
質量 (kg)	360	

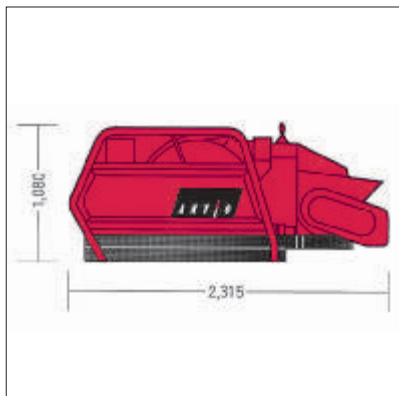
※仕様内にある場合は、左が50Hz、右が60Hzの値となります。

(K1)

※モルタルポンプ・流量計は、P198に掲載しております。

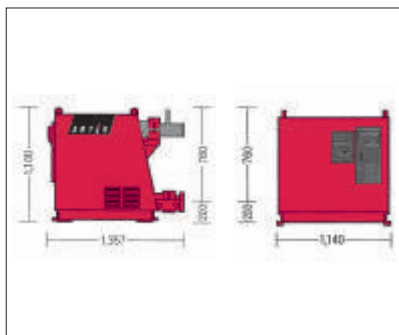
本カタログに記載されたものは、代表的機種であり、実際に納品されるものとは異なる場合がございます。詳しい仕様につきましては、最寄の営業所までご確認ください。

マツハバキューム



商品コード	F5A 07510 001	
メーカー	新明和工業	
型式	CM1000SMY	
周波数	(Hz)	50専用/60専用
電圧	(V)	三相 200/220
吐出量	(m ³ /h)	4・6・10(切替式)
最大圧送距離	(m)	水平250 垂直30
最大骨材寸法	(mm)	25
スランプ	12~21	
出力	ホッパー (kW)	1.5
	本体 (kW)	7.5
ホッパー容量	(L)	140
質量	(kg)	620(ホッパー含む)

(K1)



商品コード	F5A 15020 001	F5A 15020 003	
メーカー	新明和工業		
型式	CM2000SY	VM-2000	
周波数	(Hz)	50専用/60専用	
電圧	(V)	三相 200/220	
最大吐出量	(m ³ /h)	12・20	20
最大圧送距離	(m)	水平150 垂直25	水平100 垂直15
最大骨材寸法	(mm)	25	
最大真空度	(Pa (mmHg))	97 {740}	
出力	(kW)	15.0	7.5
質量	(kg)	700	

(K1)

水中ポンプ
水処理機械

発電・溶接
照明機器

コンプレッサ
エア機械

ハウス・備品

通信計測機器

環境関連機器

掘削・運搬
解体・林業

道路・整地
保安・鉄道

レンタカー
車両機械

高所作業車
作業足場・建築機器

荷役
起重機械

コンクリート機器

汎用機器

プラント
関連機器

基礎
地盤改良機

シールド
推進機械

特定現場
仕様

資 料



シールド・推進機械

シールド・推進機械

土砂圧送ポンプ/油圧ユニット	230
スネーク式伸縮管	230
流体輸送設備	231
初期掘進用資材(油圧ホース)	232
一般仮設配管(SO)	232
ガス検知システム	233
電磁流量計	233
オンライン密度計	233
セミシールドマシン	234
元押ジャッキ	234
押蔵	234
2ストロングパワー	234
泥濃真空発生装置	234

水中ポンプ
水処理機械

発電・溶接
照明機器

コンプレッサ
エア機械

ハウス・備品

通信計測機器

環境関連機器

掘削・運搬
解体・林業

道路・整地
保安・鉄道

レンタカー
車両機械

高所作業車
作業定場・建築機器

荷役
揚重機械

コンクリート機器

汎用機器

プラント
関連機器

基礎
地盤改良機

シールド
推進機械

特定現場
仕様

資 料

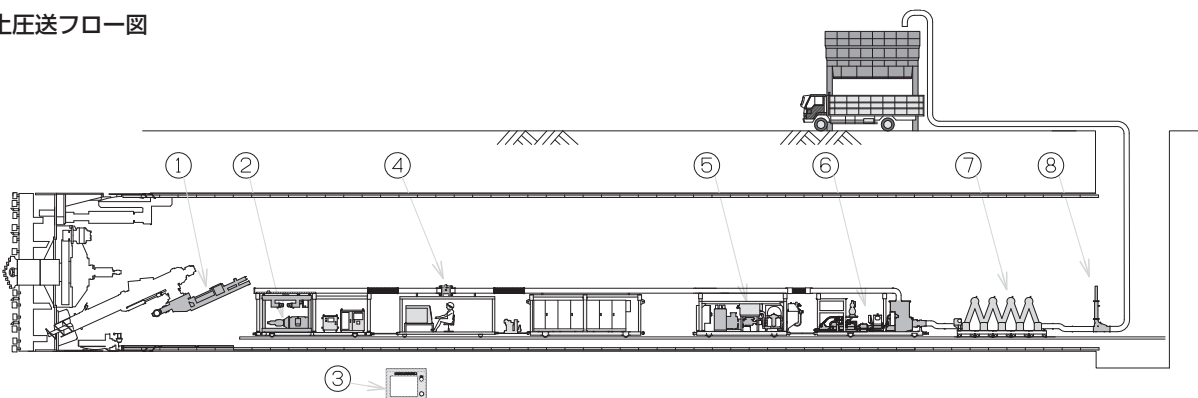


仕様等の詳細を記載した「トンネルレンタルカタログ シールド・推進・山岳」も
ご用意しております。

土砂圧送ポンプ／油圧ユニット

トンネル内の作業環境の問題や噴発防止等を考慮した掘削土砂の搬出方法の1つとして、ポンプ圧送方式を採用するケースが増えております。ポンプは使用用途に合わせて切羽用・中継用の2タイプがございます。

排土圧送フロー図



① POポンプ ②油圧ユニット

シールドマシンスクリーコンベヤに直接取付け、排出土砂を後台車に圧送するためのポンプ・油圧装置です。

⑤油圧ユニット ⑥ P1ポンプ

POポンプからの土砂をホッパーで受け、さらに後方へ圧送するための中継用のポンプ・油圧装置です。掘削距離に応じて中継ポンプを増設します。

③土圧ポンプ連動盤

シールドマシン操作盤付近に遠隔操作盤を配置し、圧送ポンプシステムを一元管理します(運転台車に搭載)。

⑦スネーク式伸縮管

短尺配管を山型に組み合わせた配管延長用の伸縮管です。カーブに対応、耐圧が高い等の長所を持っております。

④低流速流量計

配管途中に挟み込んで圧送土砂の流量を測定・表示します。遠隔での流量確認、データの記録も可能となります。

⑧サイレンスダンパー

圧送中に、配管内の急激な圧力変化により坑内に生じる騒音、衝撃をやわらげる装置です。

■土砂圧送ポンプ

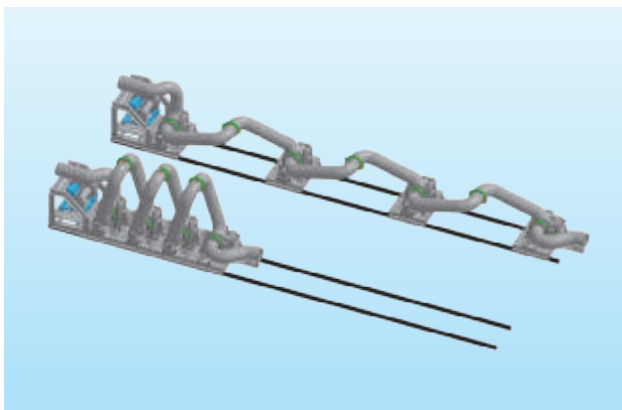
商品コード		KE1				
メーカー		Klein		プツマイスター		
型式		KIP254	KIP98	KOS708	KOS1012	KOS1415
理論最大吐出量	(m ³ /h)	50	150	80	120	140
理論最大吐出圧	(MPa {kgf/cm ² })	5.5 {56}		3.4 {34}	5.5 {56}	
寸法	全長L (mm)	3,985	6,000	3,873	4,873	5,633
	全幅W (mm)	1,005	1,080	1,020	1,022	
	全高H (mm)	739	820	725	739	
質量	(kg)	1,500	3,500	1,800	2,000	2,300

■油圧ユニット

商品コード		KE2					
メーカー		Klein		プツマイスター			
型式		HPU-30	HPU-E160	HA55	HA75	HA90	HA160
周波数	(Hz)	50/60兼用					
電圧	(V)	400/440					
電動機出力	(kW)	30/34	160/186	55/63	75/88	90/106	160/186
寸法	全長L (mm)	2,360	3,100	2,710		2,890	2,800
	全幅W (mm)	500	1,100	800			1,260
	全高H (mm)	1,157	1,560	1,615		1,694	1,685
質量	(kg)	800	4,500	1,900	2,220	2,000	2,800

*仕様内にはある場合は、左が50Hz、右が60Hzの値となります。

スネーク式伸縮管



●短尺の配管を山型に組み合わせ、ビクトリックジョイントで留めることによってその回転を利用して伸縮します。

●本装置は後続車後端に連結された中継ポンプの吐出側に据え付けられることが多いためポンプの圧力損失が高くなりますが、カーブに対応することができる、据え付けが容易、耐圧が高い等のメリットがございます。

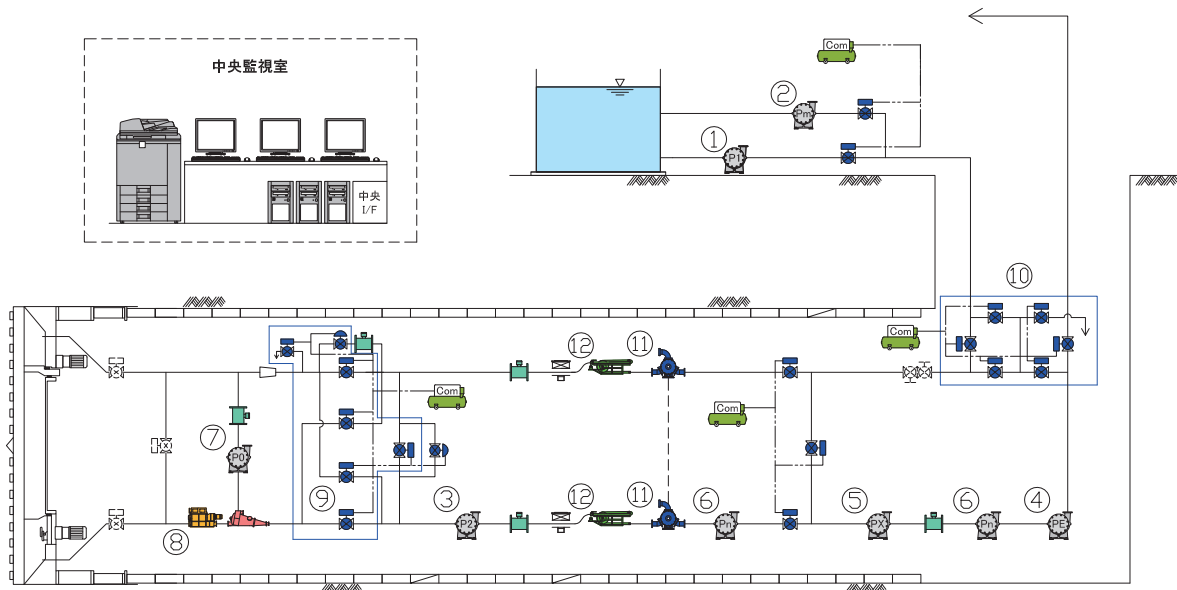
商品コード	KK3 62B06	KK3 82B06	KK3 A2B06
型式	6Bカーブ対応	8Bカーブ対応	10Bカーブ対応
ストローク (mm)	6,510	6,780	6,600
最小カーブ(実績)	15R		



流体輸送設備

- 近年多く見られる大深度・高水圧下の掘削や長距離掘削を含め、豊富な納入実績から施工条件に合った流体輸送計画をご提案いたします。
- 配管径4Bから14Bまでの流体輸送設備を計装工事を含めてご提供いたします。

流体輸送設備フロー図



【1】送泥用ポンプ

切羽水圧制御のための送泥用ポンプが①P1ポンプで、可変速電動機を使用しております。掘進停止時に切羽水圧保持の補助のために②PMポンプを用いる場合がございます。

【2】排泥用ポンプ

掘削土砂を送泥水と混合し、排泥水として運搬する際に用いられるポンプが③P2ポンプです。排泥流量制御補助のために④PEポンプや⑤PXポンプ、さらに中継用の⑥Pnポンプを使用する場合がございます。

【3】循環用ポンプ

循環流量を一定に保つために用いられるのが⑦P0ポンプです。循環系に設けた流量計の値をもとに、その回転数が制御されます。

【4】レキ処理装置

流体中に粒径の大きな固形物が混入しますと、配管内やポンプ部での閉塞の原因となります。そこで、これを輸送経路中で閉塞しない粒径まで破碎するために用いられるのが⑧クラッシャーです。

【5】バルブユニット

バイパス、掘削運転回路を切り替えるための自動バルブユニットが⑨坑内バルブセットで、立抗バイパス及び配管盛替時に使用するのが⑩立抗下バルブセットです。いずれも空気操作により開閉いたします。

【6】配管延長装置

配管盛替時に、配管延長部に泥水が漏れるのを防ぐため、泥水をストップさせる装置が⑪3WAYロータリーバルブです。また、掘削距離とともに配管を延長し、泥水を続けて送られるよう⑫ホースリールを使用いたします。

■スラリーポンプ

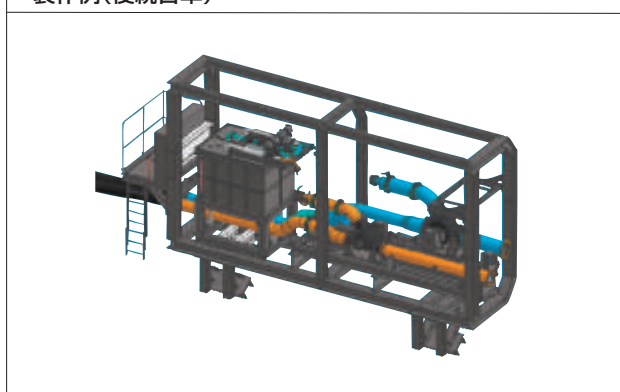
商品コード	KP2 10000 002	KP2 15000 002	KP2 20000 002	KP5 10000 001	KP5 15000 001	KP5 20000 001	KP6 20000 001	KP6 30000 001	KP6 35000 001
メーカー	古河産機システムズ								
周波数 (Hz)	50/60兼用								
型式	SPD2-100	SPD2-150	SPD2-200	SPD5-100	SPD5-150	SPD5-200	SPD6-200	SPD6-300	SPD6-350
吐出口径 (mm)	100	150	200	100	150	200	200	300	350
吐出量 (m ³ /min)	1.4~4.0	3.0~8.0	5.0~14.0	1.4~4.0	3.0~8.0	5.0~14.0	5.0~15.0	10.0~25.0	15.0~33.0
全揚程 (m)	45						55		50

⑧

流体輸送設備の設計・製作も承ります！

- レンタル機械のご使用状況に応じた設置計画、周辺架台・部材の設計製作いたします。
- レンタル機械を組合せた仮設備をトータルでご支援いたします。

製作例(後続台車)



水中ポンプ
水処理機械

発電・溶接
照明機器

コンプレッサ
エア機械

ハウス・備品

通信計測機器

環境関連機器

掘削・運搬
解体・林業

道路・整地
保安・鉄道

レンタカー
車両機械

高所作業車
作業定場・建築機器

荷揚 役
重機械

コンクリート機器

汎用機器

プラント
関連機器

基礎
地盤改良機

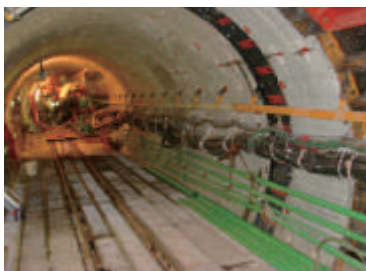
シールド
推進機械

特定現場
仕様

資料

初期掘進用資材(油圧ホース)

●耐疲労性・耐性に優れたホースです。耐性はそのまま、軽量化を図りました。



構造	内面ゴム	耐油性合成ゴム
	補強層	硬鋼線
	外面ゴム	耐油・耐候性合成ゴム
適用流体	一般鉱物系作動油	
温度範囲 (°C)	-40~100	

ホースタイプ(東海ゴム製)

■最高使用圧力：21MPa

サイズ (吋)	1/4	3/8	1/2	3/4	1	1 1/4	1 1/2	2
長さ(標準) (m)	10							
呼称 (mm)	6	9	12	19	25	32	38	50
最高使用圧力 (MPa {kgf/cm ² })	21 {214}							

■最高使用圧力：28MPa

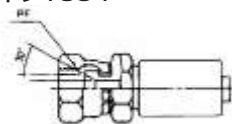
サイズ (吋)	3/8	1/2	3/4	1	1 1/4	1 1/2	2
長さ(標準) (m)	10						
呼称 (mm)	9	12	19	25	32	38	50
最高使用圧力 (MPa {kgf/cm ² })	28 {286}						

■最高使用圧力：35MPa

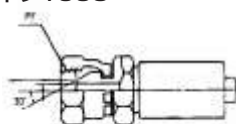
サイズ (吋)	3/8	1/2	3/4	1	1 1/4	1 1/2
長さ(標準) (m)	10					
呼称 (mm)	9	12	19	25	32	38
最高使用圧力 (MPa {kgf/cm ² })	35 {357}					

金具タイプ

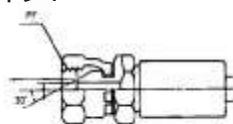
東海ゴム製金具タイプ
タイプ1004



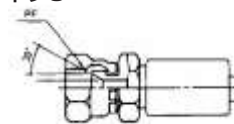
タイプ1005



十川ゴム製金具タイプ
タイプ4



タイプ5



△東海ゴム製と十川ゴム製でホース金具タイプの呼び名が違いますので、ご注意ください。

一般仮設配管(SO)



●空気・水・薬液・モルタル等の給排水管・土砂圧送管、一般仮設配管・SOは、主としてトンネル、ダムシールド、推進、基礎等の各工事に使用され、低圧の水、空気等の用途に供する製品です。

呼称A(B)	25A(1B)				50A(2B)				80A(3B)				
	短尺管				短尺管				短尺管				
寸法	外形 (mm)	34				60.5				89.1			
	肉厚 (mm)	2.3				2.0				2.0			
	長さ (mm)	1,000	2,000	3,000	6,000	1,000	2,000	3,000	6,000	1,000	2,000	3,000	6,000
重量 (kg/P)	1.8	3.7	5.5	11.0	2.8	5.7	8.5	17.0	4.3	8.7	13.0	26.0	

呼称A(B)	100A(4B)				150A(6B)				200A(8B)				
	短尺管				短尺管				短尺管				
寸法	外形 (mm)	114.3				165.2				216.3			
	肉厚 (mm)	2.3				2.0				3.0			
	長さ (mm)	1,000	2,000	3,000	6,000	1,000	2,000	3,000	6,000	1,000	2,000	3,000	6,000
重量 (kg/P)	5.6	11.3	17.0	34.0	8.1	16.3	24.5	49.0	15.8	31.6	47.4	94.8	

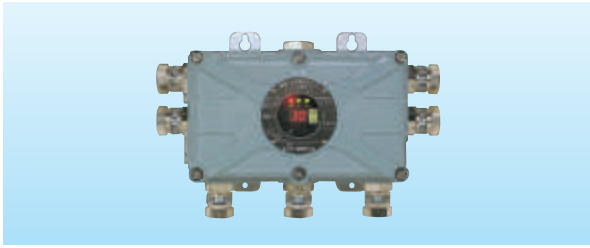
呼称A(B)	250A(10B)				つまき管 (12B)	
	短尺管					
寸法	外形 (mm)	267.4				318.5
	肉厚 (mm)	3.5				1.6
	長さ (mm)	1,000	2,000	3,000	6,000	6,000
重量 (kg/P)	22.9	45.7	68.5	137.0	94.3	

※短尺管は御要望の長さに加工致します。



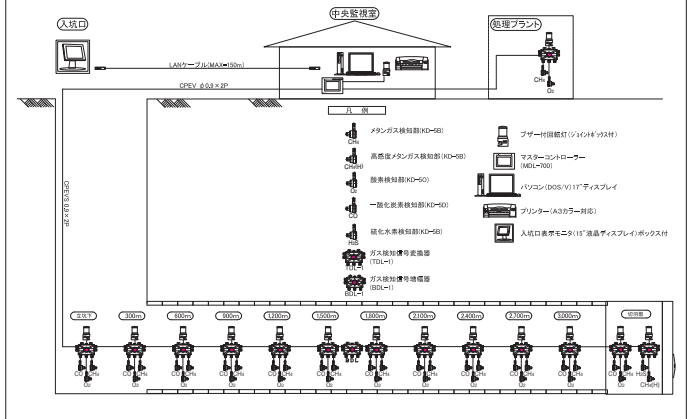
ガス検知システム

シールドマシン・後続台車・坑内・立坑等に設置式ガス検知器を取り付け、地上(中央制御室等安全な場所)にて一括してモニター表示及び記録を行い、坑内の安全管理を行います。



- ガス検知部が多重伝送機能を持っているため、安定した信号伝送を簡単な工事で実現できます。
- ガス検知部は耐圧防爆型で小型且つ軽量のため、設置も容易に行うことができます。
- モニター部は複数箇所の同時モニタリングが可能。専用電話回線等を利用して遠隔地での監視も可能です。
- シールド総合監視システム等と併用して一括監視等も可能です。

ガス検知システムフロー図



ガス検知器仕様一覧

型式	TDL-1				TL-1
対象ガス	メタン (CH ₄)	酸素 (O ₂)	硫化水素 (H ₂ S)	一酸化炭素 (CO)	TDL-1と共通
表示濃度範囲	0~100%LEL 0~20%LEL	0~25vol%	0~50ppm	0~250ppm	
検知原理	接触燃焼式 熱線型半導体式	隔膜ガルバニ電池式	熱線型半導体式	定電位電解式	
警報精度	±25%以内	±1vol%以内	±30%以内	±30%以内	
適合ガス検知部	KD-5B	KD-50	KD-5B	KD-5B	
通信出力	デジタル多重伝送				4~20mA出力
防爆構造	耐圧防爆構造(Exd II BT4)				
外径寸法(L×W×H) (mm)	250×120×150				TDL-1と共通
質量 (kg)	8.5				

※警報設定値は検知範囲内で任意に設定可能です。

EG

水中ポンプ
水処理機械

発電・溶接
照明機器

コンプレッサ
エア機械

ハウス・備品

通信計測機器

環境関連機器

掘削・運搬
解体・林業

道路・整地
保安・鉄道

レンタカー
車両機械

高所作業車
作業用・建築機器

荷役
重機械

コンクリート機器

汎用機器

フロント
関連機器

基礎
地盤改良機

シールド
推進機械

特定現場
仕様

資料

電磁流量計

- 配管径は2B~14Bまで適用。取り付けは配管挟み込みタイプです。
- 配管内を流れる溶液・スラリー液の流量をリアルタイムで計測できます。
- 取り付け部については、フランジ・Sカラー両タイプをご用意しております。
- 外部出力4~20mA出力とパルス出力を標準装備しております。
- 流量検出器本体と信号変換機別置きタイプと一体型がございます。
- 流量積算システム・記録計等別途ご用意できます。
- 泥土圧シールド用低流速流量計もご用意しております。

型式	AM205	AM210	AM215	AM220	AM325	AM330	AM335
適用配管径	2B	4B	6B	8B	10B	12B	14B
ライニング	PFA、ポリウレタン						
面間寸法 (mm)	200	250	270	340	430	500	550
外径φ (mm)	155	210	280	330	400	445	490
最大高さ (mm)	256	324	393	443	462	510	554
質量 (kg)	9.0	21.0	29.0	41.0	63.5	81.1	107.0

EG

オンライン密度計

- 配管径は4B~14Bまで適用。取り付けは既設配管外周に被せるタイプです。
- 配管内を流れる溶液・スラリー液の密度をリアルタイムで計測できます。
- 流速・粘性などの影響が無く流体の密度が計測できます。
- 取り付ける配管材は鋼管・プラスチック管等材質を問いません。
- 測定範囲は、0.0g/cm³~3.0g/cm³の範囲内で自由に設定可能です。
- 外部出力4~20mA出力を標準装備しております。
- 較正はどなたでも簡単にできます。

型式	GD5100	GD5150	GD5200	GD5250	GD5300	GD5350
適用配管径	4B	6B	8B	10B	12B	14B
最大高さ (mm)	371	425	476	561	612	649
幅 (mm)	180	206	257	308	350	396
質量 (kg)	21.0	22.0	23.0	33.0	33	34

EG

セミシールドマシン

■【泥水式】普通土対応型掘進機標準仕様(RCM型)

商品コード	KA1							
メーカー	ラサ工業							
型式	RCM800	RCM1000	RCM1100	RCM1200	RCM1350	RCM1500	RCM1650	RCM1800
出力 (kW)	7.5×1	5.5×2	7.5×2		11.0×2	15.0×2	18.5×2	
周波数 (Hz)	50/60兼用							
電圧 (V)	三相 200/220					400/440		
寸法(φD×L) (mm)	985×2,610	1,225×2,400	1,335×2,450	1,455×2,515	1,620×2,840	1,800×3,050	1,970×3,205	2,140×3,200
質量 (kg)	3,500	4,500	5,500	6,000	7,000	9,000	11,000	14,000

EG

■【泥水式】巨礫・岩盤対応型掘進機標準仕様(DH型 ユニコーン)

商品コード	KA1						
メーカー	ラサ工業						
型式	DH800	DH900	DH1000	DH1100	DH1200	DH1350	
出力 (kW)	7.5×3	11.0×3		15.0×3			22.0×3
周波数 (Hz)	50/60兼用						
電圧 (V)	400/440						
寸法(φD×L) (mm)	990×2,575(2,735)	1,110×2,585(2,760)	1,230×2,600(2,750)	1,340×2,860(3,000)	1,460×2,860(3,065)	1,630×3,015(3,210)	
質量 (kg)	5,000(5,400)	6,700(7,100)	8,000(8,500)	9,500(10,000)	12,000(12,700)	13,000(13,700)	

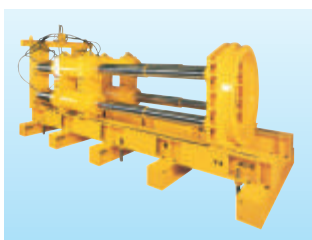
商品コード	KA1						
メーカー	ラサ工業						
型式	DH1500	DH1650	DH1800	DH2000	DH2200	DH2400	DH2600
出力 (kW)	22.0×3		18.5×4	22.0×4	55.0×2	30.0×4	30.0×6
周波数 (Hz)	50/60兼用						
電圧 (V)	400/440						
寸法(φD×L) (mm)	1,810×3,105(3,300)	1,980×3,150(3,335)	2,150×3,320(3,420)	2,375×3,600(4,155)	2,610×3,994	2,840×4,101	3,070×4,062
質量 (kg)	17,000(17,800)	21,000(21,800)	25,000(26,000)	28,000(29,000)	36,200	44,000	60,000

※()内は特殊面盤装着時の数値です。

EG

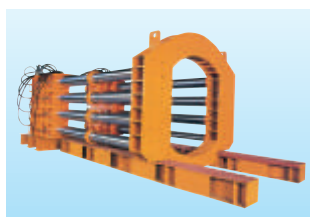
元押ジャッキ

押蔵 TS-15/500-300A



- 最新機構の多段式ジャッキです。
- 高圧力の使用により軽量・小型化を実現しました。

2ストロングパワー TS-20/400-300



- 3,000mmストロークにより連続推進が可能です。
- 積み重ね方式により、中口径から大口径まであらゆる管径に対応可能です。

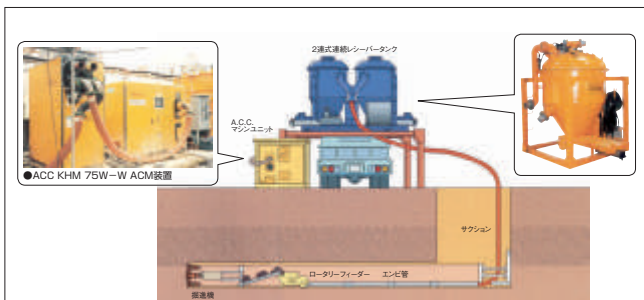
商品コード	KA3 31530	
メーカー	長野油機	
型式	TS-15/500-300A	
周波数 (Hz)	50/60兼用	
電圧 (V)	三相 200/220	
推力 (kN)	1,500	
ジャッキ本数 (本)	4(600t)	6(900t)
ストローク長 (mm)	3,000	

EG

商品コード	KA3 22030	
メーカー	長野油機	
型式	TS-20/400-300	
周波数 (Hz)	50/60兼用	
電圧 (V)	三相 200/220	
推力 (kN)	2,000	
ジャッキ本数 (本)	8(1,600t)	10(2,000t)
ストローク長 (mm)	3,000	

EG

泥濃真空発生装置



商品コード	KD4 00552	KD4 00752
メーカー	建機エンジニアリング	
型式	KHM-55W-W	KHM-75W-W
周波数 (Hz)	50/60兼用	
電圧 (V)	三相 200/220	
静圧 (mmHg)	700	730
最大圧力時風量 (m ³ /min)	28.6	54.0
動力 (kW)	52	55+45
能力 (m ³ /h)	4.6	9.0
揚程横引き(H×L) (m)	16×300(500)	35×500(1,000)
排送管径(φ)	一次 (mm)	125
	二次 (mm)	100~125
寸法	全長L (mm)	2,000
	全幅W (mm)	1,500
	全高H (mm)	1,700
質量 (kg)	2,900	3,800

EG



特定現場仕様

特定現場仕様

特殊船舶	236
ATRAS N-1	236
VCD Triton	236
T-iROBO UW	237
ダム用バイブレータ	237
重量物吸着搬送機械 ジラフ	238
根こそぎ切るソー	238
工事現場用大型デジタルサイネージ	239
通門管理システム 顔認証端末	239
AI 清掃ロボット	240
業務用床面洗浄ロボット	240
業務用ロボット掃除機	241
ロボットクリーナー	241
窓清掃ロボット	241
狭小空間点検ロボット	241
ロジコン	242
S6 型	242
NR10 型	242

水中ポンプ
水処理機械発電・溶接
照明 機器コンプレッサ
エア 機械

ハウス・備品

通信計測機器

環境関連機器

掘削・運搬
解体・林業道路・整地
保安・鉄道レンタカー
車両 機械高所作業車
作業現場 建築機器荷 役
揚 重 機械

コンクリート機器

汎用 機器

プラント
関連 機器基 礎
地盤改良機シールド
推進 機械

特定現場仕様

資 料

特殊船舶

ATRAS N-1



海底環境を整備する 大型揚土トレミー船 ATRAS N-1

「ATRAS N-1」は、わが国初の大型揚土トレミー船です。
この「ATRAS N-1」を用いた循環流型二重管トレミー工法は、高能率かつ経済的に海底環境を整備し、漁礁および水産資源を確保・保護するとともに、浚渫土砂の有効利用にも寄与するものです。

ATRAS N-1の特長

- (1) 環境にやさしい循環流型二重管トレミー工法を採用
浚渫土砂の投入の際に浮遊しやすい土粒子を、管内に滞留させることで汚濁拡散を防止します。これは、二重トレミー管の内管と外管の水位差によって生じる循環流を利用したもので、「循環流型二重管トレミー工法」の大きなメリットの一つです。
- (2) 高能率かつ経済的な施工
従来の揚土船とトレミー船の2船を1船にまとめることで、高能率かつ経済的施工を可能としました。
- (3) 操作室集中制御システム
操船、トレミー管伸縮、位置管理、施工管理、監視モニター等、施工に必要な全ての操作、情報収集が操作室で可能となりました。
- (4) ホッパー走行装置の採用
トレミー管着脱時、緊急時にホッパーが移動することにより安全性を高めました。
- (5) 24時間船内居住に対応
いかなる対応も可能にするため、船内居住を前提とし、24時間快適な居住が行なわれるように必要な設備を配置しました。

主要目

全長：70.0m

全幅：30.0m

深さ：4.5m

吃水：1.5m

VCD Triton



ドレーン打設専用船「VCD-Triton」の特長

横行レール式のドレーン打設機を2機搭載しており、船体移動無しでレール長分のドレーン打設が可能です。また、船体の位置決めは、アンカーウインチとスパッドキャリッジシステムを操船室にて集中制御することで、作業の確実性向上と効率化を図っています。
打設機リーダーは船の傾きにあわせ、最大3度まで傾斜角を修正できます。また、最大60mの風速に耐える構造を有しています。

主要目

全長：60.0m

全幅：24.0m

深さ：3.5m

吃水：1.5m

トリム・ヒール：±3度

●水深等の制約条件下に対応すべく、喫水は満載時で1.5m程度となっております。

水中ポンプ
水処理機械発電・溶接
照明機器コンプレッサ
エア機械

ハウス・備品

通信計測機器

環境関連機器

掘削・運搬
解体・林業道路・整地
保安・鉄道レンタカー
車両機械高所作業車
作業足場・建築機器荷役
重機械

コンクリート機器

汎用機器

プラント
関連機器基礎
地盤改良機シールド
推進機械特定現場
仕様

資料

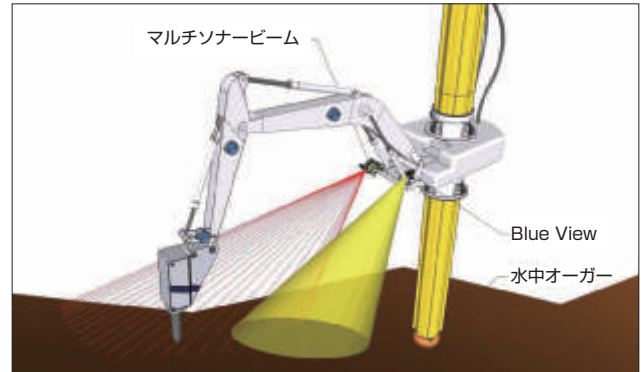
AKT/O

総合 38

236

T-iROBO UW

「T-iROBO UW」は、水上の台船から地盤にシャフトを降ろし、そのシャフトを昇降する作業機に様々なアタッチメントを取り付けて砕岩、掘削、ズリ処理、精密測深、撮影などの一連の水中作業を遠隔操作で安全かつ確実に行える機械です。水中の各種作業を、ダイバーを使わずに施工するために開発された機械で、ダム湖のように深く、急峻で、視界の悪い場所での施工に威力を発揮します。可視化技術と情報化施工により遠隔で操作を行うため安全性と施工性が大幅に向上しました。



T-iROBO UWの特長

- (1) 大水深をダイバーレスで施工可能
- (2) あらゆる貯水湖に適用可能
- (3) ケーシングオーガー搭載で急傾斜地に対応
- (4) 各種アタッチメントを取付け多機能作業が可能
- (5) 情報化施工（マシンガイダンス）を搭載
- (6) 超音波カメラ搭載で暗い水底も施工可能
- (7) 測深機の搭載で高精度の施工が可能

許容最大水深	(m)	-50
定格出力	(kW)	45(昇降部) 110(掘削部)
昇降速度	(m/min)	4.2
旋回角度	(度)	300
バケット容量	(m ³)	0.8
質量	(kg)	17,000

特定現場仕様

●ダム用バイブレータ
●T-iROBO UW

水中ポンプ
水処理機械

発電・溶接
照明機器

コンプレッサ
エア機械

ハウス・備品

通信計測機器

環境関連機器

掘削・運搬
解体・林業

道路・整地
保安・鉄道

レンタカー
車両機械

高所作業車
作業足場・建築機器

荷役
重機械

コンクリート機器

汎用機器

プラント
関連機器

基礎
地盤改良機

シールド
推進機械

特定現場
仕様

資料

ダム用バイブレータ

技 特目検



商品コード		VJB 25400 001
ベースマシン	型式	PC78US-10
	呼称	(m ³) 0.25
	新JIS表示	(m ³) 0.28
	定格出力	(kW/min ⁻¹) 50.7/1,950
	最高走行速度	(km/h) 5.0/2.8
	シュー幅	(mm) 600
	接地圧	(kPa) 34
	運送時寸法 (L×W×H)	(mm) 5,770×2,480×2,730
	質量 (アタッチメント)	(kg) 780
	質量 (バイブレータ装着時)	(kg) 9,299
バイブレータ部	型式	HIB150DHL
	振動数	(Hz) 117~133
	遠心力	(kN) 13.6~17.8
	振動部 (径×長さ)	(mm) 150×850
	振幅	(mm) 2.0
	有効範囲	(m) 1.0
質量	(kg) 68	

EG

重量物吸着搬送機械 ジラフ

- 建設中の建物内でガラスやパネルを運搬し、そのまま窓枠や壁面にはめ込むといった設置工事で使用するための自走式マニュアルピレータです。
- 移動、収納が容易でコンパクトであり、パワフルなリフト機能と迅速な走行性を備えています。



商品コード	DFL 06002	DFL 10001
メーカー	トーヨーコーケン	
型式	GR-600	GR-1000
周波数 (Hz)	50/60兼用	
電圧 (V)	100	
吸着パッド	個数	6
	許容重量 (kg)	10
最大可搬重量 (kg)	600	1,000
寸法	全長L (mm)	2,493
	全幅W (mm)	729
	全高H (mm)	1,489
質量(カウンタウエイト含) (kg)	1,000(1,036)	2,000(2,170)

EG

根こそぎ切るソー

NETIS 登録番号 KT-160118-A

- 街路樹切断後、残った切り株をバックホーに付けたホールソーでくりぬくことができます。
- 低騒音かつ街路ブロックを傷めずに施工可能です。

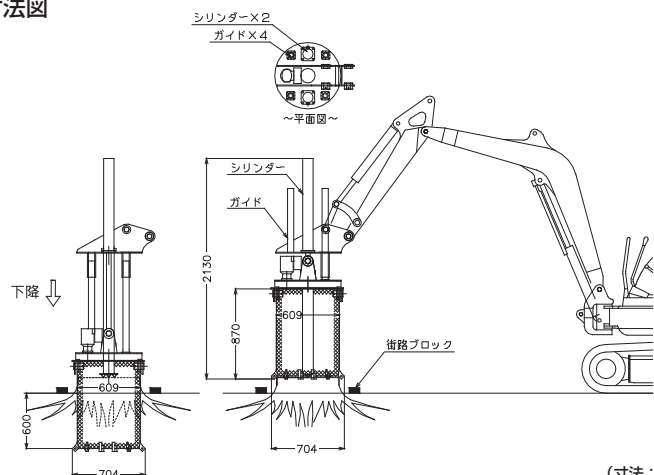


商品コード	MG2 20705	MG2 25705
クラス (m ³)	0.2	0.25
型式	HD14	HS-25
寸法	ホール外径 (mm) ※ビット含む	704
	ホール内径 (mm) ※ビット含む	590
ホールソー回転速度 (回転/分)	14~33	
最大掘削深さ (mm)	800	
ビット数	9	
質量 (kg)	460	650

KA



寸法図



(寸法: mm)

操作上注意事項

- ①シリンダーを伸ばした状態のままアームであらなください。
- ②ホールソーはシリンダーの伸縮操作だけで推進させてください。

△ 基本はアタッチメントと専用バックホーのセットです。
対応機種は共用配管仕様バックホー0.2~0.22m³となりますが、
標準機には「根こそぎ切るソー用」の電気配線等が必要になります。

工事現場用大型デジタルサイネージ

- 55インチと大型で、朝礼会場にも利用できます。
- インターネット環境があれば、パソコン・タブレットでどこでも編集可能です。



商品コード	R6R 00002 002	
型式	DG-55	
画面サイズ	55インチ	
画面解像度	1,920×1,080	
輝度 (cd/m ²)	2,500	
電源 (V)	100(1φ50/60Hz)	
設置方法	単管パイプに取付	
使用温度 (°C)	0~50	
防塵防水性能	IP65	
寸法	全長L (mm)	1,345
	全幅W (mm)	816
	全高H (mm)	155
質量 (kg)	約60	
OS	Windows	

TU

画面例



組合せ品

- ・ルーター NVR700W(R9G 00001 001)
- ・IoT用 PLCユニット(RS9 00001 001)
- ・騒音計
- ・振動計

特定現場仕様

●通門管理システム
●顔認証端末
●顔認証端末
●顔認証端末
●顔認証端末

水中ポンプ
水処理機械

発電・溶接
照明機器

コンプレッサ
エア機械

ハウス・備品

通信計測機器

環境関連機器

掘削・運搬
解体・林業

道路・整地
保安・鉄道

レンタカー
車両機械

高所作業車
作業定場・建築機器

荷役
重機械

コンクリート機器

汎用機器

プラント
関連機器

基礎
地盤改良機

シールド
推進機械

特定現場
仕様

資料

通門管理システム 顔認証端末

- 顔を立体的に認識し個人を特定します(最大3,000人)。
- 出面表示や各種帳票(Excelデータ)が出力可能です。
- 個人情報 は全てクラウドへ保存され現場での情報漏洩を防止します(ISMS取得)。



生体認証の強み

なりすまし、紛失(カード等)、忘れが発生しません。また顔認証は端末に顔をかざし、入場・退場を選択するだけの約1秒で認証が可能です。

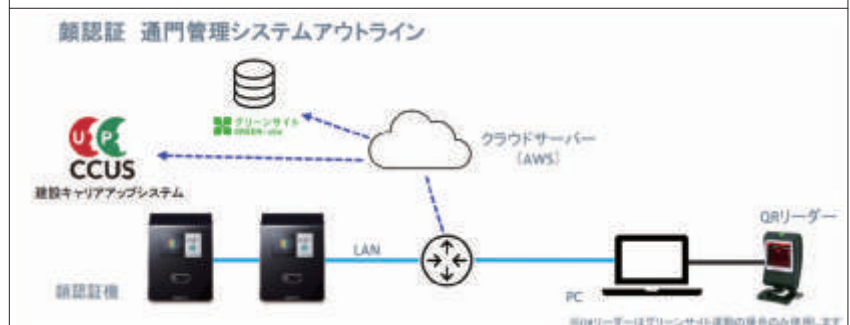
他システムとの拡張性

グリーンサイト、建設キャリアアップシステムと連動可能です。別途オプション申請が必要です。

設置イメージ



システム構成



TU

AI清掃ロボット

ソフトバンクロボティクス Whiz



© SoftBank Robotics

ソフトバンクロボティクスのAI清掃ロボットです。

- 導入も使い方も簡単。
- スマートAI清掃。
- 最高ランクの清掃効率。
- 簡単管理。

商品コード		JCW 245T3
清掃能力	(m ² /h)	約500
運転モード		ノーマルモード/パワーモード
走行速度	(km/h)	最高2.5
運転時間	(分)	約180(ノーマルモード)
		約120(パワーモード)
充電	充電時間 (分)	約300
	バッテリー	リチウムイオンバッテリー
寸法	全長L (mm)	455
	全幅W (mm)	474
	全高H (mm)	653
重量	(kg)	約35

※重量はバッテリーを含みます。^(SAN)
 ※連続稼働時間はバッテリーの充電状態や作業条件によって異なってきます。
 △メンテナンス商品のため、工事中の現場では、使用できません。

業務用床面洗浄ロボット

アマノ EGrobo(EG-3RX)



自動運転で教えたとおりに洗浄作業を行います。

- 複雑なプログラミング作業は不要。
- 三次元でしっかりと自己位置確認。
- 各種センサー搭載で、安全自動運転実現。
- 手動運転も可能。
- 全長1,200mmのコンパクト設計。
- ドライブレコーダーを標準装備。

商品コード		JCW 165T1
清掃能力(理論最大面積{m ² /h} 自動走行モードの場合)		1,950
スキージ幅	(mm)	800
走行モード		自動運転/自走走行(手動)
運転時間	(分)	180
充電	充電時間 (分)	660
	バッテリー	DC6V 185A×4
	充電器有無	充電器内蔵(充電ケーブル付属)
寸法	全長L (mm)	1,200
	全幅W (mm)	780
	全高H (mm)	1,090
重量	(kg)	310

※連続稼働時間はバッテリーの充電状態や作業条件により異なってきます。^(SAN)
 △メンテナンス商品のため、工事中の現場では、使用できません。

水中ポンプ
水処理機械発電・溶接
照明機器コンプレッサ
エア機械

ハウス・備品

通信計測機器

環境関連機器

掘削・運搬
解体・林業道路・整地
保安・鉄道レンタカー
車両機械高所作業車
作業足場・建築機器荷役
起重機械

コンクリート機器

汎用機器

プラント
関連機器基礎
地盤改良機シールド
推進機械特定現場
仕様

資料

AKT/O

総合 38

240

業務用ロボット掃除機

アマノ RcDC



人手不足対策・業務効率化に貢献します。

- 作業マップの作成が簡単。
- 作成後は本体のボタン操作だけで清掃開始。
- 登録されたマップに従い自動清掃。
- 軽量・コンパクト設計。
- ドライブレコーダーを標準装備。

商品コード	JCW 240M1	
清掃能力(理論最大面積{m ² /h} 走行速度2.3km/hの場合)	874	
運転モード	強/中/弱/自動(ゴミ検知機能モード)	
走行速度 (km/h{Max})	2.3	
運転時間 (分)	240	
充電	充電時間 (分)	240
	バッテリー	Li-ionバッテリー
	充電器有無	別置き
寸法	全長L (mm)	760
	全幅W (mm)	470
	全高H (mm)	565
質量 (kg)	29	

※連続稼働時間はバッテリーの充電状態や作業条件により異なってきます。
△メンテナンス商品のため、工事中の現場では、使用できません。

窓清掃ロボット

セールス・オンデマンド windowmate



わずらわしくて重労働な窓清掃を、窓掃除ロボット『ウインドウメイト』がサポートします。

商品コード	JCW 30704	
運転時間 (分)	90	
消費電力 (W)	25	
充電	充電時間 (分)	150
	バッテリー	リチウムイオンポリマー
寸法	充電器有無	別置き
	全長L (mm)	218
	全幅W (mm)	211
	全高H (mm)	57
質量(kg)	一般ガラス用	2.89
	複層ガラス用	3.2

△メンテナンス商品のため、工事中の現場では、使用できません。

ロボットクリーナー

マキタ ロボプロ



オフィス・工場・倉庫、その他いろいろな場面で活躍します。

- ボタン一つで自動清掃。
- 大容量バッテリー搭載。
- 業務用ならではの優れた清掃性能。

商品コード	JCW 24500	
運転時間	Pタイルなどの平坦な床面の場合(分)	240
	タイルカーペットの場合(分)	200
充電	充電時間 (分)	55
	バッテリー	Li-ionバッテリー 18V×2
	充電器有無	別置き
寸法	全長L (mm)	460
	全幅W (mm)	460
	全高H (mm)	180
質量 (kg)	7.8	

△メンテナンス商品のため、工事中の現場では、使用できません。

狭小空間点検ロボット

大和ハウス工業 moogle



モーグルは住宅の床下などを遠隔操作によって点検するロボットです。

- 【新築】完成見学会、引渡し時。
- 【リフォーム】事前事後の診断、耐震診断、耐熱診断など。
- 【長期優良住宅】アフターメンテナンス定期点検。
- 【インスペクション】既存住宅現況検査、住宅診断。

商品コード	JCW 03000	
カメラ性能(度)	点検用	水平視角51(広角側)
	移動用	水平視角75
走行速度 (cm/秒)	30以下	
運転時間 (分)	90	
充電	充電時間 (分)	180
	バッテリー	ニッケル水素バッテリー
	充電器有無	別置き
寸法	全長L (mm)	495
	全幅W (mm)	280
	全高H (mm)	280
質量 (kg)	11.5	

本カタログに記載されたものは、代表的機種であり、実際に納品されるものとは異なる場合がございます。詳しい仕様につきましては、最寄の営業所までご確認ください。

特定現場仕様

- 窓清掃ロボット
- ロボットクリーナー
- 業務用ロボット掃除機
- 狭小空間点検ロボット

水中ポンプ
水処理機械

発電・溶接
照明機器

コンプレッサ
エア機械

ハウス・備品

通信計測機器

環境関連機器

掘削・運搬
解体・林業

道路・整地
保安・鉄道

レンタカー
車両機械

高所作業車
作業足場・建築機器

荷役
揚重機械

コンクリート機器

汎用機器

フロント
関連機器

基礎
地盤改良機

シールド
推進機械

特定現場
仕様

資料

AKT/O

総合 38

241

ロジコン

- 食品積載用に開発されたステンレス製折りたたみ式コンテナです。
- 異物・外部要因から製品を保護し、工場間輸送、工場内保管など様々な場面で活躍します。
- コンテナは食品用とケミカル用に識別、食品・化粧品・医薬品業界でご使用頂いております。

S6型

- 固体用として使用します。
- 棚を使用することで、製品にかかる荷重を分散します。



商品コード	DN1 00013 003	
型式	S6型	
棚間ピッチ (mm)	280	
外形寸法	全長L (mm)	1,010
	全幅W (mm)	1,020
	全高H (mm)	1,100 (収納時高さ:445)
内形寸法	全長L (mm)	935
	全幅W (mm)	926
	全高H (mm)	965
積載量(水比重)	(kg)	600
質量	(kg)	85 (棚板4枚使用時)

※質量は個体差が多少ございます。

(SAN)

NR10型

- 液体用として使用します。



商品コード	DN1 00003 003	
型式	NR10型(液体仕様)	
外形寸法	全長L (mm)	1,100
	全幅W (mm)	1,100
	全高H (mm)	1,168 (収納時高さ:370)
内形寸法	全長L (mm)	1,020
	全幅W (mm)	1,020
	全高H (mm)	965
積載量(水比重)	(kg)	1,000
質量	(kg)	142

※質量は個体差が多少ございます。

(SAN)

積載例

◆シート状製品積載例

- ① 棚板を使用した、製品積載が可能です。



- ② 棚板を使用することで、製品への荷重を分散し、製品保護に有効です。



◆液体製品積載例 一液体の充填と取り出し方—

- ① 内縁は上縁に充填口、下部に溢れ口がついています。口縁は共に50mmです。



- ② 内縁上部から製品を注入します。



- ③ パネルが申断することで、作業性が向上します。



- ④ パネルを閉じます。



- ⑤ 注入完了後、注入口を閉じます。



- ⑥ 専用の採取器具(インナーカッター)を差し込み、工場での製造設備へ原料を輸送します。



納入実績

- 製菓メーカー ●油脂メーカー ●製菓メーカー ●冷凍メーカー ●マヨネーズ・ドレッシングメーカー
- スープ/パウダーメーカー ●チョコレートメーカー ●製パンメーカー ●冷凍食品メーカー

水中ポンプ
水処理機械

発電・溶接
照明機器

コンプレッサ
エア機械

ハウス・備品

通信計測機器

環境関連機器

掘削・運搬
解体・林業

道路・整地
保安・鉄道

レンタカー
車両機械

高所作業車
作業足場・建築機器

荷役
重機械

コンクリート機器

汎用機器

プラント
関連機器

基礎
地盤改良機

シールド
推進機械

特定現場
仕様

資料

AKT/O

総合 38

242



資料

レンタル約款

レンタル契約について(レンタル約款)	244
--------------------	-----

レンタル物件サポート特約制度

レンタル物件サポート特約制度	246
----------------	-----

アクティオレンタル保険制度

アクティオレンタル保険制度	248
---------------	-----

法規

消防法	249
ボイラー及び圧力容器安全規則(労働安全衛生法)	249
道路交通法(抜粋)	249
騒音規制法	250
振動規制法	250

資格

運転資格・法定検査等一覧表	251
---------------	-----

単位

国際単位系 SI JIS Z 8203 (2000) より抜粋	254
度量衡比較表	255

水中ポンプ
水処理機械発電・溶接
照明機器コンプレッサ
エア機械

ハウス・備品

通信計測機器

環境関連機器

掘削・運搬
解体・林業道路・整地
保安・鉄道レンタカー
車両機械高所作業車
作業現場・建築機器荷役
起重機械

コンクリート機器

汎用機器

フロント
関連機器基礎
地盤改良機シールド
推進機械特定現場
仕様

資料



レンタル契約について(レンタル約款)

第1条 (総則)

1. レンタル約款(以下「本約款」という。)は、賃借人を甲、貸貸人を乙として双方の契約関係について、その基本的事項を定める。
2. 乙は、甲に対して、本約款に記載する条件にて動産賃貸借及びこれに基づくサービス(以下、動産賃貸借及びサービスを総称して「レンタル」という。)を提供する。
3. 甲は、乙からレンタルをするに際し、レンタル物件を甲の事業として使用するために必要な技術、技能、知見を有した事業者であることを確認し、甲は、乙から引渡しを受けたレンタル物件をその責任において適切に使用、管理するものとする。

第2条 (個別契約)

1. 物件毎のレンタル契約(以下「個別契約」という。)は、甲及び乙が本約款に基づいて行う。
2. 甲は、物件名、数量、レンタル期間、物件の使用場所等の必要な事項を明確にして申し込み、乙がこれを承諾することによって個別契約は成立する。
3. 個別契約において本約款と異なる事項を定めたときは、それが本約款に優先する。
4. 個別契約に関する取り決め事項は、事前に甲及び乙が協議のうえで決定する。

第3条 (レンタル期間)

1. レンタル期間は、貸出日(レンタル開始日)から返却日(レンタル終了日)までとする。
2. 個別契約に定めたレンタル期間の短縮又は延長については、乙の承諾を必要とする。

第4条 (レンタル料)

1. レンタル料とは、物件の「賃貸借料」をいう。
2. レンタル期間中において、物件を使用しない期間又は使用できない期間があったとしても、事由の如何を問わず、甲は乙に対し、当該期間のレンタル料を支払わなければならない。
3. 1日のレンタル料は、1日8時間以内の稼働に対する対価とする。この時間を超えて使用した場合、甲は乙に対し、追加レンタル料を支払うものとする。
4. レンタル料の支払日及び支払い条件等については別途合意するものとする。

第5条 (基本料)

1. 甲は、物件の引渡し時に、現場において速やかに且つ安全に使用できる状態にするため、乙が行う点検及びそれに付随する作業の費用として、別途定める基本料を乙に支払う。

第6条 (サポート料)

1. レンタル期間中の物件が破損、盗難等の偶発の事故に遭遇した場合に備え、甲が本来負担すべき損害賠償責任を軽減するため、甲は任意で「レンタル物件サポート特約制度」に加入することができ、別途定めるサポート料を乙に支払う。これにより、甲が支払う一定額の1事故負担金をもって乙は請求権を放棄する。
2. 前項の場合において、地震、津波、噴火等の自然災害及び甲の故意又は重大な過失、その他の「レンタル物件サポート特約制度」の対象外に定める事由に起因する損害の場合は、この限りではない。

第7条 (保証金)

1. 乙は、本約款に基づく甲の債務履行を担保するため、甲に対し保証金を要求することができる。甲は、乙の要求があれば、その申し出る額の保証金を乙に預託する。この保証金に利息は付さない。
2. 乙は、甲に第25条1項各号の一つに該当する事由が生じたときは、保証金をもってレンタル料を含む甲の乙に対するすべての債務の弁済に充当できる。

第8条 (物件の引渡し、免責)

1. 甲が乙から物件の引渡しを受けたときは、乙は甲に対して納品書又は納品伝票を交付し、甲は借り受けた物件について乙の納品書又は納品伝票に署名し乙に交付する。
2. 乙は、レンタル期間の開始日に甲に物件を引渡ししなければならない。
3. 物件の引渡しは、原則として乙の事業所内とする。
4. 前項以外の場所にて物件の引渡しを行う場合は、それに要する一切の費用は甲の負担とする。
5. 乙は、物件の引渡しのため、甲の現場内に立ち入る際は甲の指示に従う。
6. 物件の搬出入・運送・積み降ろしなどに伴う事故は、甲が自ら行った場合又は甲が乙以外に依頼した場合は甲の責任とし、乙がこれを行った場合は乙の責任とする。
7. 乙は、地震、津波、噴火、台風及び洪水等の自然災害、電力制限、輸送機関事故、交通制限、甲の従業員ないし第三者との紛争又は第三者からの妨害、その他乙の責に帰さない事由により、物件の引渡しが遅滞、あるいは引渡し不能となった場合、その責を負わない。

第9条 (物件の検収)

1. 甲は、物件受領後直ちに、乙が発行する納品書又は納品伝票並びに法令に定められた諸資料記載の内容に基づき物件の規格・仕様・機能及び数量等が契約に適合すること(以下、「契約適合性」という)について検収を実施し、物件に契約不適合のないことを確認する。
2. 甲は、前項の検収時に契約不適合を発見した場合、直ちに乙に対し書面で通知しなければならない。
3. 前項による甲の通知を乙が受けた場合、乙の責任において物件を修理又は代替の物件を引渡す。

第10条 (契約不適合責任)

1. 乙は、甲に対する引渡し時において、物件が第9条1項で規定する契約適合性(ただし、第9条1項による甲の検収時にその発見が不可能又は著しく困難なものに限る)についてのみ、契約不適合責任を負うものとし、甲の使用目的への適合性については責任を負わない。
なお、甲が乙に対し第9条2項所定の通知をしなかった場合には、甲の検収時に契約不適合の発見が不可能又は著しく困難なものであった場合を除き、物件は契約適合性をもって引渡されたものとする。
2. 物件のレンタルに関し、乙の責に帰すべき事由によって乙が甲に対して損害賠償責任を負う場合、個別契約における当該物件のレンタル料相当額を上限とし、現に甲が支出した直接損害に限るものとする。
3. 物件の不具合等に起因して甲又は第三者に生じた間接損害、特別損害、結果的損害(工事の遅れ、手待ち、得べかりし利益、逸失利益、機会損失等)については、乙はその責を負わない。

第11条 (物件の保守・管理、月次点検)

1. 甲は、物件の引渡しから返却が完了するまでの間、物件の使用、保管にあたっては善良なる管理者として、物件本来の用法、能力に従って使用し常に正常な状態を維持管理する。
2. 甲は、物件の使用前には、必ず取扱方法を確認し、作業開始前には必ず始業点検を行い必要な整備を実施しなければならない。
3. 物件の保管、維持及び保守に関する費用は、全て甲の負担とする。
4. 月次点検及び自主点検などを必要とする物件については、甲の責任と負担でこれを行う。乙がこれを行った場合はそれに要した費用を甲は乙に支払う。
5. 甲は、物件の設置、保管、使用によって第三者に損害を与えたときは、自己の責任において解決し、乙は一切の責を負わない。

第12条 (物件の検査)

1. 乙は、あらかじめ甲に通知し、レンタル中の物件の使用場所において、その使用方法並びに保管状況を検査することができる。この場合、甲は、積極的に協力しなければならない。

第13条 (禁止事項)

1. 甲は、物件を第三者に譲渡し又は担保に供するなど、乙の所有権を侵害する行為をしてはならない。
2. 甲は、物件の操作・取り扱いを有資格者以外に行わせてはならない。
3. 甲は、乙の書面による承諾を得なければ次の各号に定める行為をすることはできない。
 - (1) 物件に新たに装置・部品・付属品等を付着させること、又は既に付着しているものを取り外すこと
 - (2) 物件の改造、あるいは性能・機能を変更すること
 - (3) 物件を本来の用途以外に使用すること
 - (4) 物件を、当初に納入した場所より他へ移動させること
 - (5) 個別契約に基づく賃借権を他に譲渡し、又は物件を第三者に転貸すること
 - (6) 物件について、質権・抵当権・譲渡担保権・その他一切の権利を設定すること
 - (7) 物件に表示された所有者の表示や標識を抹消、又は取り外すこと
4. 甲は、この契約に基づき乙に対して負担する債務を、乙に対する債権をもって相殺することはできない。

第14条 (環境汚染物質下での使用禁止)

1. 甲は、放射性物質、アスベスト等の有害物質、病原体、その他の環境汚染物質等(以下「汚染物質等」という)の環境下で物件を使用しない。ただし、人命に係わる等の緊急事態においては、甲乙協議のうえ、合意した場合は、この限りでない。
2. 物件に汚染が生じた場合、甲は当該汚染物質等の除去又は廃棄処分を直ちに行うものとし、乙が甲に代わって行うことにより費用が発生した場合は、甲がこれを負担する。
3. 汚染された物件が返還された結果、乙又は第三者の生命、身体及び財産に損害が生じた場合、甲が一切の責任を負わなければならない。

第15条 (通知義務)

1. 甲及び乙は、次の各号のいずれかに該当する場合には、その旨を相手方に速やかに連絡すると同時に書面でも通知する。
 - (1) レンタル期間中の物件について盗難・滅失あるいは毀損が生じたとき
 - (2) 住所を移転したとき
 - (3) 代表者を変更したとき
 - (4) 事業の内容に重要な変更があったとき
 - (5) レンタル期間中の物件につき、第三者から強制執行、その他法律的・事実的侵害があったとき
2. 物件について第三者が乙の所有権を侵害するおそれがあるときは、甲は自己の責任と負担で、その侵害防止に努めるとともに、直ちにその事情を書面で乙に通知する。

第16条 (個別契約満了時の措置と物件の返還)

1. 個別契約満了時、甲は直ちに物件を乙の事業所内へ返還する。乙は、物件の返還を受けると同時に甲に受領書又は引取伝票を交付する。
2. 返還に伴う輸送費及び物件の返還に要する一切の費用は、甲の負担とする。
3. 物件の返還は、甲乙双方の立ち会いのうえ行うこととする。ただし、甲が立ち会うことが出来ない場合、乙の検収に異議を申し立てることができない。
4. 物件の返還は貸し出し時の状態で返還とする。返還時に毀損、汚損、欠品等が認められる場合、甲の責任において原状に復するか、または甲はその費用(修理費、清掃費等)を乙に支払う。
5. 甲は物件の返還時に甲又はその従業員の私物、ゴミその他工所用廃棄物等を物件に残置しないことを確認する。万一、物件の返還時に甲が上記残置物を

水中ポンプ
水処理機械

発電・溶接
照明機器

コンプレッサ
エア機械

ハウス・備品

通信計測機器

環境関連機器

掘削・運搬
解体・林業

道路・整地
保安・鉄道

レンタカー
車両機械

高所作業車
作業定場 建築機器

荷役
重機械

コンクリート機器

汎用機器

プラント
関連機器

基礎
地盤改良機

シールド
推進機械

特定現場
仕様

資料

AKT/O

総合 38

244



残した場合、甲は、当該残置物を乙が廃棄処分することを甲の責任において異議なく承諾する。
 この場合、乙は当該物件の清掃費用、残置物の処分費用を甲に請求することができる。

第17条 (物件についての損害補償)

- 地震、津波、噴火、台風及び洪水等の自然災害、塩害、薬品、金属粉及びダストその他原因の如何を問わず、甲にレンタル中の物件に損害又は損傷、滅失、盗難等が発生した場合、甲は本契約に定める義務を免れない。
- 物件の損傷に対して、甲はその修理費相当額を乙に支払う。
- 乙の許可無くバイオ燃料等指定外の燃料を使用し物件が損傷した場合、甲はその一切の修復費用を乙に支払う。
- 物件の滅失、盗難等により乙の所有権を回復する見込みがない場合、若しくは物件返却時の検取において物件の損傷が著しく修理不能の場合、甲は物件の再調達価格相当額を乙に支払う。
- 物件の修理並びに再調達に時間を要する場合、甲は休業損害に相応した補償金を乙に支払う。

第18条 (反社会的勢力等への対応)

- 乙は、甲が次の各号のいずれかに該当する場合、契約の拒絶及び解除をすることができる。
- 暴力団等反社会的勢力であると判断したとき
 - 取引に関して脅迫的な言動又は暴力を用いたとき、若しくは乙の信用を毀損し業務を妨害したとき
 - 乙の従業員その他の関係者に対し、暴力的要求行為を行い、あるいは不当な負担を要求したとき

第19条 (不返還となった場合の損害賠償及び措置)

- 甲は、不返還により発生した乙の全ての損害について賠償する責を負う。
- 乙は、個別契約満了又は第25条に基づく契約解除にもかかわらず甲が物件を返還しない場合、必要な法的措置をとる。

第20条 (個人情報の利用目的)

- 乙が甲又は甲の指定する者の個人情報を取得し、利用する目的は次のとおりとする。
 - 第2条の個別契約の締結に際し、甲に関する本人確認及び審査等を行うため
 - 物件が不返還になった場合に、前条第2項の措置を行うため
- 前項各号に定める目的以外に甲又は甲の指定する者の個人情報を取得する場合、乙は、あらかじめその利用目的を明示する。

第21条 (個人情報の登録及び利用の同意)

- 甲又は甲の指定する者は、次の各号のいずれかに該当する場合、乙が取得した個人情報が、一般社団法人日本建設機械レンタル協会に7年を超えない期間、登録及び利用されることがあり、それに同意する。
 - 物件使用に関し、甲又は甲の指定する者の違反行為により、その結果乙に行政処分が科せられたとき
 - 物件使用に関し、甲又は甲の指定する者が度重なる行政処分を受けたとき
 - 物件使用に関し、捜査機関による捜査が開始されたとき乙が認識したとき
 - 物件の不返還があったとき
 - レンタル料金の不払い及び支払い遅延があったとき
- 前項の情報は、一般社団法人日本建設機械レンタル協会に加入する会員であるレンタル業者によって契約締結の際の審査のために利用されることがある。

第22条 (GPS機能)

- 甲又は甲の指定する使用者は、レンタル物件に全地球測位システム (GPS機能) や機械稼働情報記録装置が搭載されている場合があり、乙所定のシステム及び物件本体に位置情報、機械稼働情報が記録されること、及び乙が当該記録を以下の各号に定める場合に利用することを異議なく承諾する。
- レンタル物件の場所・使用状況等を認識する必要があると乙が判断したとき
 - レンタル物件の管理並びに、事故、盗難、不返還時の対応に利用するとき
 - 乙のサービス品質向上の為、また顧客満足向上の為のマーケティング分析に利用するとき
 - 法令や政府機関等により情報の開示を要求されたとき

第23条 (IoTデータの取得、使用)

甲は、IoT技術を活用した乙のレンタル業務におけるサービス向上、業務の効率化を図るため、乙が甲に対しレンタルした物件から、当該物件の使用状況に関する甲のデータを取得し、乙及び乙の関連会社の事業活動に必要な範囲において、乙又は乙が委託した第三者が、これを使用、分析することを異議なく承諾する。

第24条 (保険)

- 乙は自動車登録番号標付き車両については、自賠責保険及び自動車保険(対人・対物・搭乗者)に、その他の物件に関しては賠償責任保険に加入する。なお、保険料はレンタル料を含む。
- 前項の保険においては、地震、津波、噴火等の自然災害、甲の故意又は重大な過失その他の各保険契約に関する保険約款の免責条項に定める事由に起因する損害は填補されない。
- 甲は、保険事故が発生したときは、事故の大小に関わらず、法令上の処置をとると共に直ちにその旨を乙に通知し、乙の指示に従って必要な一切の書類を速やかに乙に提出する。

第25条 (契約の解除)

- 乙は、甲が次の各号のいずれかに該当する場合、何らの催告をすることなく契約を解除することができる。

- 本約款又は個別契約の条項のいずれかに違反したとき
 - レンタル料、修理費、その他乙に対する債務の履行を遅滞したとき
 - 自ら振出し又は引受けた手形若しくは小切手が不渡りとなったとき、又は支払不能若しくは支払停止状態に至ったとき
 - 公租公課の滞納処分、他の債務について執行保全処分、強制執行、競売その他の公権力の処分を受け、若しくは破産、民事再生、会社更生の手続開始の申立があったとき、又は清算に入る等事実上営業を停止したとき
 - 物件について必要な保守・管理を行わなかったとき、あるいは法令その他で定められた使用方法に違反したとき
 - 解散、死亡若しくは制限能力者、又は住所・居所が不明となったとき
 - 信用状態が著しく悪化し、又はその恐れがあると認められる客観的な事情が発生したとき
 - レンタル利用に関して、不正な行為 (違法行為又は公序良俗に違反する行為等)があったとき
- 前項の規定に基づき乙が契約を解除した場合、甲は直ちに物件を乙に返還すると共に、物件返還日までのレンタル料及び付随する全ての費用を現金で乙に支払う。
 - 甲に第1項の一つに該当する事由が生じた場合、甲は当然に期限の利益を失い、残存する債務を直ちに現金で乙に支払う。

第26条 (契約解除の措置)

- 甲は、前条により乙から物件の返還請求があった場合、直ちに乙の事業所内に返還する。
- 甲が物件の即時返還をしない場合、乙は物件の保管場所に立ち入り回収し、物件に損害がある場合は甲はその損害を負担する。
- 返還、回収に伴う輸送費その他一切の費用は、甲の負担とする。
- 甲は、返還の際、物件の損傷、その他原状と異なる場合、その修理費用を負担する。
- 物件の返還は、甲及び乙立会いで行い、甲がこれに立会わない場合、乙の検取結果に異議なきものとする。
- 甲は、物件の返還が完了するまで、本約款に定められた義務を履行しなければならない。
- 契約解除により、甲が損害を被ることがあっても、乙は全て免責とする。
- 契約解除後、乙が甲にレンタルした全ての物件内の残置物について、甲は所有権を放棄するものとし、甲は乙において、自由に撤去処分することについて異議を申し立てない。当該撤去費用にかかる費用については、甲の負担とする。

第27条 (中途解約)

- 個別契約期間中における中途解約は認めない。ただし、甲が特別の事由により申し入れ、乙が妥当と認めた場合はこの限りではない。
- 前項において解約が認められた場合、甲は直ちに第16条の規定に基づく手続を履行する。

第28条 (解約損害金)

第25条及び第27条により、物件が返還された場合は、甲はあらかじめ取り決めた損害金を支払う。ただし、取り決めのない場合は甲乙協議のうえ損害金を定める。

第29条 (遅延損害金、弁護士費用の負担)

- 甲は、この約款に基づく金銭の支払いを怠ったとき、又は乙が甲のために費用を立替払いした場合の立替金の償還を怠ったときは、甲は、支払うべき金額に対し支払期日の翌日又は立替払日からその完済に至るまで、年14.6%の割合 (年365日の日割計算) による遅延損害金を乙に支払う。
- 前項の場合、及び、個別契約終了後に甲が物件の返還に応じない場合、乙は、甲に対する違約金として、甲に対する法的請求、若しくは法的措置に要した乙の一切の弁護士費用を甲に対し請求できるものとする。

第30条 (秘密の保持)

甲及び乙は、レンタル契約に伴い知り得た一切の情報を、契約終了後も他に漏らしてはならない。

第31条 (連帯保証人)

- 甲は、乙が要求する場合には連帯保証人を付けなければならない。連帯保証人は甲と連帯して契約上の義務を負うものとし、レンタル基本契約書で有効期限が自動更新された場合にも、自動更新後の甲の債務を連帯保証する。
- 連帯保証人は、別途定める極度額を限度として (連帯保証人が個人の場合に限る)、甲乙間の本契約及び個別契約に定める甲の一切の債務を連帯保証する。

第32条 (公正証書)

甲及び乙は、乙から請求があった場合、いつでも契約について強制執行諾諾条項を付した公正証書を作成することに同意し、その費用は甲の負担とする。

第33条 (専属的合意管轄)

レンタル契約に基づく甲及び乙間の紛争に関しては、乙の本店又は支店所在地を管轄する裁判所を第一審の裁判所とする。

第34条 (補則)

本約款及び個別契約に定めなき事項については、甲及び乙は誠意をもって協議し解決する。

以上

2020年3月16日改訂

*本約款は予告なく変更することがあります。最新の約款につきましては、当社ホームページをご確認ください。

本カタログに記載されたものは、代表的機種であり、実際に納品されるものとは異なる場合がございます。詳しい仕様につきましては、最寄の営業所までご確認ください。

水中ポンプ
水処理機械

発電・溶接
照明機器

コンプレッサ
エア機械

ハウス・備品

通信計測機器

環境測定機器

掘削・運搬
解体・林業

道路・整地
保安・鉄道

レンタカー
車両機械

高所作業車
作業足場・建築機器

荷揚
役場重機械

コンクリート機器

汎用機器

フロント
関連機器

基礎
地盤改良機

シールド
推進機械

特定現場
仕様

資料

AKT/O

総合 38

245

レンタル物件サポート特約制度

レンタル物件サポート特約制度とは？

お客様との間にレンタル契約が締結される際に、追加加入をおすすめする特約制度です。この制度にご加入いただけますと、お客様が当社レンタル物件をレンタル期間中に破損事故や盗難事故にあわれても、修理費用はもちろん、修理に必要な期間のレンタル料、また盗難の場合は再調達価格相当額など、お客様のご負担となる金額が所定の「1事故負担金(※1)」だけに軽減されます(お客様にご負担いただく「1事故負担金(※1)」の金額については、レンタル物件の種類や事故形態によって異なりますので、営業所へご確認ください)。

※1 「1事故負担金」とは、当社サポート特約制度に加入されたお客様が事故を起こされた場合、1回の事故に対しお客様にご負担いただく金額をあらわしたものです。

1 特約制度加入対象となるレンタル物件

原則として、すべてのレンタル物件が対象となります(ただし、特別仕様の機械および接続する電源コード類、ホース類、その他使用により消耗する部品・工具、ドリル刃等は除きます)。

2 サポート対象となる事故(損害)について ※事故事例はP247参照

レンタル物件のレンタル中に、下記の事由による破損事故損害(損傷したレンタル物件の修理費用、検査費用、試運転費用)や盗難事故等による損害(盗難・水没等全損の場合の再調達価格相当額)を対象とします。

(1)火災 (2)水災 (3)落雷 (4)破裂・爆発 (5)盗難(警察の証明書が必要)(※1)(6)破損・曲損 (7)運送中の車両の衝突 (8)脱線 (9)転覆 (10)墜落 (11)取扱い上の不注意 (12)いたずら(当て逃げ) (13)雨・淡水濡等

※1 未施錠または固いのない屋外での放置等、著しい管理不備により生じた盗難はサポート特約制度の対象になりません。

※注意 修理期間や再調達に時間を要する場合、休業損害をご請求させていただく場合があります。

3 サポート対象とならない事故(損害)について ※事故事例はP247参照

レンタル物件のレンタル中における下記の事由による破損事故や紛失、また警察に認められない盗難事故等による損害は対象となりませんので、ご注意ください。

- 使用者等の故意・重過失による損害
※使用者にはレンタル物件を使用する者およびその雇用主・他の役員、下請等を含みます。
- 戦争、変乱、暴動、騒じょうによる損害
- 地震、噴火、津波による損害
- 詐欺・横領、警察に届け出が無い、または受理されない盗難、置き忘れ、紛失等にかかわる損害
- 偶然な外来の事故によらない電氣的事故または機械的故障による損害
- 修理、整備作業における過失または技術拙劣により生じた損害
- キャタピラ、排気板、フォーク、ローラー、ベルト、チェーン、ドリル刃、バケット、ライト等の管球類等の単独損害
- 自然の消耗・劣化、さび、かび、変質、変色等による錆損(湖風や海の波しぶき等の塩害による錆損を含みます。)
- 核燃料物質等により生じた損害
- レンタル機械の故障により生じた二次的損害(※1)
- その他、重大な法令違反や著しい管理不備等、偶然性がなく予見性のある事故により生じた損害

- 酒酔い、無免許、無資格、麻薬の服用等の使用者の不正行為による事故の損害
- 不適切な燃料(不正燃料、粗悪燃料等)による損害(※2)
- 法令で認められていない車両による公道走行中の事故による損害
- 始業点検を怠った使用による損害(発電機の冷却水の未点検によるエンジンの焦げつき・焼きつき等)
- 未施錠または固いのない屋外での放置等、著しい管理不備により生じた盗難の損害
- 高さ制限の未確認、ブーム、アウトリガー等の未格納等による損害
- 期間を無断で延長して使用された場合の破損や盗難等の損害
- 度重なる破損等を連絡なく放置して使用したことによる損害
- 作業で当然考えられる処置を取らずに引き起こされた汚損(吹きつけ作業による塗料、モルタル等の付着)による損害
- バケットでの杭打ち作業等、本来の使用方法を著しく逸脱した使用方法(用途外使用)により生じた事故による損害
- 過積載、積荷の不完全な固定、荷重オーバー等、積載方法の著しい不備によりレンタル機械・車両に生じた損害
- レンタル機械に新たな装置等取り付けられる等の加工が施され、使用目的が大きく変更された機械の事故による損害
- サイドブレーキの引き忘れ、引きが甘いことにより無人で車両が走行し、衝突した場合の損害
- クラッチすべりの損害
- 散水車の排水し忘れた凍結による損害
- ダンプのPTOスイッチを入れたままの走行による損害
- 台風接近等、事前に被害が予測される場合、避難手当を怠ったための水没による損害

※1 当社のレンタル物件の事故等による二次的損害(人工代や工事の遅延による違約金等の経済的損害)が生じたとしても、当社は賠償金等のお支払はできません。

※2 バイオ燃料を使用される場合は、必ず当社への事前申請が必須となります。当社の許可無くバイオ燃料を使用した場合の損害については、いかなる場合も全額お客様負担とさせていただきます。

4 有効期間について

この制度は、レンタル物件がお客様に引き渡され、お客様が同物件を受領された日に始まり、レンタル契約書に記載された満了日、または、レンタル物件が当該営業所等の当社事業所へ返却された日をもって終了とします。

5 お申し込みについて

車両・機械(機材)のレンタル申し込みと同時に、「サポート特約制度」の申し込み手続きが必要となります。なお、申し込み前に同制度の内容をよく確認の上、お申し込みいただけますようお願い致します。

6 サポート料について

(1) 登録ナンバー付レンタル車両

対象車両	サポート料	1事故負担金額	
		部分損	全損・盗難
・軽トラック、軽ダンプ ・ライトバン	440円 (税込)	77,000円 (税込)	330,000円 (税込)
・トラック・ダンプ(2t、4t) (クレーン付車両を含む)	990円 (税込)	110,000円 (税込)	550,000円 (税込)
・散水車(2t、4t) ・投光車(軽、2t) ・パキューム車 ・その他架装車両	1,100円~1,320円 (税込)	110,000円 (税込)	1,100,000円 (税込)

(2) 登録ナンバーなしレンタル車両(左記(1)以外)およびレンタル機械・機器

対象車両および機械	サポート料	1事故負担金額	
		部分損	全損・盗難
・自走式建設機械および汎用の レンタル機械・機器	33円~1,320円 (税込)	5,500円~ 550,000円 (税込)	5,500円~ 1,100,000円 (税込)

※「全損」とは、事故による損傷が著しく、原状回復・修復ができないと当社が判断した場合をいいます。また、修復ができる場合でも高額になる場合は、「全損」と判断する可能性があります。
※上記機種は代表的なものであり、一部表の記載と異なる場合があります。

7 サポート対象となる損害金額等

レンタル物件に関する破損事故や盗難事故にかかわる修理費用と、修理に要した期間のレンタル料の合計金額、また、盗難事故の場合は再調達価格相当額がこの制度での補償対象となります。

ただし、事故・盗難の際には、レンタル物件の種類、事故形態によって当社所定の「1事故負担金(※1)」のお支払いが必要となります。

※1 「1事故負担金」とは、当社サポート特約制度に加入されたお客様が事故を起こされた場合、1回の事故に対しお客様にご負担いただく金額をあらわしたものです。

8 事故発生の際は

レンタル物件に事故が発生したときは、サポート対象の判断やその修理費用にかかわらず、ただちに当社へご連絡いただき、追って速やかに事故報告書および必要書類のご提出をお願いします。

※この制度は、当社がお客様にレンタルしている物件にかかわる破損事故や盗難事故を対象としたサポート特約制度です。お客様が、レンタル物件の使用またはその設置、保管等によって第三者に与えた人的・物的損害について賠償する制度ではありません。賠償事故の補償については、アクティオレンタル保険制度をご参照ください。

※この制度は、当社独自の制度であり、サポート条件は予告なく変更する場合があります。ご不明な点は、最寄営業所の担当者にお問い合わせください。

本カタログに記載されたものは、代表的機種であり、実際に納品されるものとは異なる場合がございます。詳しい仕様につきましては、最寄の営業所までご確認ください。

水中ポンプ
水処理機械

発電・溶接
照明機器

コンプレッサ
エア機械

ハウス・備品

通信計測機器

環境関連機器

掘削・運搬
解体・林業

道路・整地
保安・鉄道

レンタカー
車両機械

高所作業車
作業足場・建築機器

荷役
重機械

コンクリート機器

汎用機器

フロント
関連機器

基礎
地盤改良機

シールド
推進機械

特定現場
仕様

資料

AKT/O

総合 38

247

9 「アクティオ レンタル物件サポート特約制度」ご利用に関してご注意いただきたい点

- (1) 「アクティオ レンタル物件サポート特約制度」は、お客様に任意でご加入いただく制度です。レンタル開始時に制度をお申し込みされない場合はご利用いただくことができないことをご了承ください。
- (2) 万一、事故が発生した場合は、直ちに当社営業所宛にご連絡をお願いいたします。報告が著しく遅れた場合は、サポート特約制度をご利用いただけない場合がありますのでご注意ください。
- (3) お客様でのレンタル機械および車両の修理については、当社が事前に了承したものとさせていただきます(当社の承諾なく修理された場合、その費用はサポート特約制度の対象とならない場合があります)。
- (4) この案内に記載されている内容は「サポート特約制度」についての主な事例を挙げたものであり、その他については当社規程に準ずるものといたします。
- (5) レンタル期間中、複数回数事故を起こされた場合は、1事故ごとに事故報告書をお願いいたします。なお、期間中に2回以上事故を起こされた場合は、「1事故負担金」×事故回数となることをご了承ください。
- (6) サポート特約制度をご利用にならない場合の事故については、当社レンタル物件に生じた損害実費費用をお客様にご負担いただくことをご了承ください。

主なサポート特約制度対象事故事例

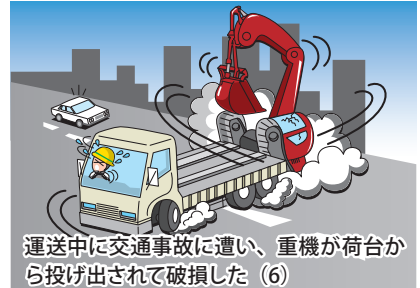
246ページ②サポート対象となる事故(損害)についてより抜粋しています



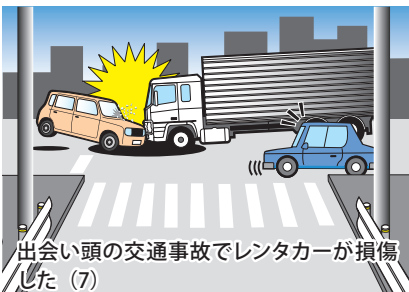
作業場に突然鉄砲水が押し寄せて重機が水没した (2)



養生囲いで適切に施錠管理された作業現場からバックホーを盗難された (5)



運送中に交通事故に遭い、重機が荷台から投げ出されて破損した (6)



出会い頭の交通事故でレンタカーが損傷した (7)



豪雨で地盤が悪くなりクレーンが転倒して破損した (10)



山道のカーブを曲がりきれずにガードレールを乗り越えて転落・破損した (10)

主なサポート特約制度対象外事故事例

246ページ③サポート対象とならない事故(損害)についてより抜粋しています



飲酒運転による事故で破損した (11-①)



不適切な燃料(不正燃料、粗悪燃料等)を入れてしまい機械が故障した (11-②)



発電機の長期レンタル中に、冷却水の点検不足によりエンジンが焦がついて故障した (11-④)



就業後に鍵を挿したまま現場を離れ、盗難に遭った (11-⑤)



《高さ制限箇所での不注意事故》高さ制限確認不足、ブームの格納忘れ等 (11-⑥)



養生をせずに吹き付け作業をしたため、近くに停車している高所作業車を汚損した (11-⑨)



《用途外使用》バケットでの杭打ち作業によりバックホーを破損した (11-⑩)



《積載方法の不備》過積載、積荷の固定不備による損害 (11-⑪)



物件の修理並びに再調達に時間を要する場合、休業損害をご請求させていただく場合があります。

アクティオレンタル保険制度

当社のレンタル用車両及び自走式建設機械には、下記の保険が付いています。

1 車両登録ナンバー付き車両

対象車両	軽トラック・ダンプ、ライトバン、トラック・ダンプ(クレーン付き車両を含む)、散水車、投光車、バキューム車、ホイールローダ、油圧ショベル車、高所作業車、その他架装車両
------	--

保険の種類	保険の内容	賠償の内容	1事故免責金額
対人賠償保険	自動車事故で歩行者や相手の車に乗っている人など、他人を死傷させ、賠償責任が生じた場合に、お客様の過失割合に応じて相手方に支払われる保険です。	賠償補償の金額 無制限 (賠償金額が自賠責強制保険で支払われる限度額を超えた場合に不足分の保険金が支払われます。)	なし
対物賠償保険	自動車事故で相手の車やバイク、家屋、ガードレール等、他人のモノを破損させ、賠償責任が生じた場合に、お客様の過失割合に応じて相手方へ支払われる保険です。	賠償補償の金額 2,000万円 (1事故につき限度額)	5万円 (原付3万円)
搭乗者傷害保険	対象車両の搭乗者(運転手や同乗者すべてを含む)が事故などで死傷や傷害を負った場合に支払われる保険です。 (治療費や休業損害が実費で支払われる保険ではありません。医療保険金は、日常業務や日常生活に一定の支障がある期間が、支払対象となります。)	死亡保険金(1名につき) 1,000万円 後遺障害保険金(1名につき) 40~1,000万円 医療保険金(日額払い) 入院 15,000円 通院 10,000円	なし
自損事故保険	運転者が単独事故によって死傷し、どこからも賠償が受けられない場合に支払われる保険です。 (治療費や休業損害が実費で支払われるものではありません。医療保険金は、日常業務や日常生活に一定の支障がある期間が支払対象となります。)	死亡保険金(1名につき) 1,500万円 後遺障害保険金(1名につき) 50~2,000万円 医療保険金 入院 6,000円 (日額払い、限度額100万円) 通院 4,000円	なし
無保険車傷害保険	保険を契約していない自動車との事故などで亡くなられた場合や後遺障害が生じた場合で、相手の方から十分な補償を受けられないときに、被保険者1名ごとに、その損害額などについて保険金をお支払いする保険です。	保険金額 無制限 (相手の方から既に受領済の賠償金や自賠責保険、労働者災害補償制度によって既に給付が決定した金額または支払われた金額などについては、その額を差し引いて保険金をお支払いします。)	なし

※下記のような事故は保険制度の適用を受けられません。

対人賠償保険:対象者は「他人」と言う条件があります。事故の相手がお客様(賃借人)の従業員、運転者の身内(家族)の場合は保険の適用を受けられません。

対物賠償保険:対象物は「他人のモノ」と言う条件があります。保険の対象となるのは対人賠償保険と共通する内容ですが、あくまでも他人の所有、使用、管理する財物で、運転者の身内(家族)の所有、使用、管理する財物は適用を受けられません。

※その他、いずれの場合も保険会社の約款および規定に準じたお支払いになります。

2 車両登録ナンバーなし車両、自走式建設機械及びその他のレンタル機械・機器

対象車両及び機械・機器など	[a] 高所作業車(自走式)、油圧ショベル、ブルドーザ、ドーザショベル、キャリアダンプ、クローラクレーン 車両登録ナンバーなし車両(フォークリフト等)、その他自走式の建設機械 [b] 発電機、コンプレッサー、水中ポンプ、溶接機、投光機(照明機器)、その他レンタル機械および機器
---------------	--

保険の種類	保険の内容	賠償の内容	1事故免責金額
身体的賠償保険	工事(作業)現場において他人を死傷させ、賠償責任が生じた場合に、お客様の過失割合に応じて相手側に支払われる保険です。	補償保険金(1名限度額) 1億円 (但し、1事故の限度額は1億円)	5万円
財物的賠償保険	工事(作業)現場において作業中の事故であやまって他人のモノを破損し、賠償責任が生じた場合に、お客様の過失割合に応じて相手側に支払われる保険です。	補償保険金(1事故限度額) 2,000万円	5万円
災害見舞金 (上記(a)のみ対象)	工事(作業)現場において、上記の対象車両及び機械 [a] の搭乗者(運転者を含む)が事故によって死亡もしくは規定の後遺障害を被った場合に保険金が支払われます。	死亡保険金(1名につき) 100万円 後遺障害保険金(1名につき) 3~100万円	なし

※下記のような事故は保険制度の適用を受けられません。

身体的賠償保険:対象者は「他人」と言う条件があります。事故の相手がお客様(賃借人、但し、法人の場合はその従業員)、下請け(法人の場合はその従業員)、運転者の身内(家族)の場合は保険制度の適用を受けられません。

財物的賠償保険:対象物は「他人のモノ」と言う条件があります。保険の対象となるのは身体的賠償と共通する内容ですが、あくまでも他人の所有する財物で、お客様(賃借人)、下請け、運転者の身内(家族)の所有、使用、管理する財物は、保険制度の適用を受けられません。

災害見舞金:死亡・後遺障害のみが保険金支払いの対象です(入院・通院に係わる医療保険金は付保されていません)。

※その他、いずれの場合も保険会社の約款および規定に準じたお支払いになります。

3 保険制度の適用されない共通事項(免責事項)

- お客様又は使用者等の故意・重過失・法令違反による損害。
- 戦争、変乱、暴動、騒じょうによる損害。
- 地震、噴火、津波による損害。
- 核燃料物質等により生じた損害。
- 事故現場から警察への届出を怠った(事故証明がない)場合。
- 事故現場から営業店への連絡を怠った場合。
- レンタル期間を無断延長して、事故を起こした場合。
- 酒酔い、無免許、薬物等を服用して、事故を起こした場合。
- レンタル契約約款及びレンタカー貸渡約款の条項に違反して使用した場合。
- その他保険約款の免責事項に該当する事故。

※お客様がレンタル車両、レンタル機械・機器に関して、設置、保管及び使用によって第三者に人的あるいは物的な損害を与えた場合に、当社の保険制度による保険金の支払限度を超える部分については、お客様の責任と負担で賠償することとなります。また、本保険制度は、当社のレンタル物件の破損及び盗難等の事故を対象にした保険制度ではありません。

※当条件は都合上、予告なく変更する場合がございます。

消防法

レンタル機械で使用する軽油及び重油等の石油類は、その量が「消防法」に定める「指定数量以上」となる場合、消防法第11条により危険物貯蔵所(取扱所)設置許可申請書及び関係書類を提出し、許可を受けてから工事を開始し、完成検査に合格するまで使用できません。

また、「火災予防条例第58条」により下表に示す指定数量の1/5以上となる場合は、地方条例により少量危険物貯蔵取り扱い届出書及び関係書類を提出のうえ、完成検査を受けなければなりません。

なお、発電機等の内蔵タンクにつきましては通常「移動用」として考え、これらの申請をしておりませんが、常時固定して使用する場合には市町村又は消防署にご相談ください。また、指定数量以上の石油類を10日以内の期間、仮に貯蔵し、又は取り扱う場合は、所轄消防署長又は消防署長の承認を受ける必要があります。

■指定数量一覧(抜粋)

種類	設置許可申請範囲	少量危険物貯蔵取り扱い届出範囲	石油類の種別
ガソリン	200L以上	40L以上～200L未満	第1石油類
軽油・灯油	1,000L以上	200L以上～1,000L未満	第2石油類
重油	2,000L以上	400L以上～2,000L未満	第3石油類

- 数種類の石油類を貯蔵(取扱)する場合は、それぞれの数量を当該石油類の指定数量で除し、その商の和が1以上となるときは、設置許可申請範囲となります。
- 申請等は、消防本部及び消防署が置かれている市区町村区域内の場合は市区町村長宛に、置かれていない市町村区域内の場合は当該都道府県知事宛に行います。

ボイラー及び圧力容器安全規則(労働安全衛生法)

コンプレッサ等についているレシーバータンクのうち、第2種圧力容器(レシーバータンク内容積が0.04m³以上で、圧力が0.2MPa(約2kgf/cm²)以上については、「第2種圧力容器明細書」(「耐圧証明書」)が必要です。しかし、所轄労働基準監督署への設置報告義務については、平成29年9月よりボイラー及び圧力容器安全規則第85条の改正(条文削除)により、必要なくなりました。

弊社取り扱いコンプレッサ等は「移動式」であるため、規制が大幅に緩和されましたが、当該監督署の求めがあった場合には弊社担当営業所にお申しつけください。直ちに必要書類をご用意致します。

なお、当カタログ記載のコンプレッサのうち、レシーバータンク内容積が0.04m³未満のものは、第2種圧力容器には該当しません。

道路交通法(抜粋)

道路交通法の一部を改正する法律が平成29年3月12日に施行されました。これにより、普通自動車、中型自動車、大型自動車に加えて、車両総重量3.5トン以上7.5トン未満等の自動車が新たに「準中型自動車」として新設され、これに対応する免許として「準中型免許」及び「準中型仮免許」が新設されました。

ただし改正前の普通免許又は中型免許を受けている方は、改正後も同じ範囲の自動車を運転することができます。例：改正前の普通免許は、車両総重量5トン未満及び最大積載量3トン未満の限定が付された準中型免許とみなされます。

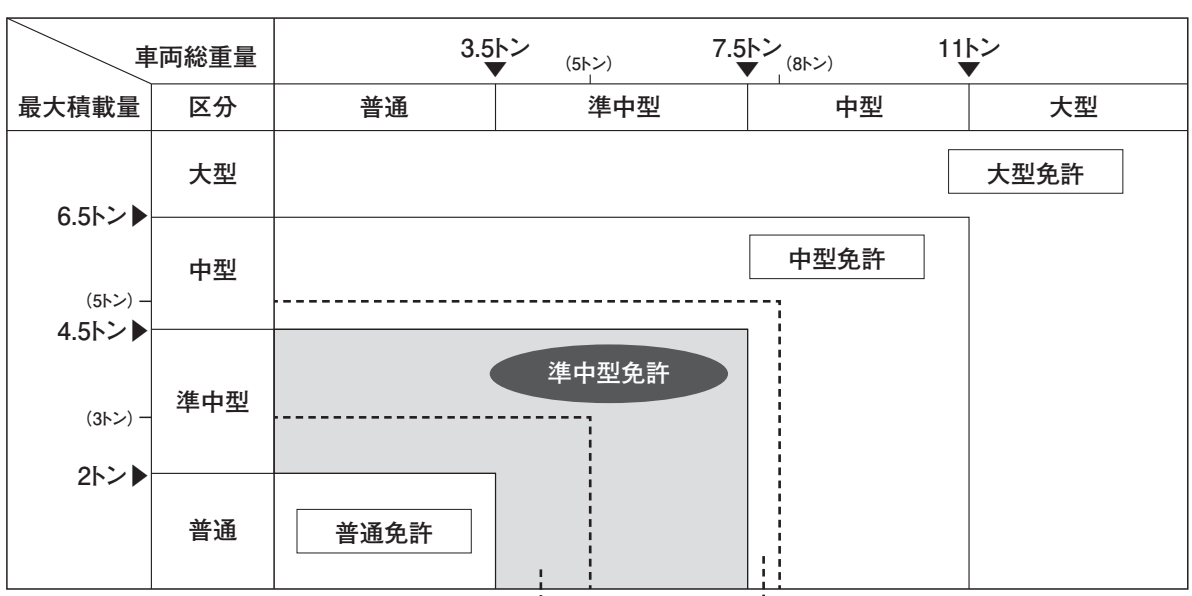
改正前

区分	普通免許	中型免許	大型免許
自動車の種類	普通自動車	中型自動車	大型自動車
車両総重量	5t未満	5t以上11t未満	11t以上
最大積載量	3t未満	3t以上6.5t未満	6.5t以上
乗車定員	10人以下	11人以上29人以下	30人以上

改正後

区分	普通免許	準中型免許	中型免許	大型免許
自動車の種類	普通自動車	準中型自動車	中型自動車	大型自動車
車両総重量	3.5t未満	3.5t以上7.5t未満	7.5t以上11t未満	11t以上
最大積載量	2.0t未満	2.0t以上4.5t未満	4.5t以上6.5t未満	6.5t以上
乗車定員	10人以下	10人以下	11人以上29人以下	30人以上

新たな免許区分による車両総重量と最大積載量



※1.平成19年6月2日以降 普通免許取得
2.平成19年6月1日以前 普通免許取得
---> 5t限定準中型免許※1
-----> 8t限定中型免許※2

水中ポンプ
水処理機械
発電・溶接
照明機器

コンプレッサ
エア機械

ハウス・備品

通信計測機器

環境関連機器

掘削・運搬
解体・林業

道路・整地
保安・鉄道

レンタカー
車両機械

高所作業車
作業定場・建築機器

荷役
揚重機械

コンクリート機器

汎用機器

フロント
関連機器

基礎
地盤改良機

シールド
推進機械

特定現場
仕様

資料

騒音規制法

工場又は事業場に設置される施設のうち、著しい騒音を発生する施設を『特定施設』、また、建設工事における著しい騒音を発生する作業を『特定建設作業』といい、騒音規制法により規制されております。基準値は、特定建設作業の場所の敷地境界線上で85dBを超える大きさのものではないこととなっております。特定建設作業の届出は、作業開始7日前までに「特定建設作業実施届出書」、「付近の見取り図」及び「工事工程表」を市町村長宛に届け出なければなりません。

●特定建設作業は、

1. くい打ち機、くい抜き機又はくい打ち・くい抜き機を使用する作業。
2. 鋸打ち機を使用する作業。
3. 削岩機を使用する作業。
4. 原動機付空気圧縮機(原動機の定格出力15kW以上のもの)を使用する作業。
5. コンクリートプラント(混練容量が0.45m³以上)、又はアスファルトプラント(混練容量が200kg以上)を設けて行う作業。
6. バックホー(環境庁長官が指定するものを除き、原動機定格出力が80kW以上)を使用する作業。
7. トラクターショベル(環境庁長官が指定するものを除き、原動機定格出力が60kW以上)を使用する作業。
8. ブルドーザ(環境庁長官が指定するものを除き、原動機定格出力が40kW以上)を使用する作業。

振動規制法

騒音規制法と同様に、特定建設作業に指定された作業により発生する振動に対して「基準値」を設けております。振動規制法施行規則によれば、作業場敷地の境界線において75dBを超える大きさでないことと規定さ

れております。また、区域により作業時間帯が定められ、作業は連続6日を超えないことと規定されております。

●特定建設作業は、

1. くい打ち・くい抜き機を使用する作業。
2. 鋼球を使用して建築物その他の工作物を破壊する作業。
3. 舗装版破砕機を使用する作業。
4. プレーカーを使用する作業。

■音・振動の大きさと感じ方(東京都公害局資料及び環境庁資料より)

数値	騒音(デシベル)	振動(デシベル)
120	飛行機のエンジンの近く	
110	自動車の警笛(2m前方)	
100	電車が通るガード下	
95		
90	騒々しい工場内	
85	← 基準値 →	
80	都市部の電車内	
75		
70	交通の激しい道路	
65		
60	普通の会話	
55		

騒音(デシベル)	振動(デシベル)
機能障害	
きわめてうるさい	歩いている人にも感じられる
	座りの悪い花瓶が倒れる
	吊り物が相当ゆれる
	← 基準値 →
うるさい	大勢の人に感じる
普通	静止している人にも感じる
	震度4(中震)
	震度3(弱震)
	震度2(軽震)
	震度1(微震)

法規

● 振動規制法
● 騒音規制法

水中ポンプ
水処理機械

発電・溶接
照明機器

コンプレッサ
エア機械

ハウス・備品

通信計測機器

掘削・運搬
解体・林業

道路・整地
保安・鉄道

レンタカー
車両機械

高所作業車
作業足場・建築機器

荷役
重機械

コンクリート機器

汎用機器

プラント
関連機器

基礎
地盤改良機

シールド
推進機械

特定現場
仕様

資料

AKT/O

総合 38

250

運転資格・法定検査等一覧表

[1] 発電・溶接・照明機器

機械名	区分	資格	公道運転免許	法定検査	備考
発電機 (60Hz換算)	10kW以上	低圧電気取扱業務に係る特別教育の資格保有が望ましい	-	定自 定期自主検査	低圧とは 直流750V以下 交流600V以下 (安衛則)
交流溶接機	金属の溶接・ 溶断等	特教 アーク溶接等業務特別教育	-	電防 電撃防止装置の定期点検	
溶接機			-	-	
投光車	10kW以上	低圧電気取扱業務に係る特別教育の資格保有が望ましい	免 <small>車両総重量が 7.5t以上11t未満、中型免許 3.5t以上7.5t未満、準中型免許 3.5t未満、普通免許</small>	車検 自動車検査制度の検査及び 定期点検	

[2] 環境関連機器

機械名	区分	資格	公道運転免許	法定検査	備考
pH処理機	-	技 特定化学物質・四アルキル鉛等取扱作業主任者	-	-	希硫酸タイプのもの
自走式土質改良機	最大つり上げ荷重 1t以上5t未満	技 小型移動式クレーンの運転技能講習及び玉掛け技能講習	-	定自 定期自主検査	
	機体重量3t以上	技 車両系建設機械(整地・運搬・積込み用及び掘削用)技能講習(建設工事において使用する場合)			

[3] 掘削・運搬・解体・林業機械

機械名	区分	資格	公道運転免許	法定検査	備考
ミニバックホー (超小旋回タイプ)	機体重量3t未満	特教 車両系建設機械(整地・運搬・積込み用及び掘削用)運転特別教育	小型特殊 (緑ナンバー付)	特自検 車両系建設機械(整地・運搬・積込み用及び掘削用)特定自主検査(ブレーカーは解体用)	概ね 0.12m ³ クラスまで
(解体アタッチメント)		特教 車両系建設機械(解体用)運転特別教育			
バックホー (超小旋回タイプ)	機体重量3t以上	技 車両系建設機械(整地・運搬・積込み用及び掘削用)運転技能講習	免 大型特殊 (白ナンバー付)	特自検 車両系建設機械(整地・運搬・積込み用及び掘削用)特定自主検査(ブレーカーは解体用)	概ね 0.16m ³ クラス以上
(解体アタッチメント)		技 車両系建設機械(解体用)運転技能講習			
バックホークレーン付	つり上げ荷重 1t未満	特教 移動式クレーン運転業務特別教育及び玉掛け特別教育	免 大型特殊 (白ナンバー付) (ホイール式のみ)	特自検 車両系建設機械(整地・運搬・積込み用及び掘削用)特定自主検査(ブレーカーは解体用)	
	つり上げ荷重 1t以上5t未満	技 小型移動式クレーン運転技能講習及び玉掛け技能講習			
ホイールローダ	機体重量3t未満	特教 車両系建設機械(整地・運搬・積込み用及び掘削用)運転特別教育	免 小型特殊 (緑ナンバー付)	車検 白ナンバー付の車両は自動車検査制度の検査及び定期点検	概ね 0.5m ³ まで
	機体重量3t以上	技 車両系建設機械(整地・運搬・積込み用及び掘削用)運転技能講習	免 大型特殊 (白ナンバー付)	特自検 車両系建設機械(整地・運搬・積込み用及び掘削用)特定自主検査	概ね 0.6m ³ 以上
キャリアダンプ	最大積載量 1t未満	特教 不整地運搬車運転特別教育	-	特自検 不整地運搬車 特定自主検査/2年	
	最大積載量 1t以上	技 不整地運搬車運転技能講習			
グラブ ハーベスタ プロセッサ ウルトラザウルス フェアバンチャザウルスロボ	-	特教 車両系木材伐出機械(伐木等機械の運転の業務)特別教育	-	特自検 車両系建設機械(整地・運搬・積込み用及び掘削用)特定自主検査 定自 定期自主検査(努力義務)	フロント 関連機器 基礎 地盤改良機
フォワーダ	-	特教 車両系木材伐出機械(走行集材機械の運転の業務)特別教育	-	定自 定期自主検査(努力義務)	シールド 推進機械
スイングヤード	-	特教 車両系木材伐出機械(簡易架線集材装置等の運転の業務)特別教育	-	特自検 車両系建設機械(整地・運搬・積込み用及び掘削用)特定自主検査	
		特教 車両系木材伐出機械(伐木等機械の運転の業務)特別教育		定自 定期自主検査(努力義務)	

水中ポンプ
水処理機械

発電・溶接
照明機器

コンプレッサ
エア機械

ハウス・備品

通信計測機器

環境関連機器

掘削・運搬
解体・林業

道路・整地
保安・鉄道

レンタカー
車両機械

高所作業車
作業定場・建築機器

荷役
揚重機械

コンクリート機器

汎用機器

フロント
関連機器

基礎
地盤改良機

シールド
推進機械

特定現場
仕様

資料

AKT/O

総合 38

251

運転資格・法定検査等一覧表

[4] 道路・整地機械

機 械 名	区 分	資 格	公道運転免許	法定検査	備 考
ローラ	-	特教 締固め用機械(ローラー) 運転特別教育	免 小型特殊 (緑ナンバー) 大型特殊 (白ナンバー)	特自検 車両系建設機械 (締固め用機械) 特定自主検査	
モーターグレーダー	機体重量3 t 以上	技 車両系建設機械(整地・運搬・ 積み込み用及び掘削用)運転技能講習	免 大型特殊 (白ナンバー)	特自検 車両系建設機械 (整地・運搬・積み込み用及び 掘削用)特定自主検査	
ブルドーザ	機体重量3 t 未満	特教 車両系建設機械(整地・運搬・ 積み込み用及び掘削用)運転 特別教育	-	特自検 車両系建設機械 (整地・運搬・積み込み用及び 掘削用)特定自主検査	
	機体重量3 t 以上	技 車両系建設機械(整地・運搬・ 積み込み用及び掘削用)運転 技能講習			

[5] レンタカー・車両機械

機 械 名	区 分	資 格	公道運転免許	法定検査	備 考
ダンプ トラック 1 BOX 散水車 バキュームコレクター バン	-	-	免 車両総重量が 7.5 t 以上11 t 未満, 中型免許 3.5 t 以上7.5 t 未満, 準中型免許 3.5 t 未満, 普通免許	車検 自動車検査制度の検査及び 定期点検	
クレーン付 トラック	つり上げ荷重 1 t 未満	特教 移動式クレーン運転業務特別 教育及び玉掛け特別教育		車検 自動車検査制度の検査及び 定期点検	
	つり上げ荷重 1 t 以上5 t 未満	技 小型移動式クレーン運転技能 講習及び玉掛け技能講習		定自 移動式クレーン定期自主検 査	

[6] 高所作業車・作業足場

機 械 名	区 分	資 格	公道運転免許	法定検査	備 考
自走式	作業床高さ 10m未満	特教 高所作業車運転特別教育	-	特自検 高所作業車特定自主検査	
	作業床高さ 10m以上	技 高所作業車運転技能講習			
トラック式	作業床高さ 10m未満	特教 高所作業車運転特別教育	免 車両総重量が 7.5 t 以上11 t 未満, 中型免許 3.5 t 以上7.5 t 未満, 準中型免許 3.5 t 未満, 普通免許	特自検 高所作業車特定自主検査	
	作業床高さ 10m以上	技 高所作業車運転技能講習		車検 自動車検査制度の検査及び 定期点検	

※平成27年7月1日施工の労働安全衛生規則の一部改正に伴い、足場の組立て、解体又は変更に係る作業に従事する方は、「足場の組立て等の業務に係る特別教育」が必要となります。

資格

● 運転資格・法定検査等一覧表

水中ポンプ
水処理機械

発電・溶接
照明機器

コンプレッサ
エア機械

ハウス・備品

通信計測機器

環境関連機器

掘削・運搬
解体・林業

道路・整地
保安・鉄道

レンタカー
車両機械

高所作業車
作業足場 建築機器

荷役
揚重機械

コンクリート機器

汎用機器

プラント
関連機器

基礎
地盤改良機

シールド
推進機械

特定現場
仕様

資料

AKT/O

総合 38

252

本カタログに記載されたものは、代表的機種であり、実際に納品されるものとは異なる場合がございます。詳しい仕様につきましては、最寄の営業所までご確認ください。

運転資格・法定検査等一覧表

[7] 荷役・揚重機械

機 械 名	区 分	資 格	公道運転免許	法定検査	備 考
ミニクローラ クレーン	つり上げ荷重 1 t 未満	特教 移動式クレーン運転業務特別 教育及び玉掛け特別教育	-	定自 定期自主検査 特自検 (排土板付に限る)	
クローラクレーン	つり上げ荷重 1 t 以上～5 t 未満	技 小型移動式クレーン運転技能 講習及び玉掛け技能講習		揚検 揚重機検査/2年 ※吊上げ荷重3 t 以上	
カニクレーン				定自 定期自主検査 (つり上げ荷重が0.5t以上のもの) 特自検 (排土板付に限る)	
フォークリフト	最大荷重1 t 未満 最大荷重1 t 以上	特教 フォークリフト運転特別教育 技 フォークリフト運転技能講習	免 小型特殊 (緑ナンバー) 大型特殊 (白ナンバー)	特自検 フォークリフト特定自主検 査	公道上では作 業不可
ベビーウインチ ウインチ	-	特教 巻上げ機械運転特別教育	-	-	
ベビーホイスト	-	特教 巻上げ機械運転特別教育	-	-	
タワークレーン	つり上げ荷重 5 t 未満	特教 クレーン運転特別教育	-	揚検 揚重機検査/2年 ※つり上げ荷重3 t 以上	設置届(つり上 げ荷重3t以上) 設置報告書(つ り上げ荷重0.5 t以上3t未満)
	つり上げ荷重 5 t 以上	免 クレーン運転士免許			
	つり上げ荷重 1 t 未満	特教 玉掛け特別教育			
	つり上げ荷重 1 t 以上	技 玉掛け技能講習			

水中ポンプ
水処理機械

発電・溶接
照明 機器

コンプレッサ
エア 機械

ハウス・備品

通信計測機器

環境関連機器

掘削・運搬
解体・林業

道路・整地
保安・鉄道

レンタカー
車両 機械

高所作業車
作業定場 建築機器

荷 役
揚 重 機 械

コンクリート機器

汎 用 機 器

フロント
関 連 機 器

基 礎
地盤改良機

シールド
推 進 機 械

特定現場
仕 様

資 料

AKT/O

総合 38

253

[8] 汎用機器

機 械 名	区 分	資 格	公道運転免許	法定検査	備 考
チェンソー	-	特教 伐木等業務特別教育 チェンソー取扱業務安全衛生 教育	-	-	
グラインダー	-	特教 研削といしの取替等の業務に 係る特別教育	-	-	

※下記の機械の作業に従事する方に関しましては、安全衛生教育の受講が勧奨されています
振動工具：チップングハンマー・ランマー；チェンソー以外の振動工具の取扱業務に関する安全衛生教育
刈払機：刈払機取扱作業に対する安全衛生教育
丸ノコ：携帯丸のこ盤を使用する作業に従事する者に対する安全衛生教育

[9] 基礎・地盤改良機

機 械 名	区 分	資 格	公道運転免許	法定検査	備 考
くい打機 くい抜機(LHV)	機体重量3 t 未満	特教 車両系建設機械 (基礎工事用)運転特別教育	-	特自検 車両系建設機械 (基礎工事用) 特定自主検査	
	機体重量3 t 以上	技 車両系建設機械 (基礎工事用)運転技能講習		特自検 車両系建設機械 (基礎工事用) 特定自主検査	
パイプロハンマー	-	特教 車両系建設機械(基礎工事用)の作 業装置の操作業務に係る特別教育	-	特自検 車両系建設機械 (基礎工事用)特定自主検査	
ボーリングマシン	-	特教 ボーリングマシンの運転の業 務に係る特別教育	-	-	

国際単位系SI JIS Z 8203(2000)より抜粋

SI単位系とは

SI単位系とは、1960年の第11回国際度量衡総会で採択された国際単位系です。このSIは国際メートル条約国で使用されていたメートル単位系を改善発展させたものであり、一量一単位を理想とする実用単位系です。その他の特長として、少ない基本単位を組合せて量を表現する、しっかりとした標準を持っている(変化しない・再現性がある・高精度で測定可能)、などが挙げられます。

■SI基本単位

基本量	SI単位基本単位	
	名称	記号
長さ	メートル	m
質量	キログラム	kg
時間	秒	s
電流	アンペア	A
熱力学温度	ケルビン	K
物質質量	モル	mol
光度	カンデラ	cd

■固有の名称をもつSI組立単位

組立量	SI組立単位			
	固有の名称	記号	SI基本単位及びSI組立単位による表し方	
平面角	ラジアン	rad	1rad=1m/m=1	
立体角	ステラジアン	sr	1sr=1m ² /m ² =1	
周波数	ヘルツ	Hz	1Hz=1s ⁻¹	
力	ニュートン	N	1N=1kg・m/s ²	
圧力、応力	パスカル	Pa	1Pa=1N/m ²	
エネルギー、仕事、熱量	ジュール	J	1J=1N・m	
パワー、放射束	ワット	W	1W=1J/s	
電荷、電気量	クーロン	C	1C=1A・s	
電位、電位差、電圧、超電力	ボルト	V	1V=1W/A	
静電容量	ファラド	F	1F=1C/V	
電気抵抗	オーム	Ω	1Ω=1V/A	
コンダクタンス	ジーメンズ	S	1S=1Ω ⁻¹	
磁束	ウェーバ	Wb	1Wb=1V・s	
磁束密度	テスラ	T	1T=1Wb/m ²	
インダクタンス	ヘンリー	H	1H=1Wb/A	
セルシウス温度	セルシウス度 [※]	°C	t°C=t+273.15K	
光束	ルーメン	lm	1lm=1cd・sr	
照度	ルクス	lx	1lx=1lm/m ²	

※セルシウス度は、セルシウス温度の値を示すのに使う場合の単位ケルビンに代わる固有の名称である。

■主なSI単位への換算率表

力	N	dyn	kgf
	1	1×10 ⁵	1.019 72×10 ⁻¹
	1×10 ⁻⁵	1	1.019 72×10 ⁻⁶
	9.806 65	9.806 65×10 ⁵	1

応力	Pa又はN/m ²	MPa又はN/mm ²	kgf/mm ²	kgf/cm ²
	1	1×10 ⁻⁶	1.019 72×10 ⁻⁷	1.019 72×10 ⁻⁵
	1×10 ⁶	1	1.019 72×10 ⁻¹	1.019 72×10
	9.806 65×10 ⁶	9.806 65	1	1×10 ²
9.806 65×10 ⁴	9.806 65×10 ⁻²	1×10 ⁻²	1	

※1Pa=1N/m²、1MPa=1N/mm²

圧力	Pa	kPa	MPa	bar	kgf/cm ²	atm	mmH ₂ O	mmHg又はTorr
	1	1×10 ⁻³	1×10 ⁻⁶	1×10 ⁻⁵	1.019 72×10 ⁻⁵	9.869 23×10 ⁻⁶	1.019 72×10 ⁻¹	7.500 62×10 ⁻³
	1×10 ³	1	1×10 ⁻³	1×10 ⁻²	1.019 72×10 ⁻²	9.869 23×10 ⁻³	1.019 72×10 ²	7.500 62
	1×10 ⁶	1×10 ³	1	1×10	1.019 72×10	9.869 23	1.019 72×10 ⁵	7.500 62×10 ³
	1×10 ⁹	1×10 ⁶	1×10 ⁻¹	1	1.019 72	9.869 23×10 ⁻¹	1.019 72×10 ⁴	7.500 62×10 ²
	9.806 65×10 ⁴	9.806 65×10	9.806 65×10 ⁻²	9.806 65×10 ⁻¹	1	9.678 41×10 ⁻¹	1×10 ⁴	7.355 59×10 ²
	1.013 25×10 ⁵	1.013 25×10 ²	1.013 25×10 ⁻¹	1.013 25	1.033 23	1	1.033 23×10 ⁴	7.600 00×10 ²
	9.806 65	9.806 65×10 ⁻³	9.806 65×10 ⁻⁶	9.806 65×10 ⁻⁵	1×10 ⁻⁴	9.678 41×10 ⁻⁵	1	7.355 59×10 ⁻²
1.333 22×10 ²	1.333 22×10 ⁻¹	1.333 22×10 ⁻⁴	1.333 22×10 ⁻³	1.359 51×10 ⁻³	1.315 79×10 ⁻³	1.359 51×10	1	

※1Pa=1N/m²

仕事エネルギー・熱量	J	kW・h	kgf・m	kcal
	1	2.777 78×10 ⁻⁷	1.019 72×10 ⁻¹	2.388 89×10 ⁻⁴
	3.600×10 ⁶	1	3.670 98×10 ⁵	8.600 0×10 ²
	9.806 65	2.724 07×10 ⁻⁶	1	2.342 70×10 ⁻³
4.186 05×10 ³	1.162 79×10 ⁻³	4.268 58×10 ²	1	

※1J=1W・s、1J=1N・m

仕事率・率動力・熱流	W	kgf・m/s	PS	kcal/h
	1	1.019 72×10 ⁻¹	1.359 62×10 ⁻³	8.600 0×10 ⁻¹
	9.806 65	1	1.333 33×10 ⁻²	8.433 71
	7.355×10 ²	7.5×10	1	6.325 29×10 ²
1.162 79	1.185 72×10 ⁻¹	1.580 95×10 ⁻³	1	

※1W=1J/s、PS:仏馬力

■人の健康を守るために認められる固有の名称をもつSI組立単位

組立量	SI組立単位		
	固有の名称	記号	SI基本単位及びSI組立単位による表し方
放射能(放射性核種の)	ベクレル	Bq	1Bq=1s ⁻¹
吸収線量 質量エネルギー分与、 カーマ、吸収線量率	グレイ	Gy	1Gy=1J/kg
線量当量	シーベルト	Sv	1Sv=1J/kg

■SI接頭語

記号(名称)	指数表示	単位に乘じる倍数
P(ペタ)	1×10 ¹⁵	1,000,000,000,000,000
T(テラ)	1×10 ¹²	1,000,000,000,000
G(ギガ)	1×10 ⁹	1,000,000,000
M(メガ)	1×10 ⁶	1,000,000
k(キロ)	1×10 ³	1,000
h(ヘクト)	1×10 ²	100
da(デカ)	1×10 ¹	10
d(デシ)	1×10 ⁻¹	0.1
c(センチ)	1×10 ⁻²	0.01
m(ミリ)	1×10 ⁻³	0.001
μ(マイクロ)	1×10 ⁻⁶	0.000001
n(ナノ)	1×10 ⁻⁹	0.000000001
p(ピコ)	1×10 ⁻¹²	0.000000000001

熱伝導率	W/(m・K)	kcal/(h・m ² ・°C)
	1	8.600 0×10 ⁻¹
1.162 79	1	

熱伝導係数	W/(m ² ・K)	kcal/(h・m ² ・°C)
	1	8.600 0×10 ⁻¹
1.162 79	1	

比熱	J/(kg・K)	kcal/(kg・°C)
	1	2.388 89×10 ⁻⁴
	4.186 05×10 ³	1



度量衡比較表

● 1B単位をA単位に換算
(例: 1kmは1,000m)

■長さ

B \ A	A	m (メートル)
m (メートル)		1
km (キロメートル)		1,000
吋 (インチ)		2.54×10^{-2}
寸 (スン)		3.0303×10^{-2}
尺 (シャク)		3.0303×10^{-1}
間 (ケン)		1.81818
町 (チョウ)		109.09
里 (リ)		3,927.27
ft (フィート)		3.048×10^{-1}
yd (ヤード)		9.144×10^{-1}
mile (マイル)		1,609.34

■広さ・面積

B \ A	A	m ² (平方メートル)
m ² (平方メートル)		1
km ² (平方キロメートル)		1,000,000
平方尺 (平方シャク)		9.1827×10^{-2}
坪 (ツボ)		3.30578
反 (タン)		991.736
町 (チョウ)		9,917.36
a (アール)		100
ac (エーカー)		4,046.86

■圧力

B \ A	A	Pa (パスカル)
Pa (パスカル)		1
kPa (キロパスカル)		1,000
MPa (メガパスカル)		1,000,000
kgf/cm ²		98,067
bar (バール)		100,000
atm (アトム)		101,330
mmHg (水銀柱ミリメートル)		133.3
Torr (トル)		133.3
mmH ₂ O (水柱ミリメートル)		9.8067

■出力(馬力)

B \ A	A	kW (キロワット)
kW (キロワット)		1
HP (ホースパワー)		7.457×10^{-1}
PS (ピーエス)		7.355×10^{-1}
kgf·m/s		9.807×10^{-3}
kcal/s		4.1868×10^{-3}

■メートル法概数換算表

量	概数換算	換算値	
長さ	尺をメートルに	3倍して10で割る	1尺=0.303m
	間をメートルに	1割引いて2倍する	1間=1.818m
	町をメートルに	1割加えて100倍する	1町=109.09m
	里をキロメートルに	3割加えて3倍する	1里=3.9273km
	メートルを尺に	1割加えて3倍する	1m=3.3R
	メートルを間に	1割加えて2で割る	1m=0.55間
	メートルを町に	1割引いて100で割る	1m=0.00917町
	キロメートルを里に	2分加えて4で割る	1km=0.2546里
面積	坪を平方メートルに	1割加えて3倍する	1坪=3.3058m ²
	平方メートルを坪に	1割引いて3で割る	1m ² =0.3025坪
体積	升をリットルに	9倍して5で割る	1升=1.8039L
	リットルを升到	5倍して9で割る	1L=0.5544升
重さ	ポンドをキログラムに	1割引いて2で割る	1lb=0.4536kg
	キログラムをポンドに	1割加えて2倍する	1kg=2.2046lb

水中ポンプ
水処理機械

発電・溶接
照明機器

コンプレッサ
エア機械

ハウス・備品

通信計測機器

環境関連機器

掘削・運搬
解体・林業

道路・整地
保安・鉄道

レンタカー
車両機械

高所作業車
作業定場・建築機器

荷役
揚重機械

コンクリート機器

汎用機器

プラント
関連機器

基礎
地盤改良機

シールド
推進機械

特定現場
仕様

資料

㊦ 高石機械産業株式会社

高石機械産業

検索

